

U C S

**WINDOW AUTOMATION
for Green Building**

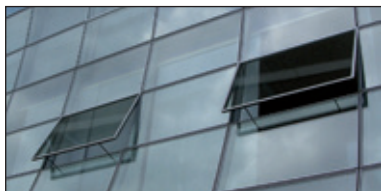
UCS
ULTRAFLEX CONTROL SYSTEMS



ULTRAFLEX GROUP

Le group Ultraflex a plus de 80 ans de expérience dans la production et la distribution de produits les plus innovatifs et de haute qualité.

Le Groupe Ultraflex comprend des sociétés de projet et fabrication d'accessoires pour le secteur de bâtiment, marine, industriel, de signalisation routière et publicitaire et de l'énergie alternative.



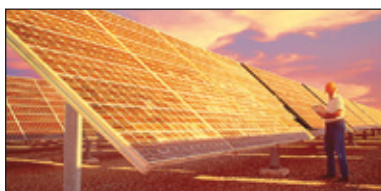
ULTRAFLEX CONTROL SYSTEMS S.r.l.

Systèmes de commande à distance pour châssis.



ULTRAFLEX S.p.a.

Systèmes de contrôle et manoeuvre pour bateaux.



UFLEX S.r.l.

Distribution de accessoires pour la nautique.
Systèmes et accessoires pour l'utilisation de l'énergie alternative.



INDUSTRIA di LEIVI S.r.l.

Systèmes mécaniques de commande à distance dans le secteur industriel.



UFLEX USA Inc.

Systèmes de contrôle et manoeuvre pour bateaux.

INDEX

GREEN LINE

BOITIER ELECTRIQUES POUR LA VENTILATION NATURELLE ET LE DESENFUMAGE

Boitier électriques a chaine

BMSline	Boitiers à chaine programmables	5	
BMSline - MY VENT	Intégration d'automatismes d'ouverture des fenêtres dans le Building Management System	8	
NANO	Force en poussée 400 N	Course max 800 mm	12
QUASAR	Force en poussée 300 N	Course max 500 mm	16
QUASAR L	Force en poussée 300 N	Course 600-750-1000 mm	20
VEGA	Force en poussée 300 N	Course 300 mm	24
TWIN QUASAR - TWIN VEGA	Force en poussée 600 N	Course 500-300 mm	28
STILE	Force en poussée 300 N	Course 230-400 mm	32
SINTESI	Force en poussée 180 N	Course 250-380 mm	36
SUPERMASTER	Force en poussée 400 N	Course 450-600-800 mm	40

Système de fermeture supplémentaire

E-LOCK	Compatible avec le boitiers Serie QUASAR, VEGA et NANO	44
PLUSULTRA	Compatible avec le boitiers Serie QUASAR, QUASAR L et VEGA	46

Vérins électriques à tige

MAX	Force en poussée 450-350 N	Course 180-300-500 mm	48
ULYSSES	Force en poussée 650 N	Course 180-300 mm	50

Vérins électriques à crémaillère

T-RACK	Force en poussée 1000-4000 N	Course 350-550-750-1000 mm	52
RACK	Force en poussée 650-1500 N	Course 180-350-550-750-1000 mm	56

Système de protection anti écrasement

EPS	60
-----	----

Système de commande et détection météorologique

CENTRALE CRM	62
--------------	----

Accessoires de contrôle et commande

ACCESSOIRES POUR MOTEURS ELECTRIQUES	63
--------------------------------------	----

RED LINE

Centrales pour le desenfumage

CENTRALES POUR LE DESENFUMAGE AVEC DETECTION METEOROLOGIQUE	64
---	----

SYSTEMES PNEUMATIQUES POUR LE DESENFUMAGE

VERINS PNEUMATIQUES	68
VALVES ET DECLENCHEURS	70
ACCESSOIRES ELECTRIQUES POUR L'ACTIVATION SDES VERINS PNEUMATIQUES	72
EXEMPLES D'INSTALLATION	73

MEC LINE

COMMANDES MANUELLE A DISTANCE POUR L'AREATION

SYSTEMES MECANIQUES DE COMMANDE A DISTANCE	74
TREUILS DE COMMANDE A MANIVELLE	76
ELEMENTS DE TRASMISSION	77

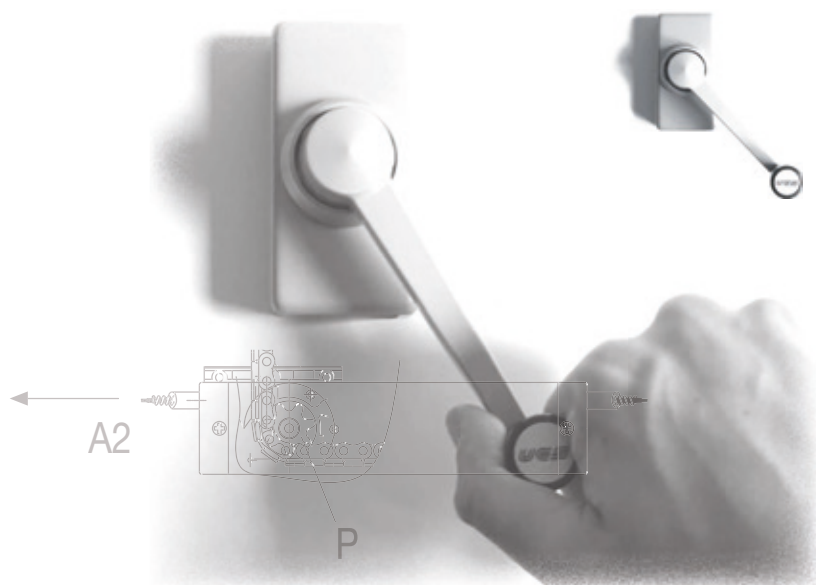
Mecanisme d'ouverture

BOITIER A CHAINE	78
FOURCHES A ROTULE	79
VERROUILLAGE POUR CHASSIS A SOUFFLET	80

Kit ferme imposte pour chassis individuels

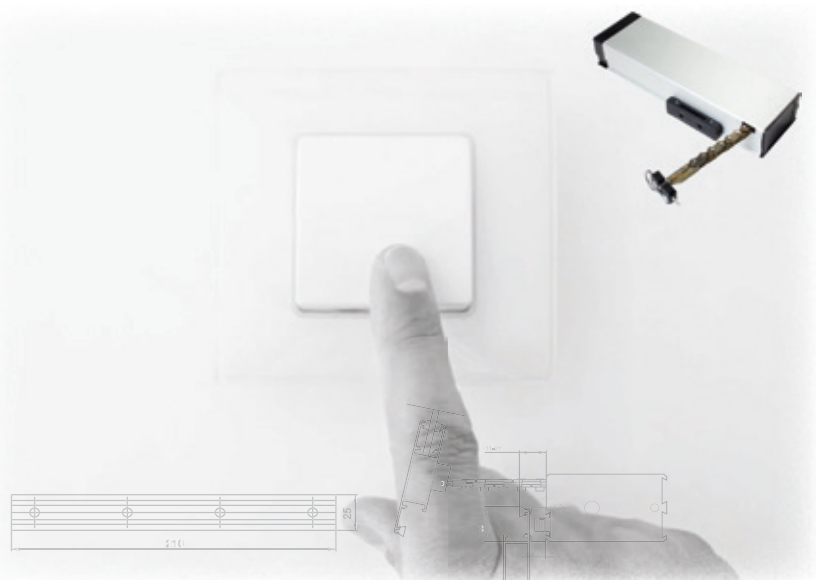
BRAVO - KIT RAPIDE POUR CHASSIS A SOUFFLET	81
KIT POUR CHASSIS A SOUFFLET	82
KIT POUR CHASSIS PROJETANTS	83
DUETTO - KIT RAPIDE POUR CHÂSSIS À SOUFFLET SINGLE OU DOUBLE	84
ARIA - KIT RAPIDE POUR CHÂSSIS PROJETANT SINGLE	85
VERIN TELESCOPIQUE POUR DOMES	86
CAT - BOITIER MANUEL A CHAINE	87

AIDE AU CHOIX DES MOTEURS	88
CONSIGNES DE SECURITÉ, INFORMAZIONI GENERALI, SISTEMA QUALITÀ	90
CONDITION DE GARANTIE	91



1970 Solutions manuelles

Commandes manuelles fiables et économiques pour la commande manuelle à distance des châssis
Ventilation naturelle sans le control automatique de paramètres environnementaux



1990 Solutions électriques

Introduction des boîtiers électriques et contrôle météorologique automatique.
Une amélioration substantielle dans le confort et la ventilation de l'environnement est générée, en créant ainsi les bases pour solutions intégrées



Aujourd'hui Solutions intégrées

Une nouvelle génération de boîtiers équipés d'une fiche électronique intelligente, capable d'établir une communication en transmission et réception avec un système informatisé. Toutes les fonctionnes des boîtiers sont programmables. Les boîtiers électriques fournissent un feedback sur leur position, en temps réel. L'intégration des châssis automatisés avec systèmes avec le GTB (Gestion Technique du Bâtiment) permet l'interaction avec autres systèmes dans le bâtiment (chauffage, climatisation)

Mission

Economie d'énergie

Green Building



Economie du 15% sur les couts d'investissement par rapport aux bâtiments avec systèmes de climatisation. Les bâtiments avec solutions à ventilation naturelle outre qu'ils permettent une économie d'énergie grâce aux bas couts de l'opération de ventilation naturelle, déterminent aussi les effets positifs qualitatifs et psychologiques sur les occupants. Dans le cas de ventilation mixte il est essentiel l'intégration et la communication entre le système de ventilation et le système de climatisation a fin de réduire la consommation d'énergie des fans qui peuvent arriver au 25% de celui total du bâtiment



Confort

Ventilation Naturelle



Dernières sondages rapportent que 90% des gens sont plus satisfaits dans environnements intérieurs aérées de manière naturelle ou en modalité mixte, plutôt que dans environnements avec climatisation ou ventilation mécanique. Cette préférence est due principalement au fait que les occupants peuvent régler librement leur environnement intérieur et peuvent rester en communication avec l'environnement extérieur. Une ventilation plus élevée implique une réduction de la concentration de CO₂, qui peut influencer négativement les activités quotidiennes, et, en général réduire les maladies : du 25% au 67% en moins des maladies et du 3 au 18% de augmentation de la productivité



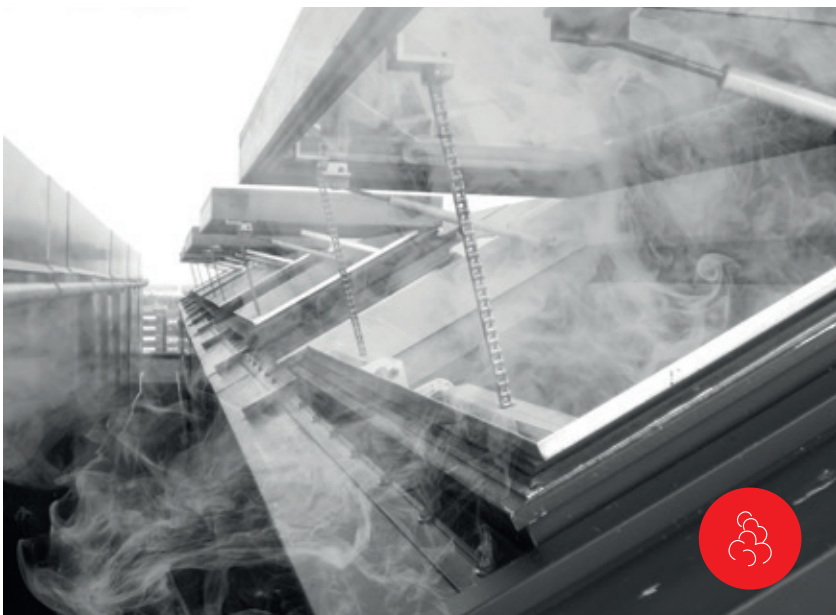
Sécurité

Désenfumage

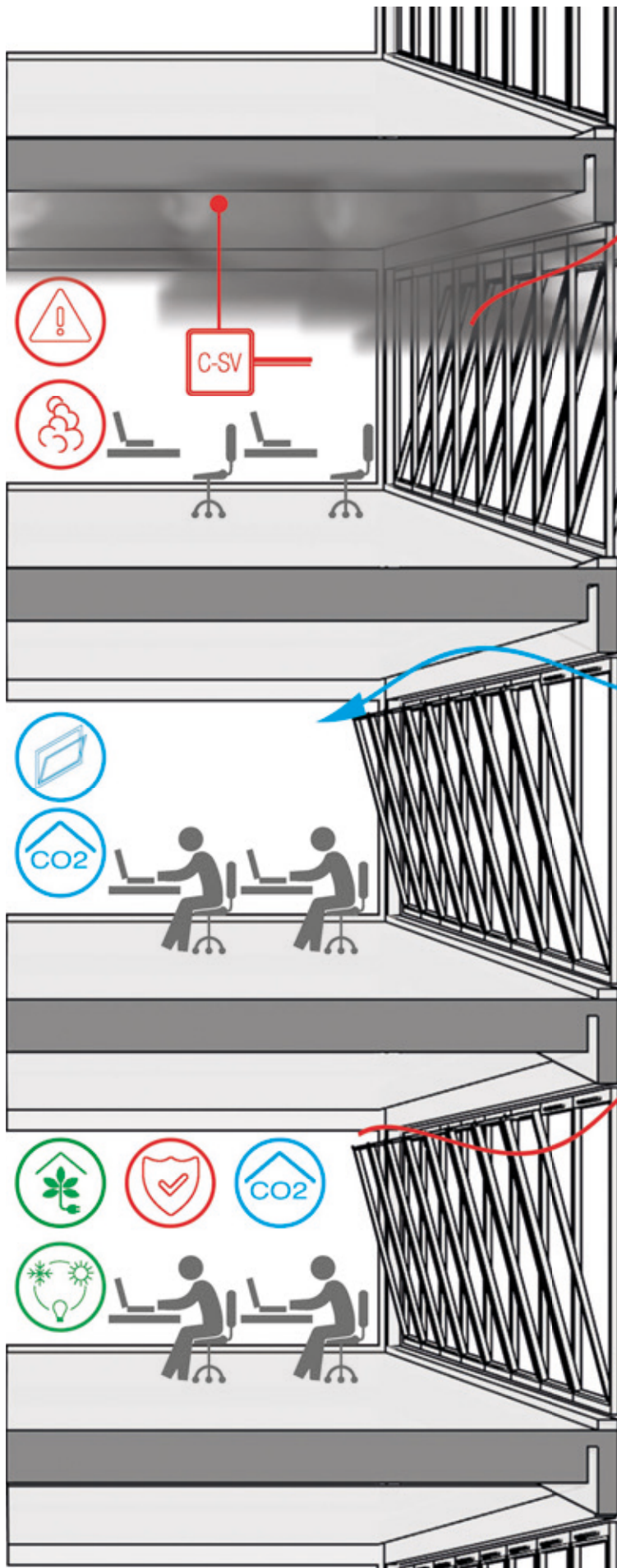


Centrales de commande et moteurs testés à température élevées ouvrent châssis, dômes et fenêtres a lames a fin d'extraire la fumée en cas d'incendie

- La fumée est la principale cause de décès dans un immeuble en feu
- Issues de secours et les voies d'évacuation doivent être sans fumée
- Les pompiers peuvent entrer, sauver les gens et éteindre l'incendie



Champs d'application



DÉSENFUMAGE NATUREL

pour la sécurité de l'édifice en cas d'incendie

Centrales compactes et modulaires, boîtiers testés pour les cas d'incendie

- La fumée est la première cause de décès en cas d'incendie d'un édifice
- Sorties et escaliers de secours doivent rester sans fumée
- Les pompiers doivent pouvoir entrer et circuler facilement dans les locaux pour sauver des vies et éteindre les flammes.



VENTILATION NATURELLE

pour des locaux salubres

La gamme la plus ample de solutions pour le contrôle à distance des fenêtres: manuelles, électriques, pneumatiques

- Amélioration de la qualité de l'air
- Réduction du niveau de CO2
- Réduction de l'utilisation de la climatisation



GREEN BUILDING

pour des économies d'énergie, le confort et sécurité de l'édifice

L'Intégration des automatisations fenêtres dans le GTB (Gestion Technique du Bâtiment) permet:

- **Des économies d'énergie** par l'arrêt ou la réduction de la climatisation, du chauffage, de l'éclairage
- **Confort dans l'édifice**, contrôle simple des automatisations des fenêtres par ordinateur ou autres dispositifs. Fonctionnement silencieux, bien-être qui se répercute en santé et productivité sur le lieu de travail et à l'école, et garantit, dans le même temps, la sécurité de l'évacuation des fumées en cas de danger.

BMSline

Intégration automation chassis dans le GTB (Gestion Technique du Bâtiment)

Boîtiers à chaîne BMSLINE programmable

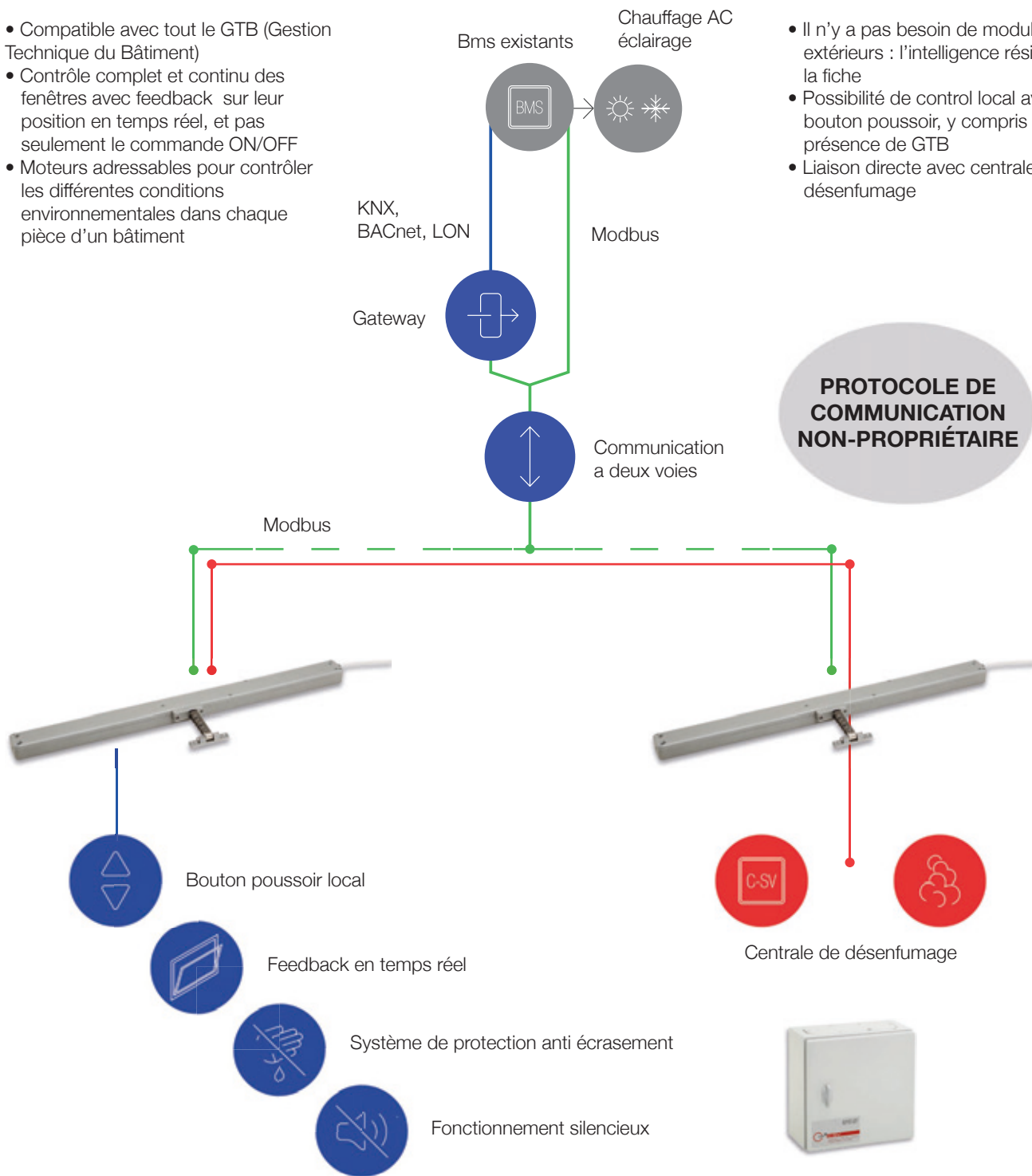
La nouvelle génération de boîtiers équipés d'une fiche électronique intelligente, capable d'établir une communication en transmission et réception avec un ordinateur : le système BMSline permet de gérer l'automatisation des chassis et de recevoir un feedback sur leur position, en temps réel.

L'intégration de châssis automatisés avec le GTB (Gestion Technique du Bâtiment) permet l'interaction avec autres systèmes dans le bâtiment (chauffage, climatisation) a fin de garantir économie d'énergie.

En même temps la sécurité du bâtiment et des gens est préservée par le désenfumage en cas d'incendie

- Compatible avec tout le GTB (Gestion Technique du Bâtiment)
- Contrôle complet et continu des fenêtres avec feedback sur leur position en temps réel, et pas seulement le commande ON/OFF
- Moteurs adressables pour contrôler les différentes conditions environnementales dans chaque pièce d'un bâtiment

- Il n'y a pas besoin de modules extérieurs : l'intelligence réside dans la fiche
- Possibilité de control local avec un bouton poussoir, y compris en présence de GTB
- Liaison directe avec centrale de désenfumage



Economie d'énergie et bien être



Réduction des couts d'installation et fonctionnement



Intégration en systèmes existants GTB



100% conditions de sécurité



BMSline

Boîtiers à chaîne programmable

La fiche électronique BMSLine est disponible pour les moteurs QUASAR, TWIN QUASAR, VEGA e NANO avec une alimentation 24Vcc

<p>Paramètres programmables</p> <ul style="list-style-type: none"> • Course • Pourcentage d'ouverture • Vitesse en ouverture et fermeture • Force en ouverture et fermeture • Réelle position de fermeture de la fenêtre • Tolérance de la position de fermeture • Longueur et vitesse de "fermeture Soft" 	<p>Feedback</p> <ul style="list-style-type: none"> • Ouverture et fermeture complètes • Pourcentage d'ouverture et position de la chaîne • Configuration des paramètres et scenarios • Identification de la position du boîtier dans le bâtiment • Statistiques • Commandes d'état • Eventuelles pannes 	<p>Scenarios</p> <ul style="list-style-type: none"> • Réduction des risques d'écrasement • Vitesse synchronisée pour boîtiers posés sur la même fenêtre • Fermeture "Soft" de la fenêtre • Fonctionnement silencieux en cas d'aération et pleine vitesse et force en cas de désenfumage • Interrupteur local de la fenêtre y compris en présence de contrôle centralisé
--	---	---

	QUASAR BMSline	VEGA BMSline	NANO BMSline
ALIMENTATION	24 Vdc ± 10%	24 Vdc ± 10%	24 Vdc ± 10%
ACCÈS POUR LE PARAMÉTRAGE	2x 3 m câble	2x 3 m câble	by cable
RACCORDÉMENT ÉLECTRIQUE ET LIGNE COMMUNICATION BUS	3 m câble: 2 broches-alimentation 2 broches-Synchro/E-Lock 3 broches-interrupteurs 3 m câble: 3 broches-Modbus RTU 2 broches-lignes désenfumage	3 m câble: 2 broches-alimentation 2 broches-Synchro/E-Lock 3 broches-interrupteurs 3 m câble: 3 broches-Modbus RTU 2 broches-lignes désenfumage	2 broches-alimentation 2 broches-Synchro/E-Lock 2 broches-Modbus RTU 2 broches-lignes désenfumage
COMMANDE	programmable	programmable	programmable
COURSE	programmable jusqu'à 500 mm	programmable jusqu'à 300 mm	programmable
FORCE (en poussée et traction)	programmable jusqu'à 300 N	programmable jusqu'à 300 N	programmable jusqu'à 400 N
VITESSE (en ouverture et fermeture)	programmable jusqu'à 15 mm/s	programmable jusqu'à 9 mm/s	programmable jusqu'à 14 mm/s
ABSORPTION (au max charge)	0,9 A	0,7 A	1,2 A
CONNEXION EN PARALLÈLE	Oui	Oui	Oui
FIN COURSE	Electronique	Electronique	Electronique
PROTECTIONN	Electronique	Electronique	Electronique
SEGNALISATION	Toutes les caract via BUS line	Toutes les caract via BUS line	Toutes les caract via BUS line
GRADE PROTECTION	IP 30	IP30	IP40

CODES	QUASAR BMSline	VEGA BMSline
GRIS RAL 9006	48035J	41579Z
NOIR RAL 9005	48036K	41580A
BLANC RAL 9010	48037L	41581B

CODES	NANO BMSline					
COURSE	200 mm	300 mm	400 mm	500 mm	600 mm	800 mm
GRIS RAL 9006	41998B	42001E	42004H	42007K	42010N	42013Q
NOIR RAL 9005	41999C	42002F	42005I	42008L	42011O	42014R
BLANC RAL 9010	42000D	42003G	42006J	42009M	42012P	42015S

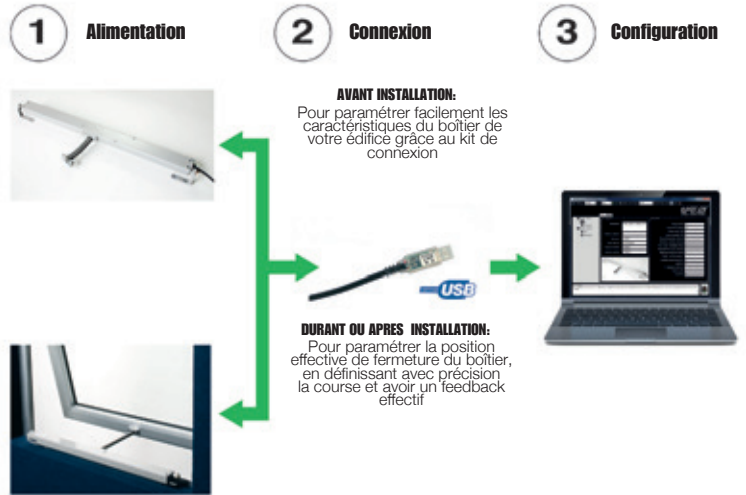
Les versions programmables BMSline des boîtiers suivants sont disponibles à la demande:
 TWIN QUASAR - QUASAR L 24 Vdc (600 - 750 - 1000 mm) - E-LOCK, voir à la section E-LOCK - NANO, voir à la section NANO

Boitiers à chaine BMSLINE programmable - Accessoires

BMSline Setup Kit Code 41587H

Software de configuration, user friendly, qui inclut un câble USB pour une connexion simple entre PC et boîtier pour:

- Paramétrer les données opératives, les scénarios, le réseau et l'adresse
- Contrôler le boîtier et paramétrer la position de fermeture
- Feedback et diagnostic
- Statistiques
- Setup de l'enregistrement des données



Le software UCS BMSline travaille sur computer avec Windows XP et les versions successives.
Sur demande, les moteurs peuvent être configurés dans l'entreprise, sur la base des demandes du client

BMSline Gateway

Le BMSline Gateway permet de mettre en communication le protocole de communication MODBUS RTU des moteurs avec les autres protocoles standard (BACnet, Lonworks, KNX)

Le Gateway agit comme un Master Modbus vers les moteurs, en interrogeant cycliquement et en rendant les informations accessibles aussi aux autres langages de destination.

Le processus fonctionne aussi en direction contraire, quand les données de la technologie de destination sont modifiées, le Gateway mis à jour automatiquement le correspondant registres MODBUS des moteurs. Le gateway donne un web interface qui permet d'effectuer configurations et diagnostic par chaque appareil fourni d'interface réseau et un browser

Les standards normalement supportés sont:

- BACnet MS/TP – BACnet sur RS-485 ligne série
- BACnet /IP – BACnet sur Ethernet /IP
- KNX TP1- protocole Konnex sur ligne série propriétaire
- KNXnet /IP protocole Konnex sur Ethernet/IP
- LON TP/Ft -10- CEA 709 protocole standard sur TP /Ft 10 type interface
- LON/IP CEA 852 protocole standard sur Ethernet/IP

UCS fournit le Gateway déjà équipé avec 4 possibles configurations



GATEWAY MODBUS RTU - LON (LON TP/FT-10 e LON/IP) - Code 41648Q
GATEWAY MODBUS RTU - BCnet (BACnet MS/TP e BACnet/IP) - Code 41649R
GATEWAY MODBUS RTU - KNXnet/IP - Code 41650S
GATEWAY MODBUS RTU - KNX TP1 - Code 41651T
(à utiliser avec module interface KNX TP1 - Code 41652U)

Ces dispositifs permet de créer une interface jusqu'à 30 moteurs BMSline avec systèmes de Building Management basé sur protocoles différents du MODBUS RTU



GATEWAY LINX 202 MODBUS RTU - BACnet/IP - Code 41888V

Ce dispositif permet de créer une interface jusqu'à 20 moteurs BMSline avec systèmes de Building basé sur BACnet/IP

K107A MODBUS REPETITEUR POUR transmission RS 485 – Code 41624S

Le répéteur MODBUS K107A pour transmission RS 485 permet de:

- Étendre la longueur maximale du réseau
- Augmenter le numéro des moteurs sur la même ligne (installer un répéteur pour chaque groupe de 30 moteurs)
- Créer de branches de réseau

En plus:

- Le Led sur le répéteur fournit un premier essai diagnostique sur l'état de communication du réseau
- Le répéteur sépare le réseau en deux sections, et le protège par brouillages de communication ou de dispersion de tension qui pourrait endommager le réseau

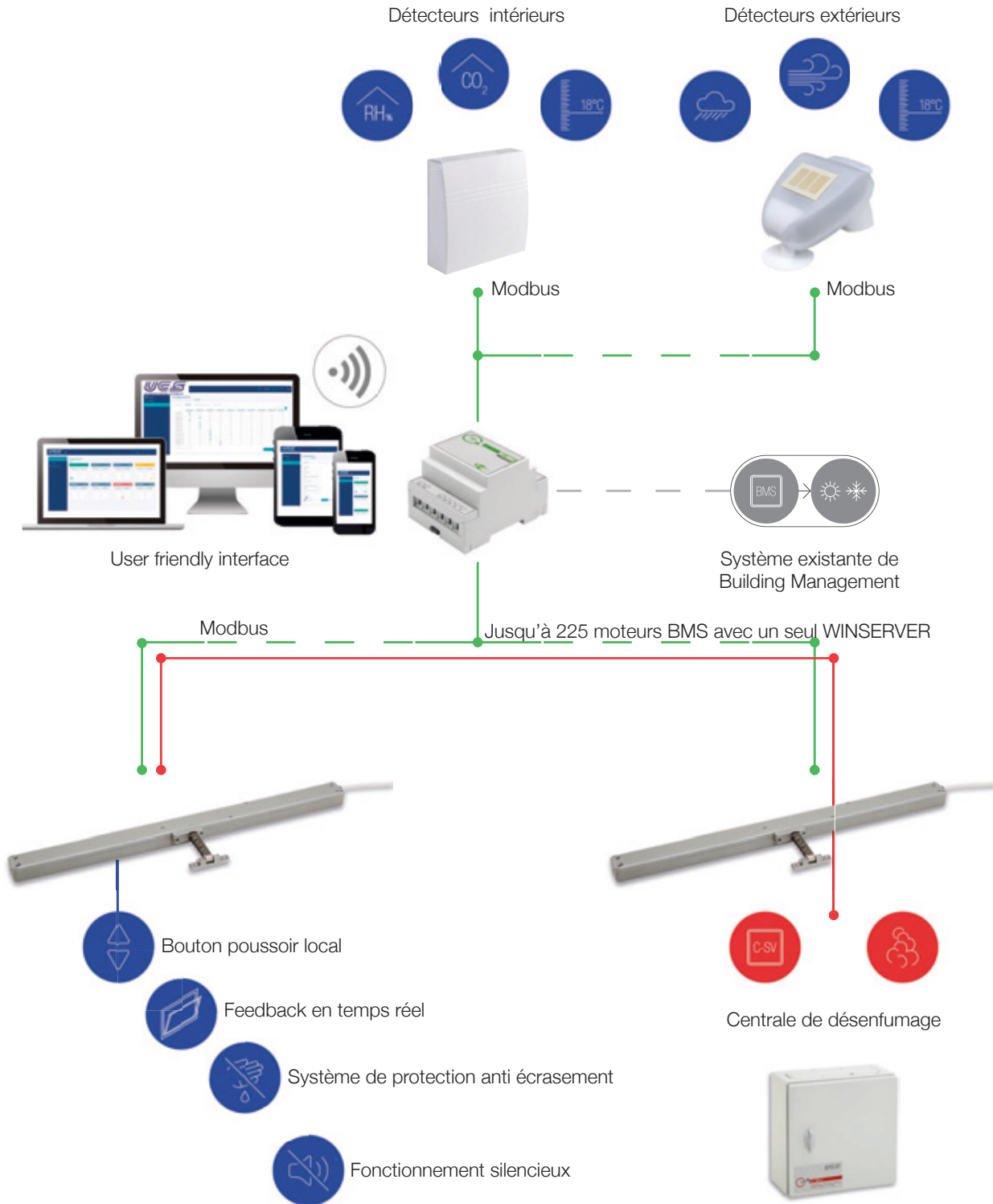
NOTE: Il est toujours conseillé d'utiliser un répéteur entre le master (PC ,server, Gateway) et la partie restante du réseau.



BMSline MY-VENT

Naturelle ventilation Management System

Le système My Vent est la solution plus complète pour intégrer facilement la ventilation naturelle dans le bâtiment. En surveillant le changement des conditions intérieures et extérieures, le My Vent contrôle l'augmentation de la température ou de niveau de CO2. En cas de soudains changements atmosphériques, pluie et vent fort les châssis vont se fermer automatiquement pour protéger l'intérieur du bâtiment. En cas d'urgence (Desenfumage Naturelle) tous les commandes seront ignoré et les fenêtres s'ouvriront automatiquement grâce au signal qui vient par la centrale de désenfumage UCS



- Economie d'énergie et bien être
- Réduction des couts d'installation et fonctionnement
- Intégration en systèmes existants BMS
- 100% conditions de sécurité

BMSline MY-VENT

Système de contrôle ventilation naturelle

My Vent est constituée de:

- Software user friendly
- Hardware connecté par WI FI a computer, Smartphones et tablette
- Détecteurs adressables (température intérieure et humidité, Co2 niveau)
- Station météorologique adressable (température extérieure et humidité, vent et pluie)
- Moteurs BMSline



Contrôle de vos fenêtres à distance, y compris par ordinateur, tablette numérique ou Smartphone



Contrôle continu et constant des fenêtres avec feedback sur leur position en temps réel, pas seulement les commandes ouverture/fermeture



La climatisation et le chauffage peuvent être éteints si les châssis s'ouvrent



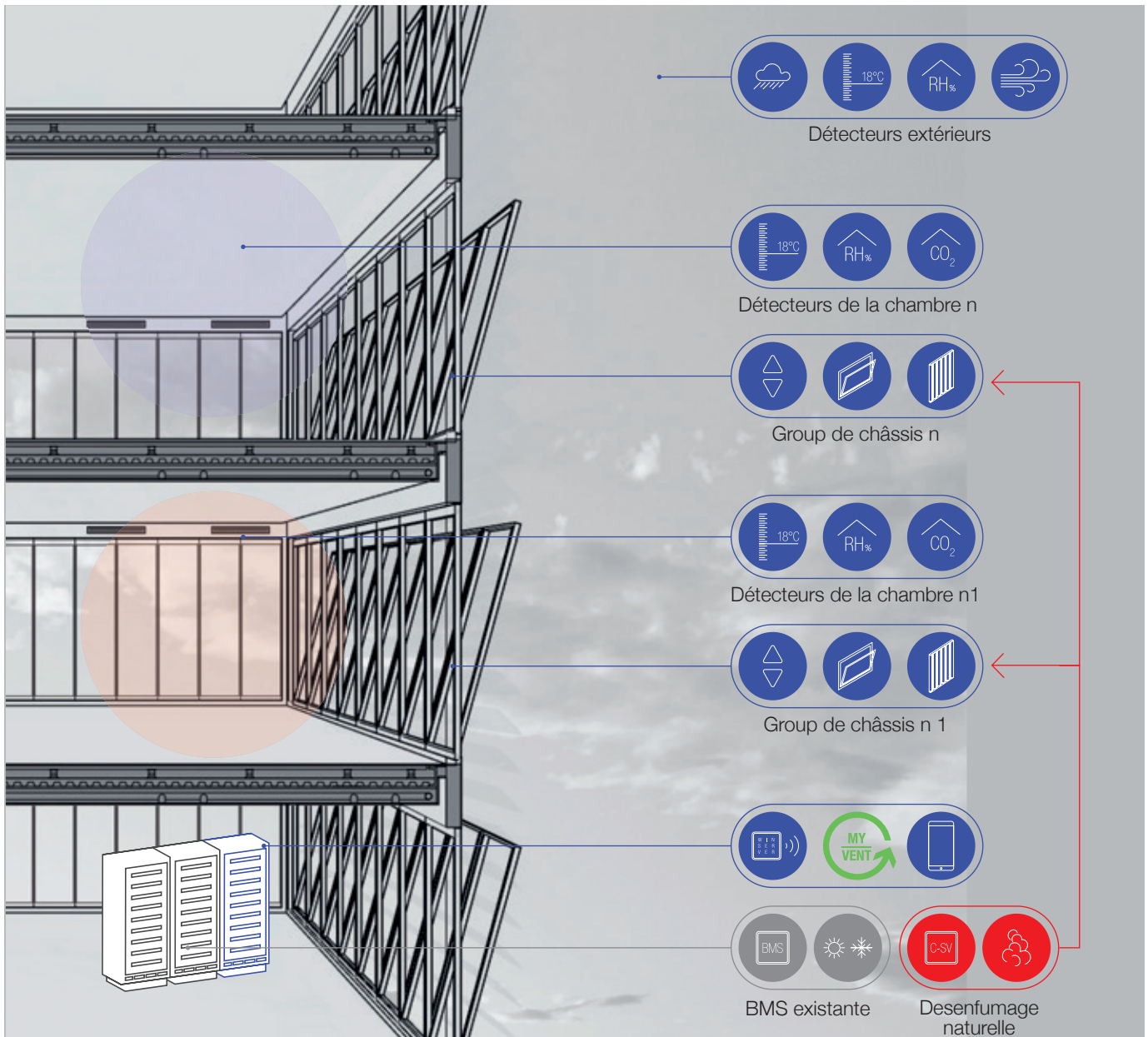
Fonctionnement silencieux en cas de utilisation quotidienne et pleine vitesse d'ouverture en cas d'urgence



Système adressable et compatible avec tous les systèmes de Building Management



Sécurité toujours assurée





BMSline MY-VENT

Système de contrôle ventilation naturelle – Scenarios

Les châssis peuvent être organisés en groupes en bas aux exigences du client. On peut sélectionner différents scenarios pour chaque groupe, pour tous les groupes ensemble et pour contrôle local ou à distance. Tous les inputs et outputs qui viennent par autre systèmes du bâtiment sont gérés pour une complète intégration dans le bâtiment



Commande à distance

Pour groupes de châssis en chambres, zones



Ventilation pour confort quotidien

Grace au contrôle de la température intérieure et extérieure et le niveau de Co2 les châssis sont contrôlés pour garantir le confort de la pièce et l'économie d'énergie.



Contrôle local

Le moteur peut être actionné manuellement seulement par un bouton poussoir local. Feedback continu en temps réels au My-Vent



Rafraîchissement nocturne

Grace au contrôle continu de la température intérieure et extérieure les châssis viennent ouvert partiellement de nuit pour permettre l'entrée d'air fraîche pour diminuer la température et limiter l'utilisation de la climatisation



Micro aération

Pour un environnement sain les châssis sont entrouvertes a fin de permettre le recyclage de l'air et le contrôle de l'humidité



Contrôle sur lames brise soleil

Pour réduire l'ensoleillement et régler l'éclairage



Tous les scenarios peuvent être programmés sur base horaire et journalier mais le système peut toujours être modifié pour besoins temporaires



Tous le châssis vont se fermer en cas de mauvais temps, en ignorant tous les autres commandes (sauf désenfumage)



Sécurité toujours assurée

BMSline MY-VENT

Système de contrôle ventilation naturelle – composants

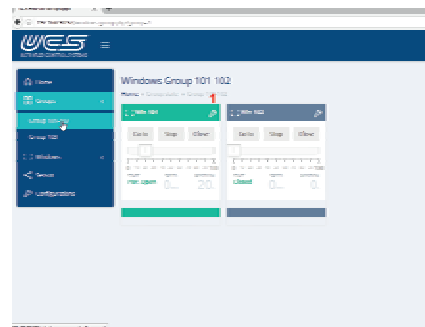
L'interface Web html 5 permet la gestion de la ventilation naturelle, en fournissant un réel feedback de l'état des châssis et les valeurs provenant de détecteurs intérieurs et de la centrale météo



Configuration de group de châssis



Configuration des paramètres des moteurs



Contrôle à distance et feedback d'état

BMSline MY-VENT Winserver code 41772K



L'unité de commande/contrôle offre un accès WIFI direct pour PC, Smartphone et tablette et peut être connecté avec le LAN installé dans le bâtiment. Les boîtiers BMSline et les détecteurs sont branchés par une ligne bus (MODbus RTU).

L'interface utilisateur est basée sur la technologie Web HTML 5 accessible selon trois différents niveaux de contrôle:

- Installateur
- Administrateur
- Utilisateur final

Le Winserver interagit avec les systèmes de Building Management existants fournis par des tiers par Modbus TCP/IP.

Le Winserver est un module DIN , alimentation 24 Vdc.

Toujours Installer un répéteur 41625S entre le Winserver et la ligne Modbus

Détecteurs Modbus

Codes



- 41817D Station /central météo Modbus (vent, pluie, température)
- 41812Y Détecteur extérieur Modbus



- 41813Z Détecteur intérieur Modbus (température)
- 41814A Détecteur intérieur Modbus (température et humidité)
- 41815B Détecteur intérieur Modbus (température et co2)
- 41816C Détecteur intérieur Modbus (température et co2 et humidité)

NANO

Boîtier à chaîne - Force en poussée 400N - Course max 800mm



CARACTÉRISTIQUES PRINCIPALES

- Meilleure performance (400 N) en encombrement plus petit (24 x 35 mm)
- Fonctionnement silencieux
- Chaîne à double maille en acier inoxydable
- Arrêt électronique de sécurité en cas de surcharge
- Butée douce en position fermée et complètement ouverte
- Réduction du risque de piégeage: arrêt et action inverse cas d'obstacle détecté
- Connexion par câble des deux côtés (versions Synchro)

- Les versions **SYNCHRO NANO** comprennent une platine électrique pour le contrôle de la vitesse qui permet l'installation de plusieurs moteurs sur le même volet sans nécessité d'une centrale extérieure (max 4 moteurs + E-LOCK)
Le fonctionnement silencieux est garanti par la vitesse limitée en cas de ventilation naturelle ; la pleine vitesse en cas de désenfumage est activée par la centrale C-SV UCS . La version SYNCHRO NANO fournit aussi une signalisation ouverture /fermeture. Le câble peut être branché dans les deux sens.
- La version **SYNCHRO NANO F-SIGNAL** fournit signalisation libre de potentiel en ouverture et fermeture (contacte stable) activé par fin de course électronique.
- **NANO DC** est livré avec câble 1,5 m sans caractéristiques sélectionnables (no synchronisation, no feedback signalisation et no sélection de vitesse).
- Adaptable à être installé avec systèmes de fermeture supplémentaires E-Lock (voir la section E-Lock)

AUTRE VERSIONS SUR DEMANDE:

- Version **NANO** avec protection **IP42**, pour une plus haute protection contre les agents atmosphériques.



NOTES POUR L'INSTALLATION

- En cas de châssis avec charnières latérales à compas, nous vous prions de contacter notre bureau d'étude
- En cas d'installation sur profils en PVC, ils doivent être renforcés
- Dans le cas d'installation de systèmes automatiques de contrôle BMS éviter commandes répétées

Pour autres informations contacter notre bureau d'étude.



Adapte pour installation sur **systemes de désenfumage** conforme aux directives **UNI EN 12101-2** (test en course).



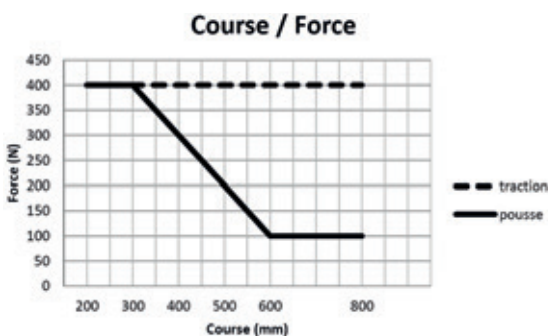
La version BMSLine est programmable (course, vitesse, force), différents scénarios sélectionnables avec branchement à un ordinateur et software spéciaux. Voir la section BMSLine. La solution pour l'intégration dans les profils des châssis



**LA SOLUTION POUR
L'INSTALLATION À
L'INTÉRIEUR DU PROFIL
DE LA FENÊTRE**

DONNÉES TECHNIQUES

	VERSION DC
ALIMENTATION	24 Vdc ± 15%
COURANT ABSORBE (max charge)	1.2 A
COMMANDE	inversion de polarité
FORCE MAX	400 N*
VITESSE EN OUVERTURE	4 - 14 mm/s**
VITESSE EN FERMATURE	4 mm/s
FORCE DE BLOCAGE	1900 N***
FACTEUR DE SERVICE	30%
CONNEXION EN PARALLÈLE	Oui
FIN DE COURSE	Arrêt électronique
PROTECTION ÉLECTRIQUE	Arrêt électronique
PROTECTION	IP40



Course de 800 mm uniquement pour châssis soufflet

* Doit être considéré comme une charge temporaire seulement, à la fois en poussée et en traction.

** Fonctionnement silencieux: vitesse d'ouverture en fonction de la course (vitesse minimale pour terminer l'ouverture en 60 s).

*** Installation avec kit de support latéral.

Les versions Synchro peuvent fournir une ventilation silencieuse (vitesse plus lente) activée par les panneaux desenfumage C-SV.

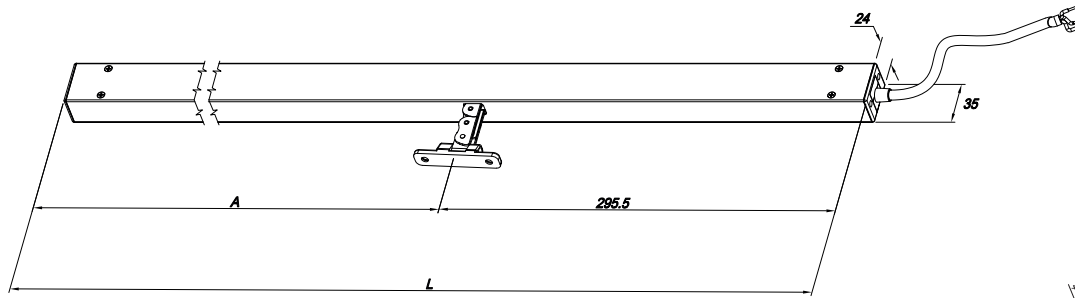
CODES POUR VERSIONS DC

MODÈLE	SYNCHRO	FEEDBACK	CÂBLE	COULEUR	CODES (Course)		
NANO DC	-	-	1,5 m 2 fils	ALLUMINIUM ANODISE	200 mm	300 mm	400 mm
				NOIR RAL 9005	41944Z	41947C	41950F
				BLANC RAL 9010	41945A	41948D	41951G
					41946B	41949E	41952H
					500 mm	600 mm	800 mm
					41953I	41956L	41959O
SYNCHRO NANO DC	Oui	ouverture/ fermeture	pas inclus, a commander séparément	ALLUMINIUM ANODISE	200 mm	300 mm	400 mm
				NOIR RAL 9005	41962R	41965U	41968X
				BLANC RAL 9010	41963S	41966V	41969Y
					41964T	41967W	41970Z
					500 mm	600 mm	800 mm
					41971A	41974D	41977G
SYNCHRO NANO DC F-SIGNAL	Oui	libre de potentiel	pas inclus, a commander séparément	ALLUMINIUM ANODISE	200 mm	300 mm	400 mm
				NOIR RAL 9005	41980J	41983M	41986P
				BLANC RAL 9010	41981K	41984N	41987Q
					41982L	41985O	41988R
					500 mm	600 mm	800 mm
					41989S	41992V	41995Y
	NOIR RAL 9005	41990T	41993W	41996Z			
	BLANC RAL 9010	41991U	41994X	41997A			

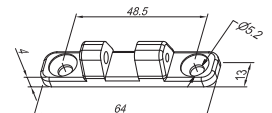
NOTE: Etriers ne sont pas inclus, a commander séparément



Encombrement

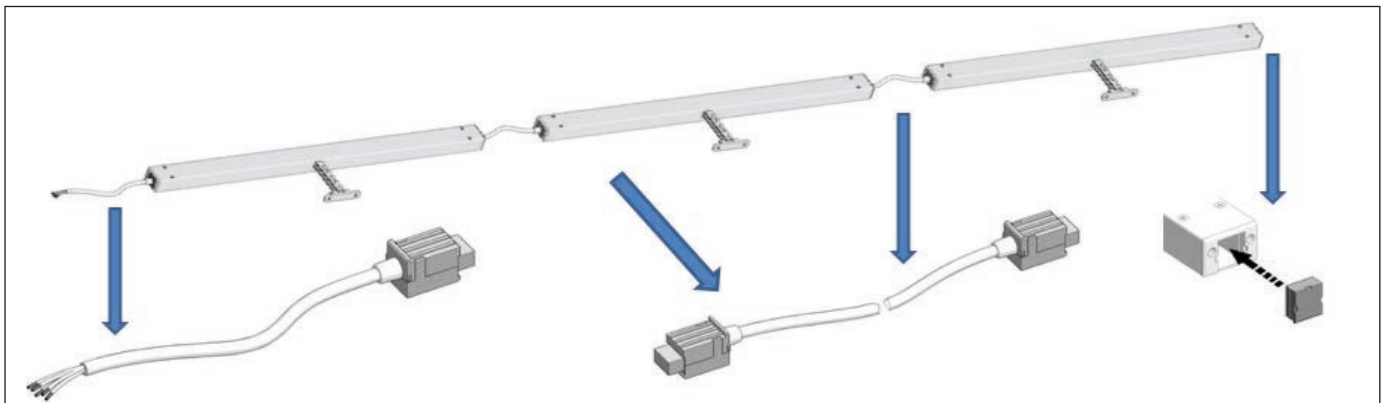


COURSE	A [mm]	L [mm]
200	254,5	550
300	304,5	600
400	304,5	600
500	404,5	700
600	404,5	700
800	604,5	900



Connecteur inclus

Accessoires



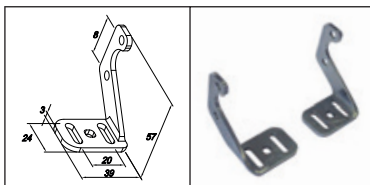
42016T CONNECTEUR ÉLECTRIQUES AVEC 1,5 M CÂBLE (BLANC) POUR SYNCHRO NANO DC

42017U CONNECTEUR ÉLECTRIQUES AVEC 1,5 M CÂBLE (NOIR) POUR SYNCHRO NANO DC

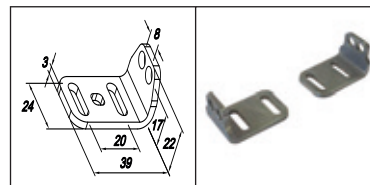
42018V KIT CÂBLE (BLANC) 5 POLES 1,0 m avec deux connecteurs

42019W KIT CÂBLE (BLANC) 5 POLES 1,0 m avec deux connecteurs

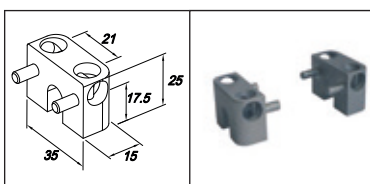
Accessoires connecteurs électriques et câble



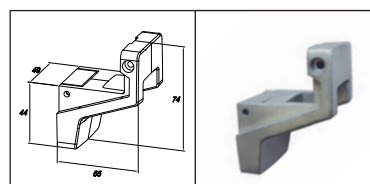
Kit étrier pour fixation antérieure:
 GRIS cod. 41935Q
 NOIR cod. 41936R
 BLANC cod. 41937S



Kit étrier pour fixation postérieure:
 GRIS cod. 41932N
 NOIR cod. 41933O
 BLANC cod. 41934P



Kit étriers pour fixation latéral:
 GRIS cod. 41938T
 NOIR cod. 41939U
 BLANC cod. 41940V



Etrier en aluminium pour châssis a soufflet:
 GRIS cod. 41941W
 NOIR cod. 41942X
 BLANC cod. 41943Y

Exemples d'installation

Outward



Châssis projetant



Châssis projetant deux moteurs synchro



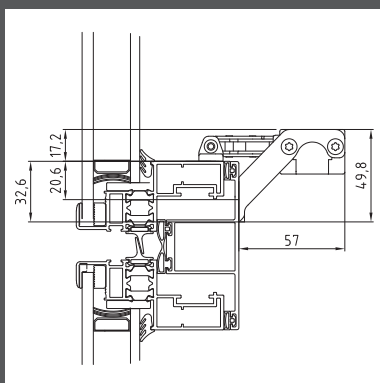
Volet intérieur



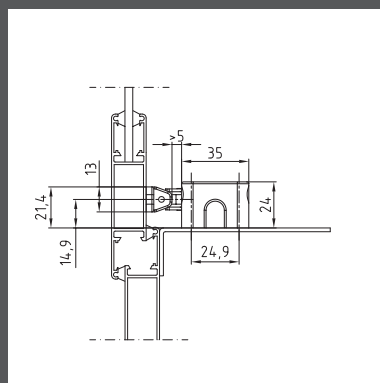
Fenêtre de toit



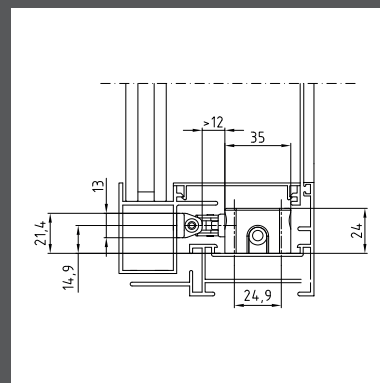
Fenêtre parallèle



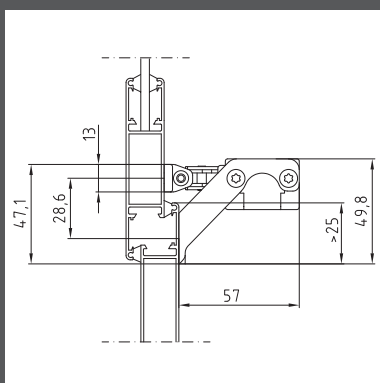
Volet cachée avec étriers pour fixation antérieur



Sur appui avec étriers de fixation latéral



A encastrer dans les profils avec étriers de fixation latéral



Avec étriers de fixation latéral

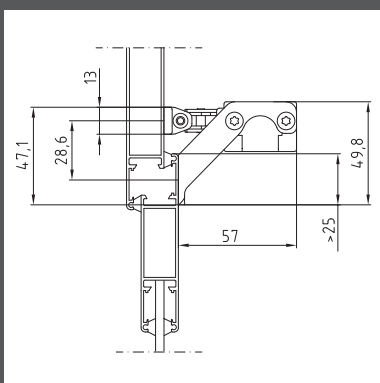
Inward



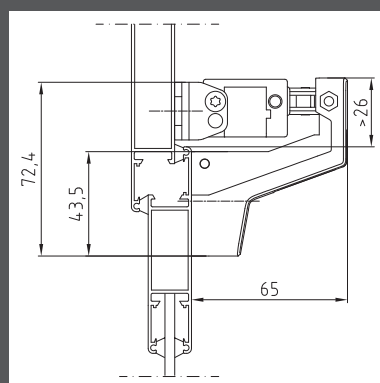
Châssis soufflet



Volet extérieur



Installation sur volet avec étriers pour fixation antérieur



Sur dormant avec étriers de fixation postérieur et étriers en aluminium a Z

⚠ Les spécifications pour la sécurité des installations sont contenues dans la section CONSIGNES DE SECURITÉ DESCRIPTIF POUR CAHIER DE CHARGE

DESCRIPTIF POUR CAHIER DE CHARGE

Boîtier a chaîne de Ultraflex Control Systems appelé "Nano " avec chaîne à double maille en acier inoxydable. Haute performance dans un boîtier réduit (24 x 35mm)
Alimentation 24Vcc, fin de course électronique, arrêt électronique de sécurité en cas de surcharge

Boîtier a chaîne de Ultraflex Control Systems appelé Synchro Nano DC avec chaîne à double maille en acier inoxydable. Haute performance dans un boîtier réduit (24 x 35mm)
Alimentation 24Vcc, fin de course électronique, arrêt électronique de sécurité en cas de surcharge. Adapte pour être installé en couple ou en série (max 4 moteurs) sur le même châssis. Synchronisation de la vitesse intégrée
Quand on demande un feedback ouvert/fermé sans potentiel, indiquer le suffixe F-SIGNAL.

QUASAR

Boîtier à chaîne - Force en poussée 300 N - Course max 500 mm



CARACTÉRISTIQUES PRINCIPALES

- Performance maximale pour un encombrement minimum (47 x 32mm) laqué
 - Chaîne à double maille en acier inoxydable.
 - Sortie de la chaîne en position centrale.
 - Rapidité et facilité de pose: le réglage en position de fermeture n'est pas nécessaire.
L'arrêt en position de fermeture est effectué par coupe de courant électronique.
 - Arrêt électronique de sécurité en positions intermédiaires en cas de surcharge.
-
- La version **SYNCHRO** comprend une unité électrique intérieure pour le control de la vitesse d'ouverture/ fermeture qui consent l'installation de plusieurs moteurs sur le même volet sans nécessité d'une centrale extérieure.
Version AC: 1 Synchro Quasar AC + 1 Synchro Quasar DC (max deux couples), **version DC:** max 4 Synchro Quasar DC.
 - **Version F-SIGNAL** avec signalisation en ouverture et fermeture a contact libre de potentiel.
 - Adapte pour installation combinée avec systèmes de fermeture supplémentaire **E-LOCK** ou **PLUSULTRA** (voir les sections).
 - La **Version PONT LEVIS DRAW BRIDGE** est adapte pour installation sur châssis a soufflet avec ouverture extérieure de 90° pour désenfumage

AUTRE VERSIONS SUR DEMANDE:

- Version **QUASAR DC** avec protection **IP42**, pour une plus haute protection contre les agents atmosphériques.



Versions disponibles pour Canada et USA .

NOTES POUR L'INSTALLATION

- L'installation sans étriers est possible, sur châssis à charnières, uniquement si l'hauteur du volet est de 1500mm au moins.
- En cas de châssis avec charnières latérales à compas, nous Vous prions de contacter notre bureau d'études.
- En cas d'installation sur profils en PVC, ils doivent être renforcés.
- Dans le cas de systemes automatique de contrôle (BMS) éviter commande répétés.

Pour autres informations contacter notre bureau d'études.



24 vdc version est adapte pour installation sur **systemes de désenfumage** conforme aux directives UNI **EN 12101-2** testé par Istituto Giordano.



La version BMSLine est programmable (course, vitesse, force), différentes scenarios sélectionnables avec branchement à un ordinateur et software spéciaux. Voir la section BMSLine. La solution pour l'intégration dans les profils des châssis



DONNÉES TECHNIQUES

	VERSION AC	VERSION DC
ALIMENTATION	100 Vac - 240 Vac	24 Vdc \pm 10%
COURANT ABSORBE (max charge)	0,4 A - 0,2 A	0,9 A
COMMANDE	-	inversion de polarité
FORCE MAX	300 N	300 N
VITESSE	~15 mm/s	~15 mm/s
FORCE DE BLOCAGE	3000 N*	3000 N*
FACTEUR DE SERVICE	50%	50%
CONNEXION EN PARALLÈLE	Oui	Oui
FIN DE COURSE	Arrêt électronique	Arrêt électronique
PROTECTION ÉLECTRIQUE	Arrêt électronique	Arrêt électronique
PROTECTION	IP40	IP40

*Installation sans étriers

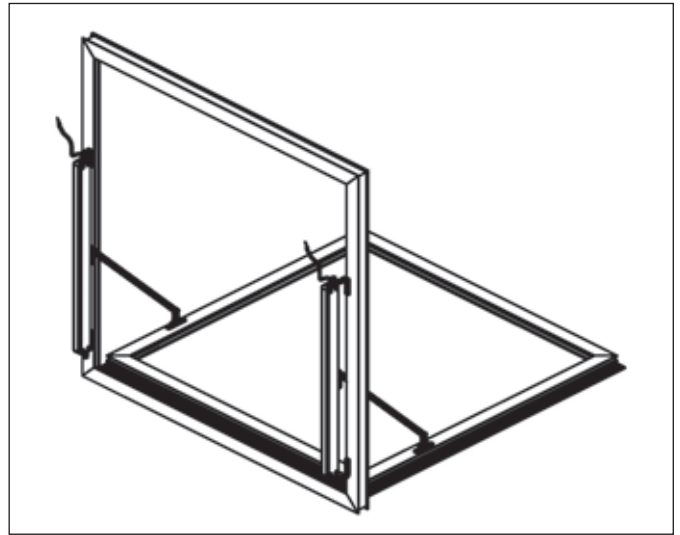
CODES POUR VERSIONS AC (100 Vac - 240 Vac)

MODÈLE	COURSE	SYNCHRO	FEEDBACK	CÂBLE	COLEUR	CODES
QUASAR AC	500 mm	-	-	1,5 m 3 fils + terre	GRIS RAL 9006 NOIR RAL 9005 BLANC RAL 9010	40837Z 40838A 40839B
SYNCHRO QUASAR AC	500 mm	Oui	-	2 x 3 m de câble: 3 fils + terre 5 fils	GRIS RAL 9006 NOIR RAL 9005 BLANC RAL 9010	41316I 41317J 41318K

CODES POUR VERSIONS DC (24 Vdc \pm 10%)

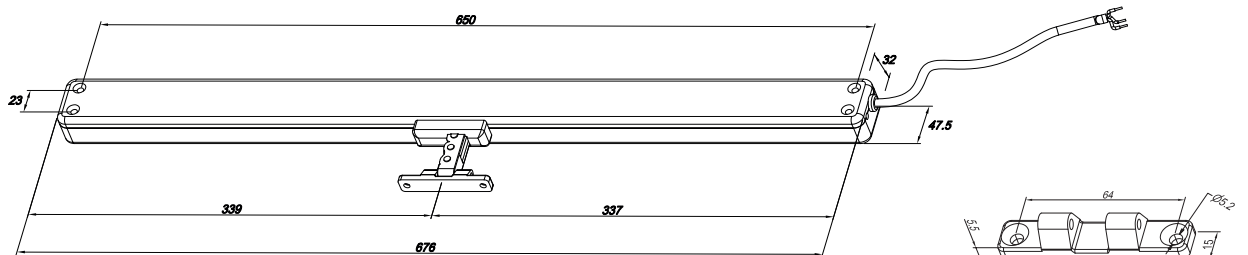
MODÈLE	COURSE	SYNCHRO	FEEDBACK	CÂBLE	COLEUR	CODES
QUASAR DC	500 mm	-	-	1,5 m 2 fils	GRIS RAL 9006 NOIR RAL 9005 BLANC RAL 9010	40840C 40841D 40842E
SYNCHRO QUASAR DC	500 mm	Si	-	3 m 5 fils	GRIS RAL 9006 NOIR RAL 9005 BLANC RAL 9010	41119Z 41120A 41121B
QUASAR DC F-SIGNAL	500 mm	-	ouverture/ fermeture	1,5 m 5 fils	GRIS RAL 9006 NOIR RAL 9005 BLANC RAL 9010	41327T 41328U 41329V
SYNCHRO QUASAR DC F-SIGNAL	500 mm	Si	ouverture/ fermeture	2 x 3 m de câble: 5 fils 3 fils	GRIS RAL 9006 NOIR RAL 9005 BLANC RAL 9010	41319L 41320M 41321N
SYNCHRO QUASAR DC DRAWBRIDGE	500 mm	Si	-	3 m 5 fils	GRIS RAL 9006 NOIR RAL 9005 BLANC RAL 9010	41928J 41929K 41930L

NOTE: les Etriers ne sont pas inclus, à commander séparément



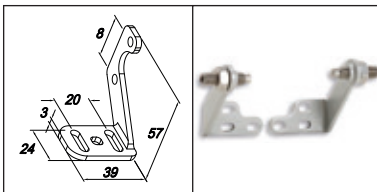
Installation SYNCHRO QUASAR DC PONT LEVIS sur châssis soufflet avec ouverture extérieure de 90°. Les boîtiers à chaîne ont une guide spéciale pour la chaîne. Contacter notre bureau d'études pour limitation d'installation (dimensions et poids de la fenêtre) et pour les étriers nécessaires à l'installation (sur la base du profil)

Encombrement

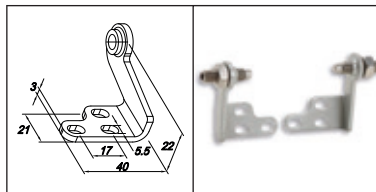


Connecteur inclus

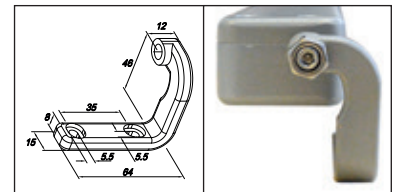
Accessoires



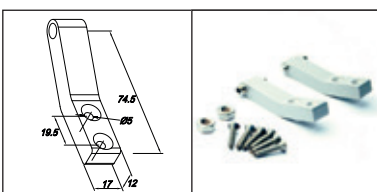
Etrier Longue et mince
 GRIS RAL 9006 cod. 41898F
 NOIR RAL 9005 cod. 41899G
 BLANC RAL 9010 cod. 41900H



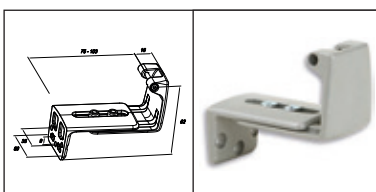
Etrier courte et mince
 GRIS RAL 9006 cod. 41901I
 NOIR RAL 9005 cod. 41902J
 BLANC RAL 9010 cod. 41903K



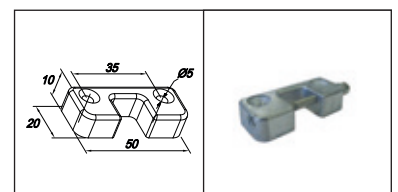
Etrier moulé
 GRIS RAL 9006 cod. 40843F
 NOIR RAL 9005 cod. 40844G
 BLANC RAL 9010 cod. 40845H



Etrier pivotant longue
 GRIS RAL 9006 cod. 40941H
 NOIR RAL 9005 cod. 40942I
 BLANC RAL 9010 cod. 40943J



Etrier réglable Z moulé
 GRIS cod. 41709Z
 NOIR cod. 41710A
 BLANC cod. 41711B



Connecteur plat
 GRIS cod. 42085K

Exemples d'installation

Outward



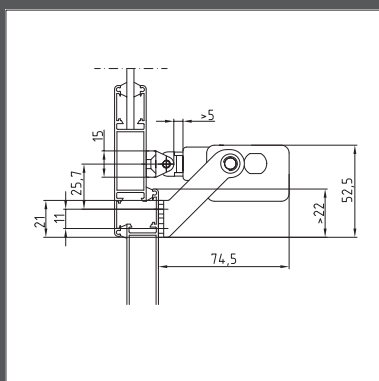
Châssis projetant



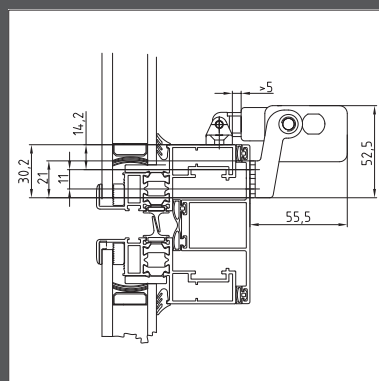
Châssis projetant deux moteurs synchro



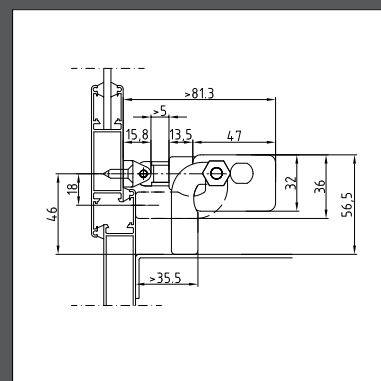
Volet intérieur



Installation frontale avec étriers longue et mince



Volet cachée avec étrier courte et mince



Avec ou sans dormant avec étriers moulé



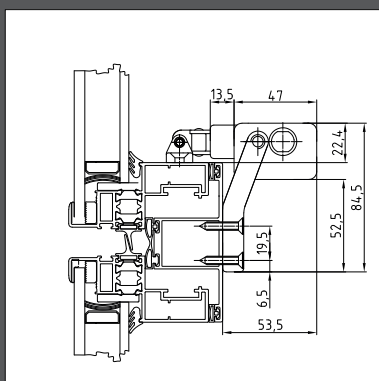
Fenêtre de toit



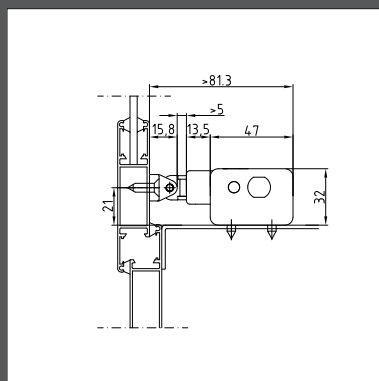
Fenêtre parallèle



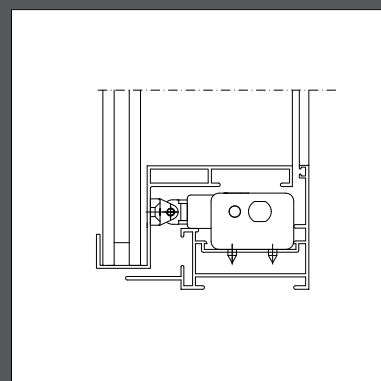
Pont levés



Installation avec étriers longue



Installations avec dormant



A encastrer

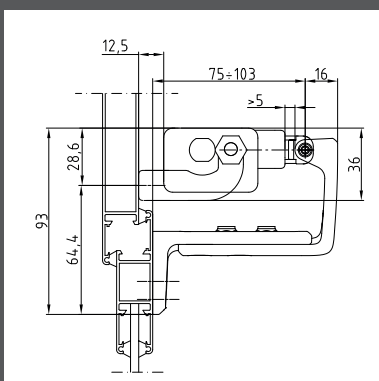
Inward



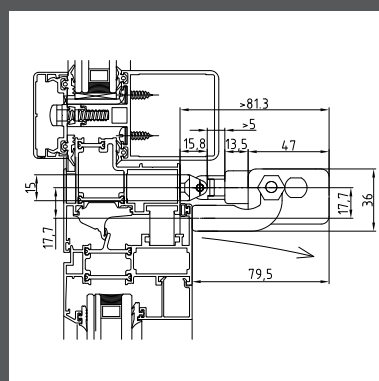
Châssis soufflet



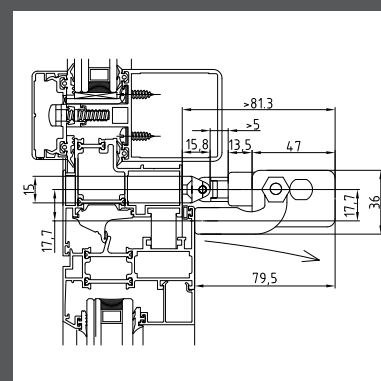
Volet extérieur



Installation sur dormant avec étriers réglable Z



Sur volet avec étrier moulé



Sur volet avec étriers long

⚠ Les spécifications pour la sécurité des installations sont contenues dans la section **CONSIGNES DE SECURITE DESCRIPTIF POUR CAHIER DE CHARGE**

DESCRIPTIF POUR CAHIER DE CHARGE

Boîtier a chaîne de Ultraflex Control Systems appelé Quasar avec chaîne à double maille en acier inoxydable. Alimentation de 100 à 230Vca ou 24Vcc.

Fin de course électronique et arrêt électronique de sécurité en cas de surcharge.

Boîtier en aluminium (gris) ou avec finition laquée (noir et blanc) de dimensions reduits (47x32mm)

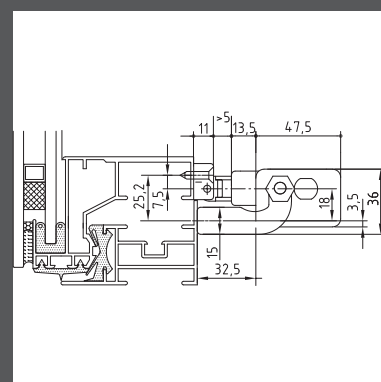
Boîtier a chaîne de Ultraflex Control Systems appelé Synchro Quasar avec chaîne à double maille en acier inoxydable adapte pour être installé en couple ou en série (max 4 moteurs) sur la même châssis. Synchronisation de vitesse intergè

Alimentation de 100 à 230Vca ou 24Vcc.

Fin de course électronique et arrêt électronique de sécurité en cas de surcharge.

Boîtier en aluminium (gris) ou avec finition laquée (noir et blanc) de dimensions reduits (47x32mm)

Quand on demande un feedback ouvert/fermé sans potentiel, indiquer le suffixe F-SIGNAL



Sans appui avec connecteur plat

QUASAR L

Boîtier a chaîne - Force en poussée 300-100-0 N - Course 600-750-1000 mm



CARACTÉRISTIQUES PRINCIPALES

- Disponible en trois courses différentes: 600 mm-750 mm-1000mm
 - Chaîne à double maille en acier inoxydable.
 - Boîtier en aluminium moulé (argent) ou laqué (blanc et noir).
 - Rapidité et facilité de pose: le réglage en position de fermeture n'est pas nécessaire. Afin d'éviter des erreurs de positionnement: L'arrêt en position de fermeture est effectué par coupe de courant électronique.
 - Arrêt électronique de sécurité en positions intermédiaires en cas de surcharge
 - Possibilité de changer le câble facilement si il est nécessaire un câble différent (couleur différente) ou plus long. Sur demande il est possible livrer les moteurs avec sortie du câble sur le coté opposé
 - Livré avec 3 mètre câble et étriers pivotant
-
- La version **SYNCHRO** comprend une unité électrique intérieure pour le control de la vitesse d'ouverture/fermeture qui consent l'installation de plusieurs moteurs sur le même volet sans nécessité d'une centrale extérieure.
Version AC: 1 Synchro Quasar L AC + 1 Synchro Quasar L DC (max 2 couples), **version DC:** max 4 Synchro Quasar L DC.
 - **Version F-SIGNAL** avec signalisation en ouverture et fermeture à contact libre de potentiel.
 - Adapte pour installation combinée avec systèmes de fermeture supplémentaire **E-LOCK** o **PLUSULTRA** (voir les sections).

AUTRE VERSIONS SUR DEMANDE:

- Version **QUASAR L DC** avec protection **IP42**, pour une plus haute protection contre les agents atmosphériques.



Versions disponibles pour Canada et USA.

NOTES POUR L'INSTALLATION

- En cas de châssis avec charnières latérales à compas, nous Vous prions de contacter notre bureau d'études.
- En cas d'installation sur profils en PVC, ils doivent être renforcés.
- Dans le cas de systèmes automatique de contrôle (BMS) éviter commande répétés.

Pour toutes les informations contacter notre bureau d'études.



24 vdc version est adapte pour installation sur **systemes de désenfumage** conforme aux directives UNI **EN 12101-2** testé par Istituto Giordano.

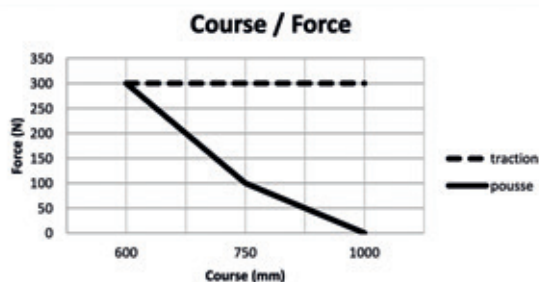


La version BMSLine est programmable (course, vitesse, force), différentes scenarios sélectionnables avec branchement à un ordinateur et software spéciaux. Voir la section BMSline. La solution pour l'intégration dans les profils des châssis



DONNÉES TECHNIQUES

	VERSION AC	VERSION DC
ALIMENTATION	100 Vac - 240 Vac	24 Vdc ± 10%
COURANT ABSORBE (max charge)	0,4 A - 0,2 A	0,9 A
COMMANDE	-	inversion de polarité
FORCE EN TRACTION	300 N	300 N
FORCE EN POUSSE (course)	300 N (600 mm) 100 N (750 mm) 0 N (1000 mm)	300 N (600 mm) 100 N (750 mm) 0 N (1000 mm)
VITESSE	~15 mm/s	~15 mm/s
FORCE DE BLOCAGE	3500 N	3500 N
FACTEUR DE SERVICE	50%	50%
CONNEXION EN PARALLÈLE	Oui	Oui
FIN DE COURSE	Arrêt électronique	Arrêt électronique
PROTECTION ÉLECTRIQUE	Arrêt électronique	Arrêt électronique
PROTECTION	IP40	IP40



CODES POUR VERSIONS AC (100 Vac - 240 Vac)

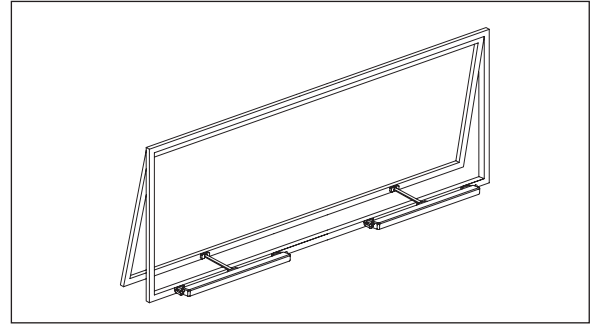
MODÈLE	SYNCHRO	FEEDBACK	CÂBLE	COLEUR	CODE (Course)		
					600 mm	750 mm	1000 mm
QUASAR L AC	-	-	3 m 3 fils + terre	ALLUMINIUM ANOD.	41052C	41055J	41058R
				NOIR RAL 9005	41053E	41056L	41059T
				BLANC RAL 9010	41054G	41057N	41060B
SYNCHRO QUASAR L AC	Oui	-	2 x 3 m de câble: 3 fils + terre 5 fils	ALLUMINIUM ANOD.	41286E	41289H	41292K
				NOIR RAL 9005	41287F	41290I	41293L
				BLANC RAL 9010	41288G	41291J	41294M

CODES POUR VERSIONS DC (24 Vdc ±10%)

MODÈLE	SYNCHRO	FEEDBACK	CÂBLE	COLEUR	CODE (Course)		
					600 mm	750 mm	1000 mm
QUASAR L DC	-	-	3 m 2 fils	ALLUMINIUM ANOD.	41061D	41064K	41067S
				NOIR RAL 9005	41062F	41065M	41068U
				BLANC RAL 9010	41063H	41066P	41069W
SYNCHRO QUASAR L DC	Oui	-	3 m 5 fils	ALLUMINIUM ANOD.	41189G	41212I	41242M
				NOIR RAL 9005	41190R	41240K	41243N
				BLANC RAL 9010	41191T	41241L	41244O
QUASAR L DC F-SIGNAL	-	ouverture/ fermeture	3 m 5 fils	ALLUMINIUM ANOD.	41277V	41280Y	41283B
				NOIR RAL 9005	41278W	41281Z	41284C
				BLANC RAL 9010	41279X	41282A	41285D
SYNCHRO QUASAR L DC F-SIGNAL	Oui	ouverture/ fermeture	2 x 3 m de câble: 5 fils 3 fils	ALLUMINIUM ANOD.	41295N	41298Q	41301T
				NOIR RAL 9005	41296O	41299R	41302U
				BLANC RAL 9010	41297P	41300S	41303V

NOTE: les Etriers ne sont pas inclus, à commander séparément

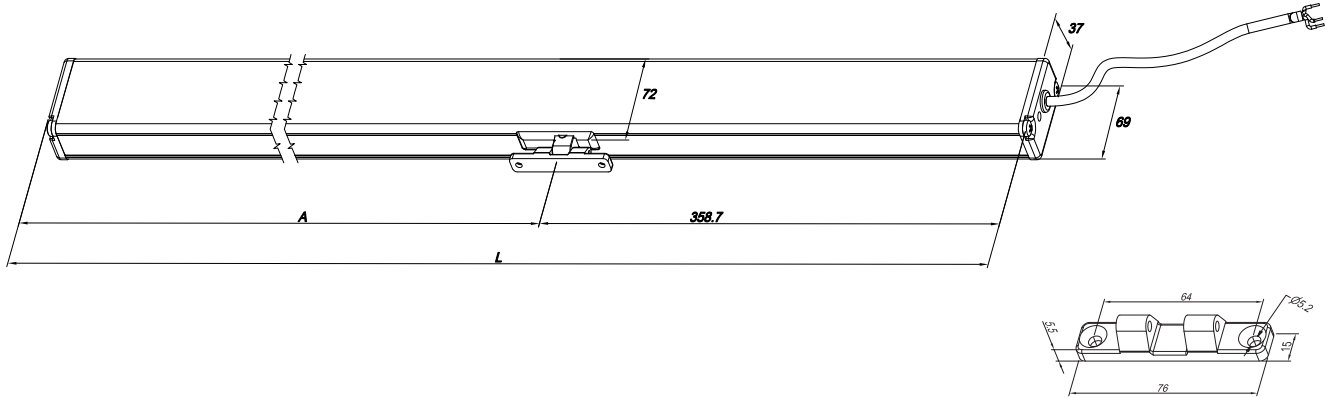
QUASAR L



Synchro Quasar L exemples d'installation

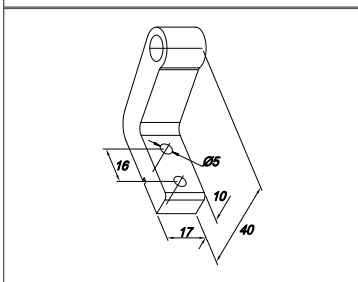
COURSE	A [mm]	L [mm]
600	400,3	759
750	475,3	834
1000	600,3	959

Encombrement



Connecteur inclus

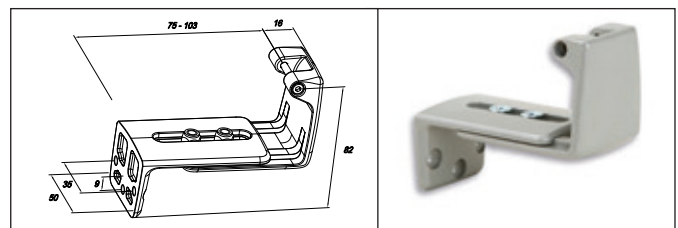
Accessoires



Kit étrier pivotant (à commander séparément)
 GRIS cod. 41906N
 NOIR cod. 41907O
 BLANC cod. 41908P



“C” Kit étrier pivotant (à commander séparément):
 ALLUMINIUM ANODIZE cod. 41197Z
 NOIR RAL 9005 cod. 41198A
 BLANC RAL 9010 cod. 41199B



Etrier réglable “Z” pour châssis soufflet
 GRIS cod. 41709Z
 NOIR cod. 41710A
 BLANC cod. 41711B

Exemples d'installation

Outward



Châssis projetant



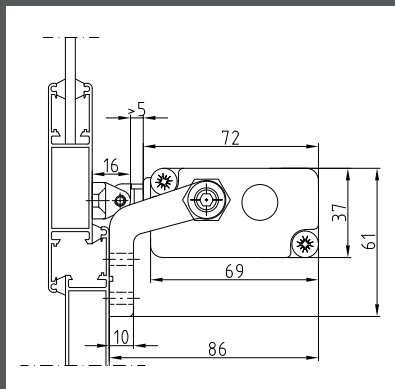
Châssis projetant deux moteurs synchro



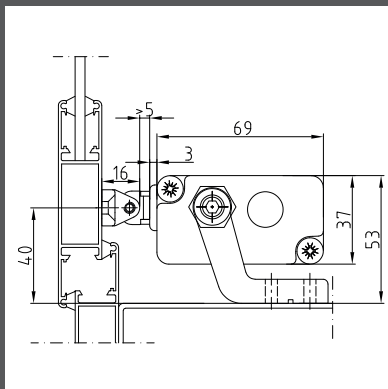
Volet intérieur



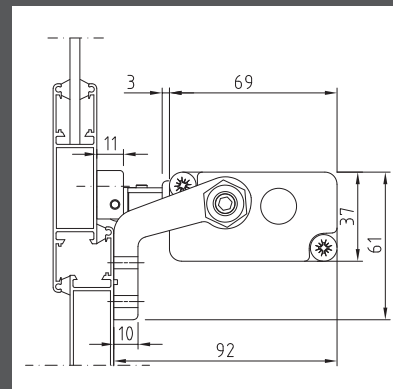
Fenêtre de toit



Sur dormant avec étriers pivotants



Sur appui avec étrier pivotants



Sans appui avec connecteur plat

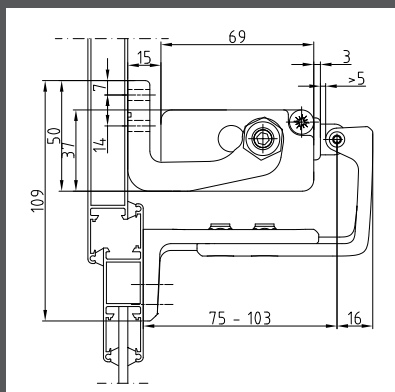
Inward



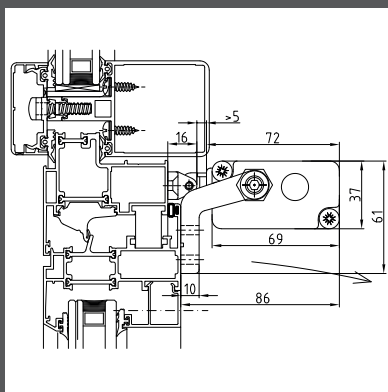
Châssis soufflet



Volet extérieur



Sur dormant avec étriers pour châssis a soufflet



Sur volet avec étriers pivotants

⚠ Les spécifications pour la sécurité des installations sont contenues dans la section CONSIGNES DE SECURITÉ DESCRIPTIF POUR CAHIER DE CHARGE

DESCRIPTIF POUR CAHIER DE CHARGE

Boîtier a chaîne de Ultraflex Control Systems appelé Quasar L avec chaîne à double maille en acier inoxydable.

Alimentation de 100 à 230Vca ou 24Vcc.

Fin de course électronique et arrêt électronique de sécurité en cas de surcharge.

Boîtier a chaîne de Ultraflex Control Systems appelé Synchro Quasar L avec chaîne à double maille en acier inoxydable adapte pour être installé en couple ou en série (max 4 moteurs) sur le même châssis. Synchronisation de vitesse intégré

Alimentation de 100 à 230Vca ou 24Vcc.

Fin de course électronique et arrêt électronique de sécurité en cas de surcharge.

VEGA

Boîtier à chaîne - Force en poussée 300 N - Course max 300 mm



CARACTÉRISTIQUES PRINCIPALES

- Performance maximale pour un encombrement minimum (47 x 32mm) laqué.
- Chaîne à double maille en acier inoxydable.
- Sortie de la chaîne en position centrale.
- Rapidité et facilité de pose: le réglage en position de fermeture n'est pas nécessaire. Afin d'éviter des erreurs de positionnement: L'arrêt en position de fermeture est effectué par coupe de courant électronique.
- Arrêt électronique de sécurité en positions intermédiaires en cas de surcharge
- La version **RF** est fourni avec récepteur radio intégré et télécommande; la commande radio peut commander au même temps plusieurs moteurs installés dans son champ d'action; Sur demande sont disponibles moteurs et télécommandes avec différentes codifications.
- La version **SYNCHRO** comprend une unité électrique intérieure pour le control de la vitesse d'ouverture/fermeture qui consent l'installation de plusieurs moteurs sur le même volet sans nécessité d'une centrale extérieure.
- **Versión F-SIGNAL** avec signalisation en ouverture et fermeture à contact libre de potentiel.
- Adapte pour installation combinée avec systèmes de fermeture supplémentaire **E-LOCK** ou **PLUSULTRA** (voir les sections).

AUTRE VERSIONS SUR DEMANDE:

- Version **VEGA DC** avec protection **IP42**, pour une plus haute protection contre les agents atmosphériques.



Versions disponibles pour Canada et USA.

NOTES POUR L'INSTALLATION

- L'installation sans étriers est possible, sur châssis à charnières, uniquement si l'hauteur du volet est de 1500mm au moins.
- En cas de châssis avec charnières latérales à compas, nous Vous prions de contacter notre bureau d'études.
- En cas d'installation sur profils en PVC, ils doivent être renforcés.
- Dans le cas de systèmes automatique de contrôle (BMS) éviter commande répétés.

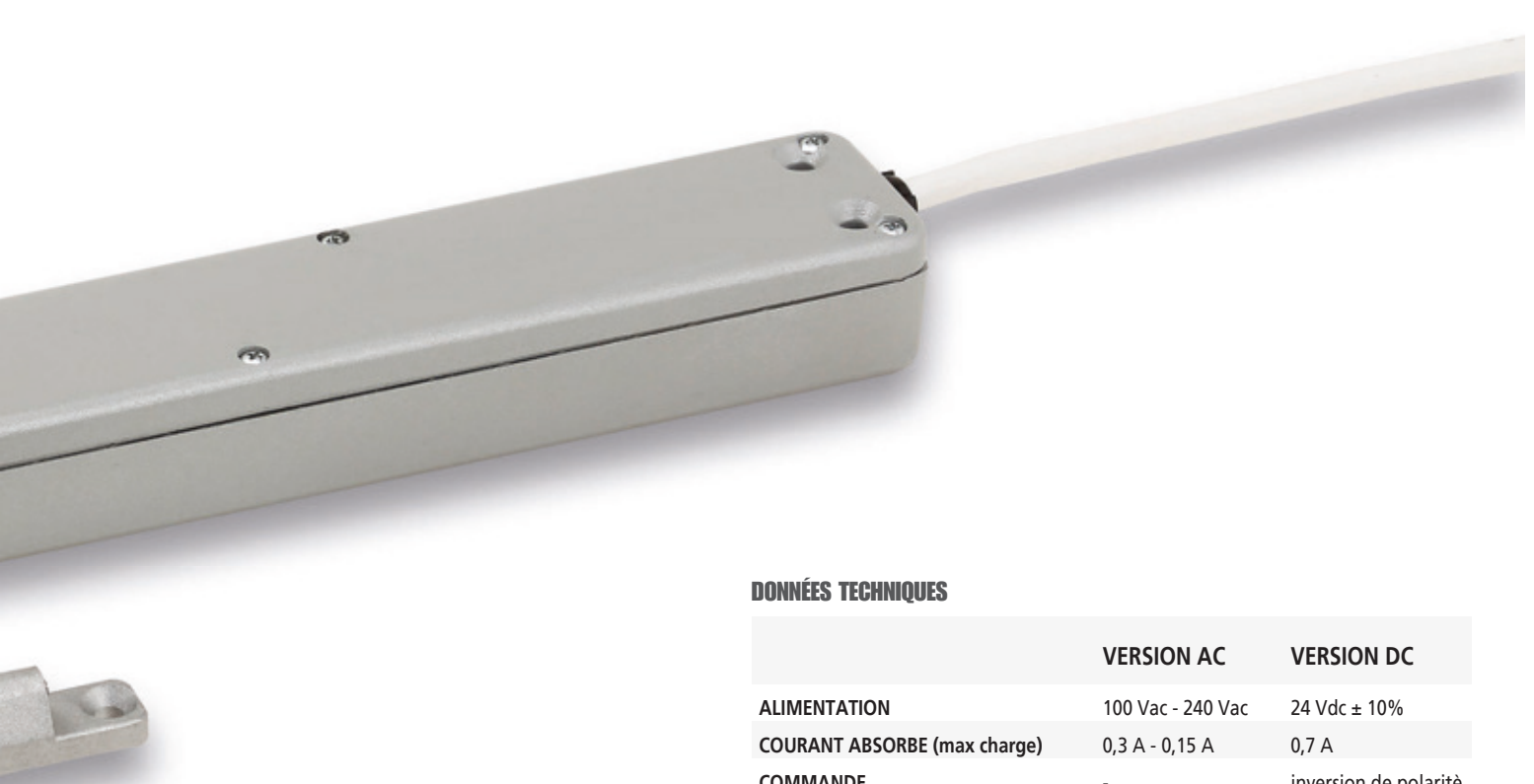
Pour autres informations contacter notre bureau d'études.



24 vdc version est adapte pour installation sur **systèmes de désenfumage** conforme aux directives UNI **EN 12101-2** testé par Istituto Giordano.



La version BMSLine est programmable (course, vitesse, force), différentes scenarios sélectionnables avec branchement à un ordinateur et software spéciaux. Voir la section BMSLine. La solution pour l'intégration dans les profils des châssis



DONNÉES TECHNIQUES

	VERSION AC	VERSION DC
ALIMENTATION	100 Vac - 240 Vac	24 Vdc ± 10%
COURANT ABSORBE (max charge)	0,3 A - 0,15 A	0,7 A
COMMANDE	-	inversion de polarité
FORCE MAX	300 N	300 N
COURSE	300 mm	300 mm
VITESSE	~9 mm/s	~9 mm/s
FORCE DE BLOCAGE	3000 N*	3000 N*
FACTEUR DE SERVICE	50%	50%
CONNEXION EN PARALLÈLE	Oui	Oui
FIN DE COURSE	Arrêt électronique	Arrêt électronique
PROTECTION ÉLECTRIQUE	Arrêt électronique	Arrêt électronique
PROTECTION	IP30	IP30

*Installation sans étriers

CODES POUR VERSIONS AC (100 Vac - 240 Vac)

MODÈLE		SYNCHRO	FEEDBACK	CÂBLE	COLEUR	CODE
VEGA AC		-	-	1,5 m 3 fils + terre	GRIS RAL 9006 NOIR RAL 9005 BLANC RAL 9010	40900K 40901L 40902M
VEGA RF	Récepteur radio intégré Télécommande inclus	-	-	1,5 m 4 fils + terre	GRIS RAL 9006 NOIR RAL 9005 BLANC RAL 9010	40906Q 40907R 40908S
VEGA RF-RAIN	Récepteur radio intégré Télécommande inclus Connexion directe avec détecteur de pluie	-	-	2 x 1,5 m de câble: 4 fils + terre 3 fils	GRIS RAL 9006 NOIR RAL 9005 BLANC RAL 9010	41015D 41016E 41017F

CODES POUR VERSIONS DC (24 Vdc ±10%)

MODÈLE		SYNCHRO	FEEDBACK	CÂBLE	COLEUR	CODE
VEGA DC		-	-	1,5 m 2 fils	GRIS RAL 9006 NOIR RAL 9005 BLANC RAL 9010	40903N 40904O 40905P
SYNCHRO VEGA DC		Oui	-	3 m 5 fils	GRIS RAL 9006 NOIR RAL 9005 BLANC RAL 9010	41122C 41123D 41124E
VEGA DC F-SIGNAL		-	ouverture/ fermeture	1,5 m 5 fils	GRIS RAL 9006 NOIR RAL 9005 BLANC RAL 9010	41304W 41305X 41306Y
SYNCHRO VEGA DC F-SIGNAL		Oui	ouverture/ fermeture	2x 3 m 5 fils - 3 fils	GRIS RAL 9006 NOIR RAL 9005 BLANC RAL 9010	41307Z 41308A 41309B

NOTE: les Etriers ne sont pas inclus, à commander séparément

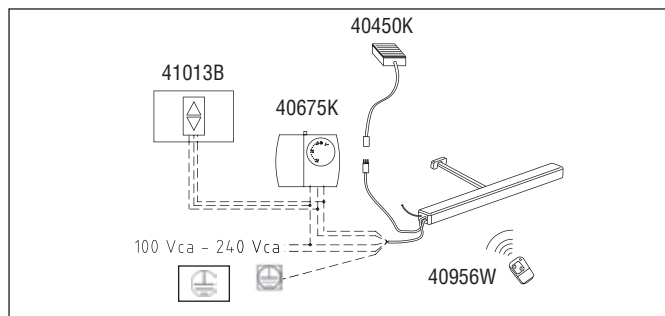
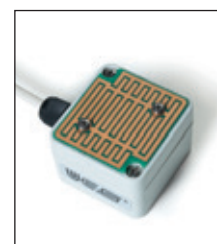


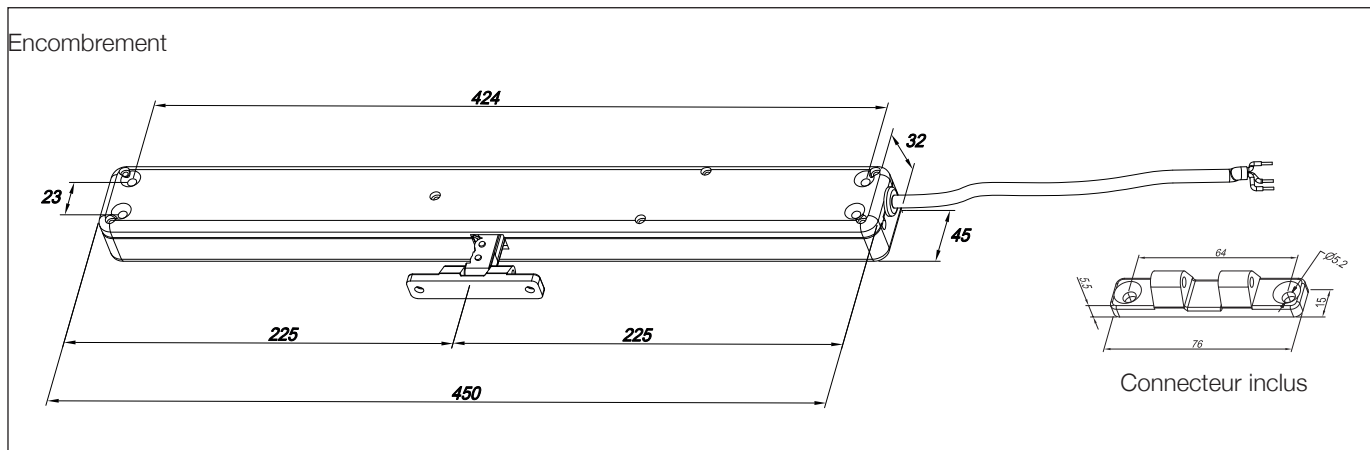
Schéma connexion Vega RF-RAIN



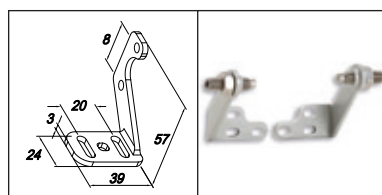
Récepteur radio livré avec VEGA RF et VEGA RF-RAIN code 40956W



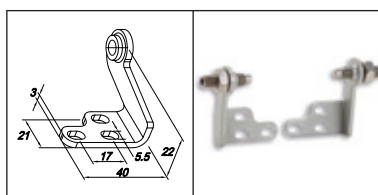
Détecteur pluie RS code 40450K



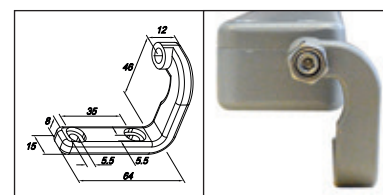
Accessoires



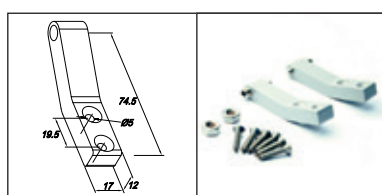
Etrier Longue et mince
GRIS RAL 9006 cod. 41898F
NOIR RAL 9005 cod. 41899G
BLANC RAL 9010 cod. 41900H



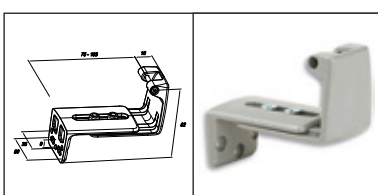
Etrier courte et mince
GRIS RAL 9006 cod. 41901I
NOIR RAL 9005 cod. 41902J
BLANC RAL 9010 cod. 41903K



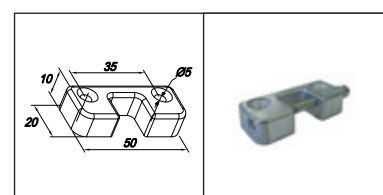
Etrier moulé
GRIS RAL 9006 cod. 40843F
NOIR RAL 9005 cod. 40844G
BLANC RAL 9010 cod. 40845H



Etrier pivotant longue
GRIS RAL 9006 cod. 40941H
NOIR RAL 9005 cod. 40942I
BLANC RAL 9010 cod. 40943J



Etrier réglable Z moulé
GRIS cod. 41709Z
NOIR cod. 41710A
BLANC cod. 41711B



Connecteur plat
GRIS cod. 42085K

Exemples d'installation

Outward



Châssis projetant



Châssis projetant deux moteurs synchro



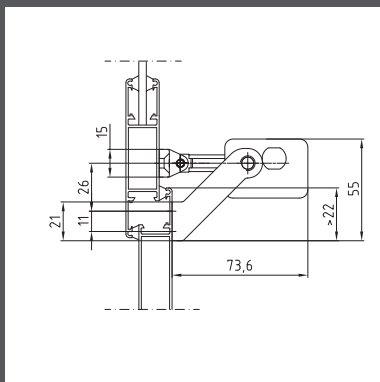
Volet intérieur



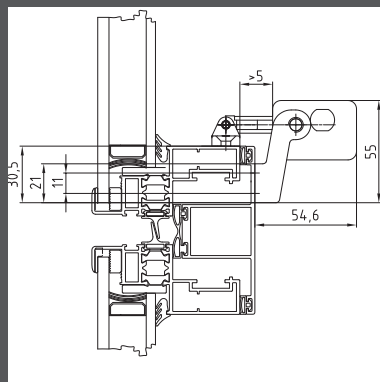
Fenêtre de toit



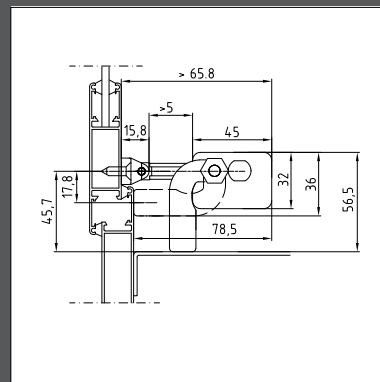
Fenêtre parallèle



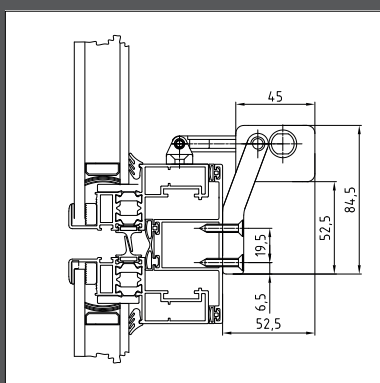
Installation frontale avec étriers longue et mince



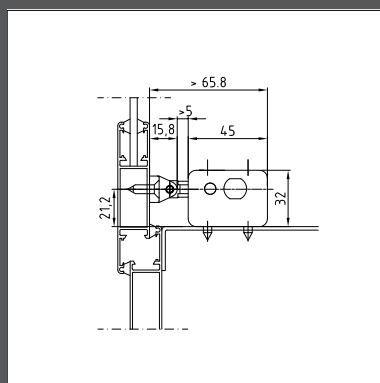
Volet cachée avec étrier coupe et mince



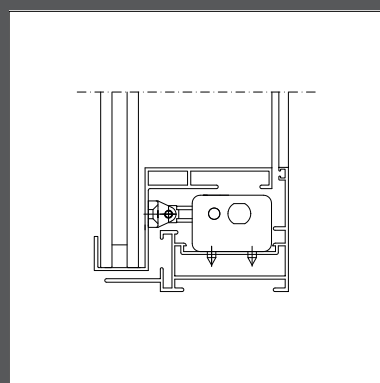
Avec ou sans dormant avec étriers moulé



Installation avec étriers longue



Installations avec dormant



A encastrer

Pont levé

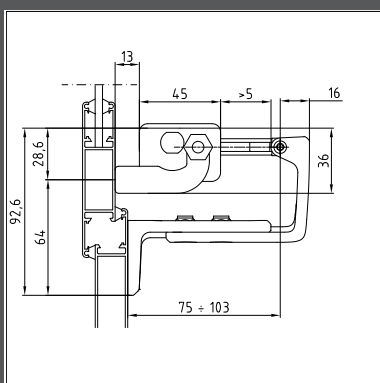
Inward



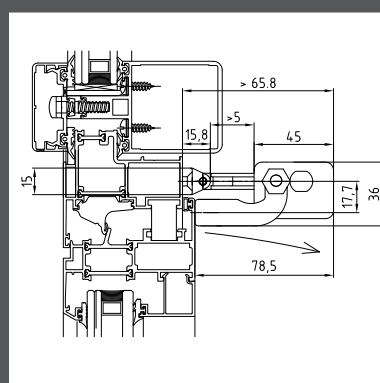
Châssis soufflet



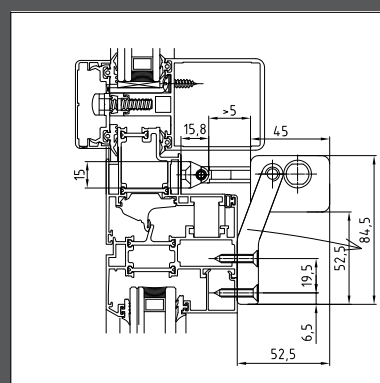
Volet extérieur



Installation sur dormant avec étriers réglable Z



Sur volet avec étrier moulé



Sur volet avec étriers long

⚠ Les spécifications pour la sécurité des installations sont contenues dans la section **CONSIGNES DE SECURITE DESCRIPTIF POUR CAHIER DE CHARGE**

DESCRIPTIF POUR CAHIER DE CHARGE

Boîtier a chaîne de Ultraflex Control Systems appelé Vega avec chaîne à double maille en acier inoxydable. Alimentation de 100 à 230Vca ou 24Vcc.

Fin de course électronique et arrêt électronique de sécurité en cas de surcharge.

Boîtier très réduit (47x32 mm) avec finition laquée

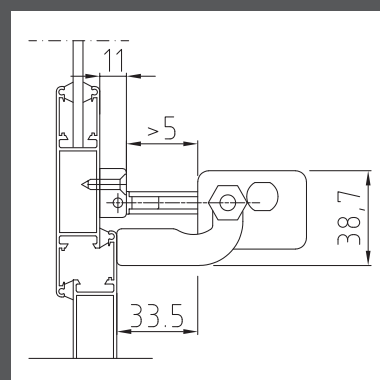
Boîtier a chaîne de Ultraflex Control Systems appelé Synchro Vega avec chaîne à double maille en acier inoxydable adapte pour être installé en couple ou en série (max 4 moteurs) sur le même châssis. Synchronisation de vitesse intégré

Alimentation 24Vcc. Fin de course électronique et arrêt électronique de sécurité en cas de surcharge.

Boîtier très réduit (47x32 mm) avec finition laquée

Conforme aux Directives 2004/108/CE

Quand on demande un feedback ouvert/fermé sans potentiel, indiquer le suffixe F-SIGNAL



Sans appui avec connecteur plat

TWIN QUASAR - TWIN VEGA

Deux boîtier a chaine

Twin Quasar : Force 600 N - Course max 500 mm

Twin Vega: Force 600 N - Course max 300 mm



CARACTÉRISTIQUES PRINCIPALES

- Boîtier a chaine plus puissant 600N
- Chaînes à double maille en acier inoxydable.
- Rapidité et facilité de pose: le réglage en position de fermeture n'est pas nécessaire. Afin d'éviter des erreurs de positionnement: L'arrêt en position de fermeture est effectué par coupe de courant électronique.
- Arrêt électronique de sécurité en positions intermédiaires en cas de surcharge

- La version **F-SIGNAL** avec signalisation en ouverture et fermeture à contact libre de potentiel.
- Adapte pour installation combinée avec systèmes de fermeture supplémentaire **E-LOCK** (voir la section).

NOTES POUR L'INSTALLATION

- En cas de châssis avec charnières latérales à compas, nous Vous prions de contacter notre bureau d'études.
- En cas d'installation sur profils en PVC, ils doivent être renforcés.
- Dans le cas de systemes automatique de contrôle (BMS) éviter commande répétés.

Pour autres informations contacter notre bureau d'études.



24 vdc version est adapte pour installation sur **systemes de désenfumage** conforme aux directives UNI **EN 12101-2** testé par Istituto Giordano.



La version BMSLine est programmable (course, vitesse, force), différentes scenarios sélectionnables avec branchement à un ordinateur et software spéciaux. Voir la section BMSline. La solution pour l'intégration dans les profils des châssis



DONNÉES TECHNIQUES

	TWIN QUASAR VERSION AC	TWIN QUASAR VERSION DC	TWIN VEGA VERSION DC
ALIMENTATION	100 Vac - 240 Vac	24 Vdc \pm 10%	24 Vdc \pm 10%
COURANT ABSORBE (max charge)	0,9 A - 0,4 A	1,8 A	1,4 A
COMMANDE	-	inversion de polarité	inversion de polarité
FORCE MAX	600 N	600 N	600 N
VITESSE	~15 mm/s	~15 mm/s	~9 mm/s
FORCE DE BLOCAGE	5000 N	5000 N	5000 N
FACTEUR DE SERVICE	50%	50%	50%
CONNEXION EN PARALLÈLE	Oui	Oui	Oui
FIN DE COURSE	Arrêt électronique	Arrêt électronique	Arrêt électronique
PROTECTION ÉLECTRIQUE	Arrêt électronique	Arrêt électronique	Arrêt électronique
PROTECTION	IP40	IP40	IP30

CODES POUR VERSIONS AC (100 Vac - 240 Vac)

MODÈLE	COURSE	FEEDBACK	CÂBLE	COLEUR	CODE
TWIN QUASAR AC	500 mm	-	3 m 3 fils + terre	ALLUMINIUM ANOD. NOIR RAL 9005 BLANC RAL 9010	40989D 40990E 40991F

CODES POUR VERSIONS DC (24 Vdc \pm 10%)

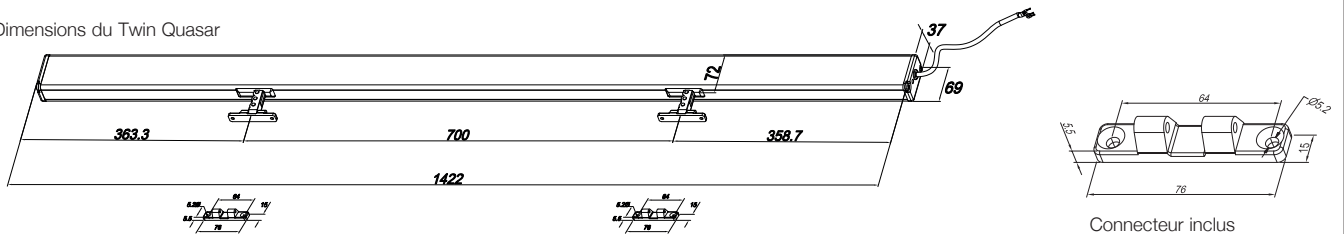
MODÈLE	COURSE	FEEDBACK	CÂBLE	COLEUR	CODE
TWIN QUASAR DC	500 mm	-	3 m 2 fils	ALLUMINIUM ANOD. NOIR RAL 9005 BLANC RAL 9010	40992G 40993H 40994I
TWIN QUASAR DC F-SIGNAL	500 mm	ouverture/ fermeture	3 m 5 fils	ALLUMINIUM ANOD. NOIR RAL 9005 BLANC RAL 9010	41310C 41311D 41312E
TWIN VEGA DC	300 mm	-	3 m 2 fils	ALLUMINIUM ANOD. NOIR RAL 9005 BLANC RAL 9010	41245P 41246Q 41247R
TWIN VEGA DC F-SIGNAL	300 mm	ouverture/ fermeture	3 m 5 fils	ALLUMINIUM ANOD. NOIR RAL 9005 BLANC RAL 9010	41313F 41314G 41315H

NOTE: les Etriers ne sont pas inclus, à commander séparément

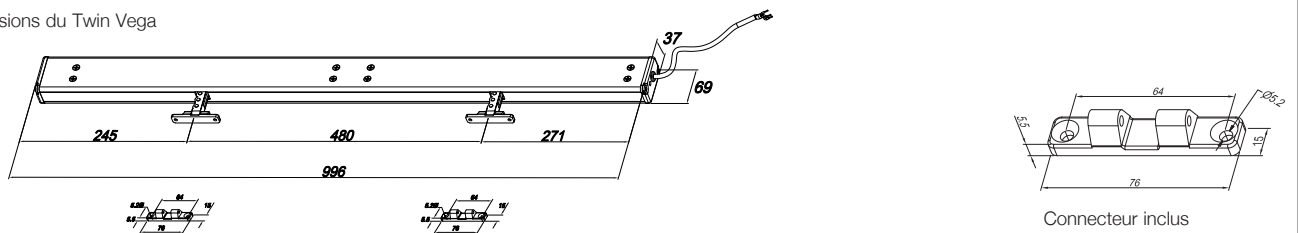
TWIN QUASAR ET TWIN VEGA



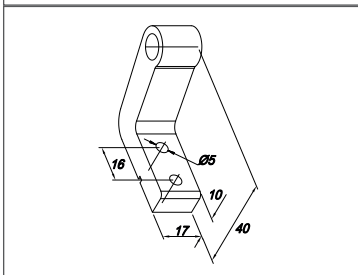
Dimensions du Twin Quasar



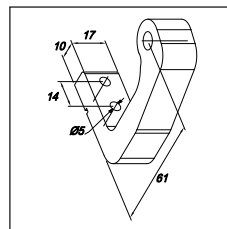
Dimensions du Twin Vega



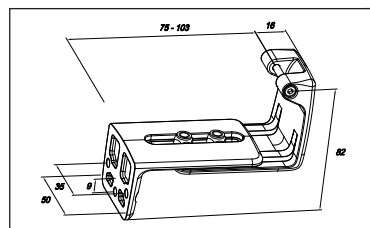
Accessoires



Kit étriers pivotant (à commander séparément)
 GRIS cod. 41906N
 NOIR cod. 41907O
 BLANC cod. 41908P



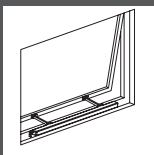
Kit pour châssis à soufflet
 ALLUMINIUM ANODISE
 NOIR RAL 9005
 BLANC RAL 9010



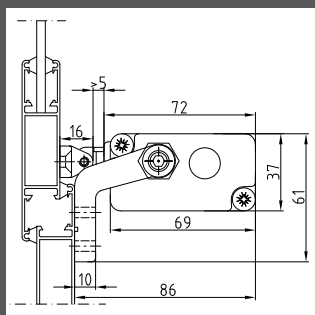
cod. 41712C
 cod. 41713D
 cod. 41714E

Exemples d'installation

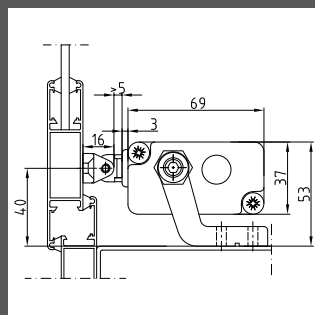
Outward



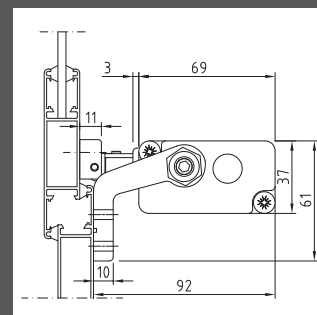
Chassis projetant
Twin Quasar



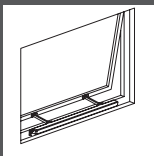
Sur dormant avec
étriers pivotants



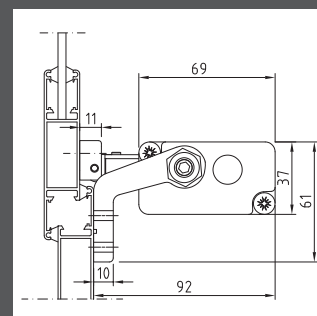
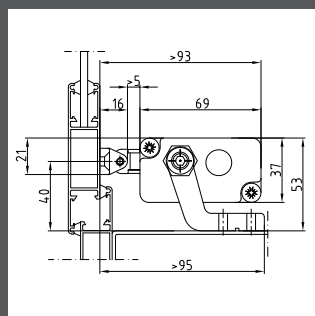
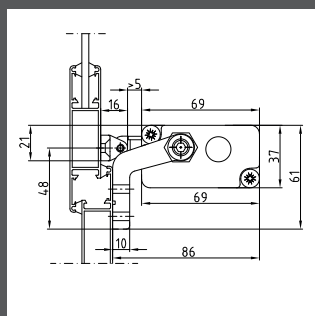
Sur appui avec
étriers pivotants



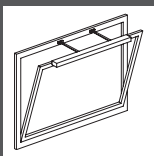
Sans appui avec
connecteur plat



Chassis projetant
Twin Vega



Inward

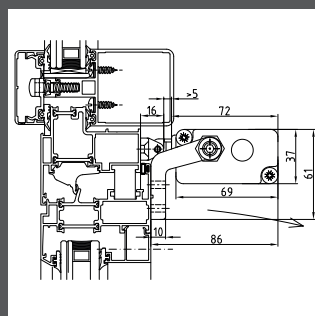
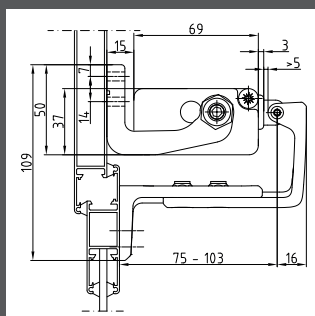
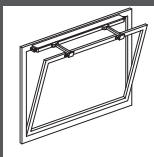


Chassis soufflet
Twin Quasar

Sur dormant avec
étriers pivotants

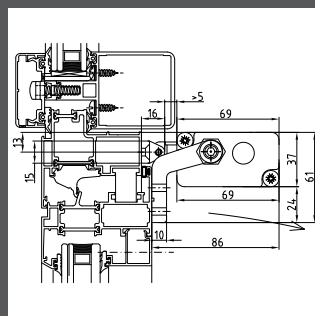
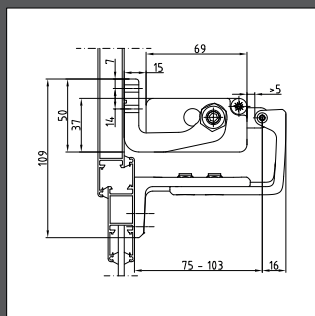
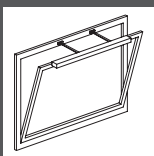
Sur appui avec
étriers pivotants

Sans appui avec
connecteur plat



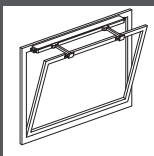
Sur dormant avec étriers
pour châssis a soufflet

Sur volet avec
étrier pivotant



Sur dormant avec étriers
pour châssis a soufflet

Sur volet avec
étrier pivotant



Chassis soufflet
Twin Vega

⚠ Les spécifications pour la sécurité des installations sont contenues dans la section CONSIGNES DE SECURITE DESCRIPTIF POUR CAHIER DE CHARGE

DESCRIPTIF POUR CAHIER DE CHARGE

Boîtier a chaîne de Ultraflex Control Systems appelé avec chaîne à double maille en acier inoxydable et platine électronique pour le contrôle des deux moteurs. Force 600N, course 500 mm. Alimentation de 100 à 230 Vca ou 24 Vcc. Fin de course électronique et arrêt électronique de sécurité dans les positions intermédiaires en cas de surcharge. Connexion parallèle. Boîtier en aluminium anodisé ou laqué.

Boîtier a chaîne de Ultraflex Control Systems appelé Twinvega avec chaîne à double maille en acier inoxydable platine électronique pour le contrôle des deux moteurs. Force 600N, course 300 mm. Alimentation 24Vcc. Fin de course électronique et arrêt électronique de sécurité dans les positions intermédiaires en cas de surcharge. Kit étriers pivotants inclus. Connexion parallèle



CARACTÉRISTIQUES PRINCIPALES

- Chaîne à double maille pour une plus grande résistance à la charge en cas de châssis projetant, lourds ou de toiture
- Boitier en nylon chargé fibre de verre.
- Moteur a double isolement (ce n'est pas nécessaire la mise a terre).
- Le connecteur extractible permet un branchement très rapide et facile.
Idéal pour les essais de marche en chantier
- Fourni avec signalisation en fermeture.
- **STILE** avec course sélectionnable 230-400mm
- **STILE R** avec course maximum de 400mm , réglable de 0 a 300mm, en positionnant un aimant sur la chaîne pendant l'installation.
- **STILE RF** avec course sélectionnable 230/400mm et récepteur radio intégré. Télécommande à commander séparément.

NOTES POUR L'INSTALLATION

- Système exclusive pour une installation rapide et sure.
- Système de débrogage rapide pour le nettoyage de la fenêtre
- Fourni avec connecteur extractible et kit étriers pivotants adapte pour châssis bas.
- En cas de châssis avec charnières latérales a compas, nous Vous prions de contacter notre bureau d'étude pour choisir les étriers exactes
- Pour l'installation de deux **STILE** sur le meme chassis est disponible une centrale de couplage CP230 41089V (voir section ACCESSOIRES E CONTRÔLE)

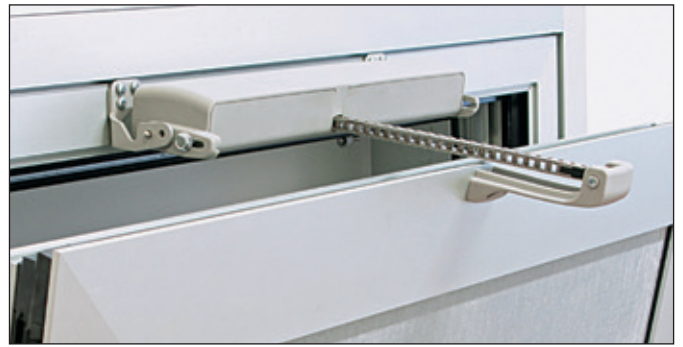


	STILE	STILE R	STILE RF
ALIMENTATION	230 Vac 50/80 Hz	230 Vac 50/80 Hz	230 Vac 50/80 Hz
BRANCHEMENTE ÉLECTRIQUE	3 fils (*)	3 fils (*)	3 fils (*)
COURSE	sélectionnable 230/400 mm	400 mm: réglable de 0 à 300 mm	sélectionnable 230/400 mm
FORCE	300 N (**)	300 N (**)	300 N (**)
VITESSE	~30 mm/s	~30 mm/s	~30 mm/s
FORCE DE BLOCAGE	800 N	800 N	800 N
FACTEUR DE SERVICE	3%***	3%***	3%***
COURANT ABSORBE (avec max charge)	0,8 A	0,8 A	0,8 A
CONNEXION EN PARALLÈLE	Oui	Oui	Oui
FIN DE COURSE	Micro interrupteur	Micro interrupteur/capteur Hall	Micro interrupteur
PROTECTION ÉLECTRIQUE	Thermique	Thermique	Thermique
SIGNALISATION	Fermeture	Fermeture	Fermeture
PROTECTION	IP20	IP20	IP20
RÉCEPTEUR RADIO (intégré)	No	No	Si
CODE			
GRIS	41554A	41558E	41730U
NOIR	41555B	41559F	41731V
BLANC	41556C	41560G	41732W

(*) Il n'est pas nécessaire le fil terre car le moteur est à double isolation électrique.

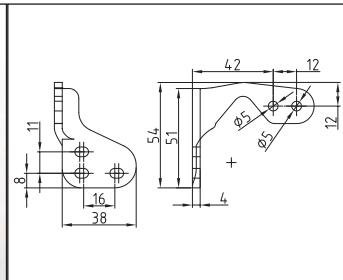
(**) En cas de force en poussé et course maximum, la force maximum de 300N doit être entendu comme charge momentanée.

(***) Nombre maximum de cycles sans pauses: 3



Radio écepteur
 CODE 41729T
 Compatible avec Stile RF et
 radio récepteur 230vac et
 24vdc
 6 canaux (ouverture-
 arrêtofermeture) peut actionner
 les 6 canaux au même temps
 au séparément.

Accessoires



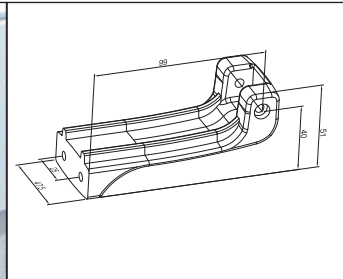
Etriers de fixation (inclus)



Epaisseur avec connecteur
 chaîne inclus



Connecteur extractible inclus
 (pas de câble)

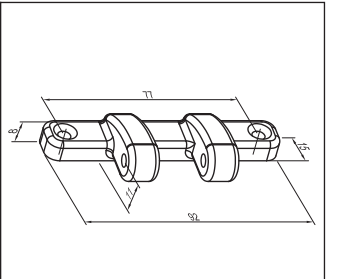


Etrier en plastique pour
 châssis asoufflet
 (à commander séparément)

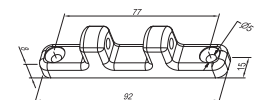
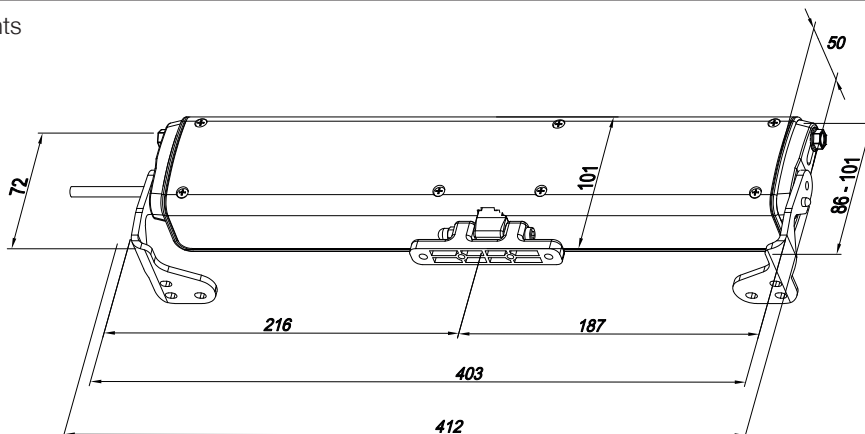
GRIS: code 41582C
 NOIR: cod.e41583D
 BLANC: code 41584E



Connecteur pour volet caché (à commander séparément)
 GRIS: code 41590K
 NOIR: code 41591L
 BLANC: code 41592M



Encombrements



Connecteur inclus

Exemples d'installation

Outward



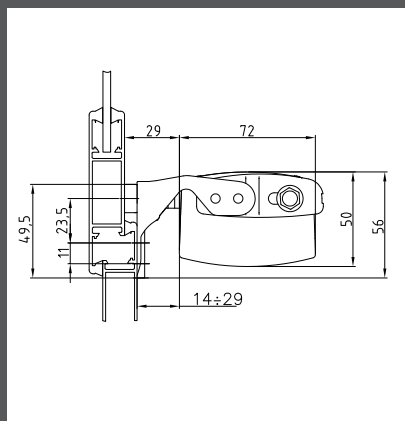
Châssis projetant



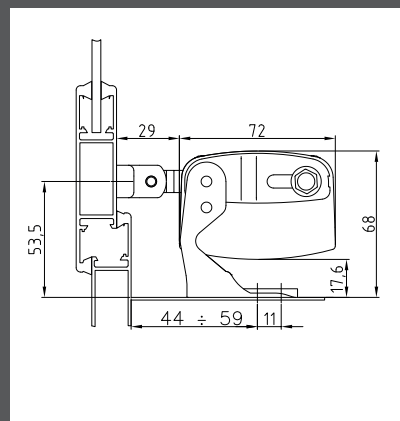
Volet intérieur



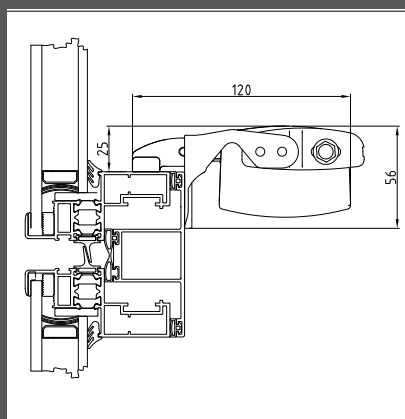
Fenêtre de toit



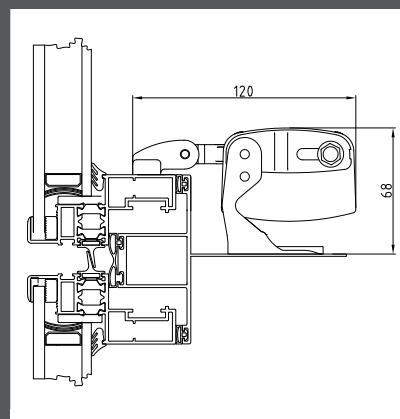
Sur dormant avec étrier pivotant inclus



Sur appui avec étrier pivotant inclus



Sur dormant avec étrier pivotant inclus et connecter pour volet caché



Sur appui avec étrier pivotant inclus et connecter pour volet caché

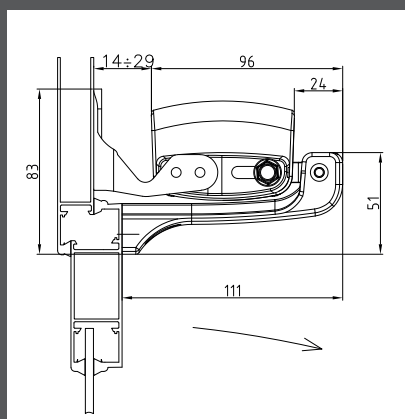
Inward



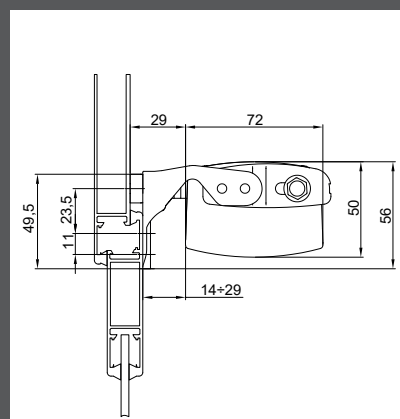
Châssis soufflet



Volet extérieur



Sur dormant avec étrier pivotant inclus et étrier pour châssis a soufflet

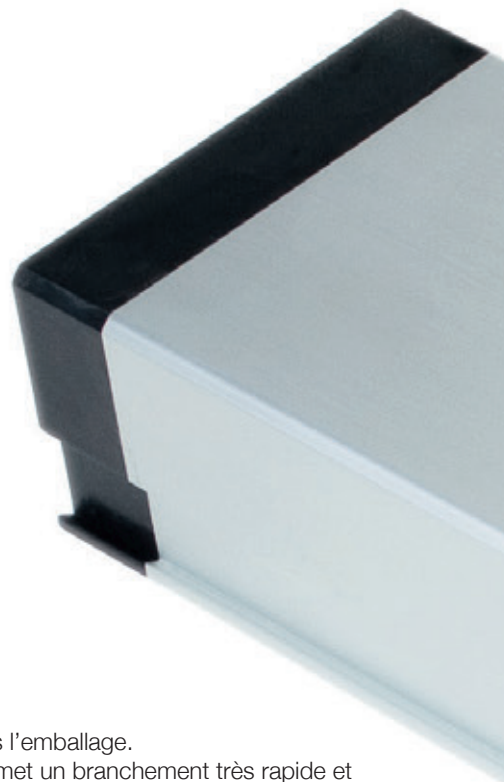


Sur volet avec étrier pivotant inclus

⚠ Les spécifications pour la sécurité des installations sont contenues dans la section CONSIGNES DE SECURITÉ

DESCRIPTIF POUR CAHIER DE CHARGE

Boîtier à chaîne "Stile" de Ultraflex Control Systems avec chaîne à double maille. Deux versions: course sélectionnable 230/ 400 mm ou 400 mm réglable de 0 à 300 mm. Alimentation 230 Vca. Connexion en parallèle. Fin de course par micro interrupteurs et protection thermique. Boîtier en plastique. Conformes aux Directives 2006/95/CE et 2004/108/CE.



CARACTÉRISTIQUES PRINCIPALES

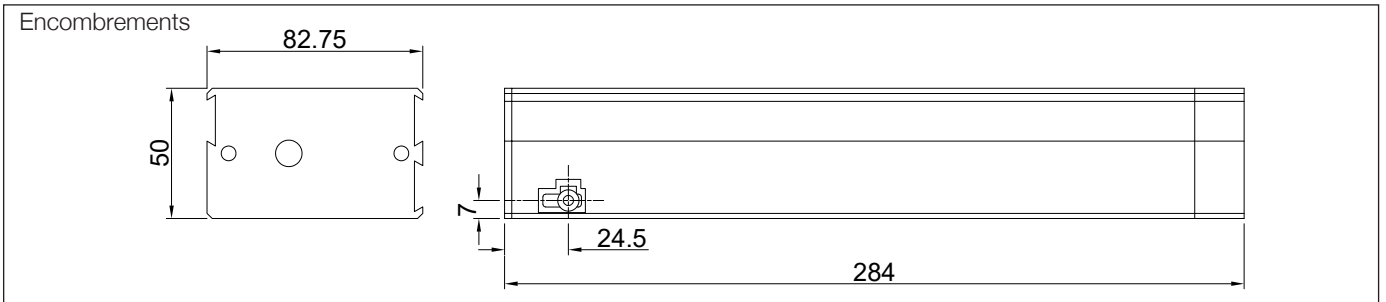
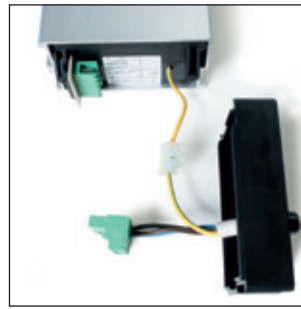
- Deux courses sélectionnables: 250 mm ou 380 mm.
- Trois glissières à queue d'aronde pour simplifier l'installation; l'étrier glissant est compri dans l'emballage.
- **SINTESI 2000**: Système exclusif de branchement électrique. Le connecteur extractible permet un branchement très rapide et facile. Idéal pour les essais de marche en chantier.

NOTES POUR L'INSTALLATION

- En cas d'installation sur châssis projetant de dimensions très importantes, limiter la course à 250mm pour mieux contraster le charge du vent
- En cas des châssis avec charnières latérales à compas, nous Vous prions de contacter notre bureau d'études.
- Hauteur minimum du châssis : 500 mm pour une course 250mm, 800 mm pour une course 380mm. Sur châssis à soufflet de hauteur inférieure utiliser le « Kit étrier pivotant » code 40560T (voir les accessoires).
- Un bout de chaîne plus long est disponible pour châssis en bois ou en PVC.
- Pour installer deux moteurs sur le même châssis est disponible une centrale de couplage 230 Vac code 41089V (Voir page accessoires de contrôle et commande).

SINTESI 2000	
ALIMENTATION	230 Vac \pm 10%
BRANCHEMENT ELECTRIQUE	3 fils + terre
COMMANDE	-
COURSE	sélectionnables 250 mm/380 mm
FORCE (en pousse)	180 N (course 250 mm) 90 N (course 380 mm)
FORCE (en traction)	300 N
VITESSE	~40 mm/s
COURANT ABSORBE (avec max charge)	0,65 A
CONNEXION EN PARALLÈLE	Si
FIN DE COURSE	Micro interrupteur
PROTECTION ELECTRIQUE	Thermique
SIGNALISATION	Fermeture
PROTECTION	IP20
CODES	
ALU ANODISE	40313C
MARRON FONCE ANODISE	40314D
BLANC RAL 9010 LAQUE	40316F

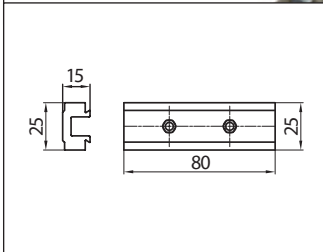




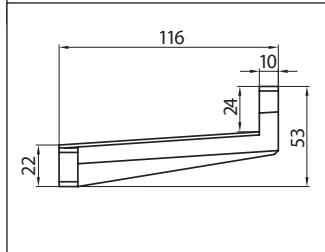
DESCRIPTIF POUR CAHIER DE CHARGE

Boîtier à chaîne "Sintesi" de Ultraflex Control Systems avec course sélectionnable 250 mm ou 380 mm. Alimentation 230 Vca. Branchement électrique par connecteur extractible. Connexion en parallèle. Fin de course par micro interrupteurs et protection thermique. Boîtier en aluminium anodisé, bronze foncé ou blanc RAL 9010. Conformes aux Directives 2004/108/CE et à la directive 2006/95/CE.

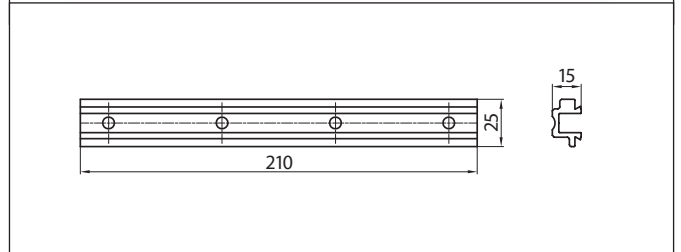
Accessoires



Etrier couissant en plastic inclus



Etrier en plastic pour châssis à soufflet code 36665E



Etrier couissant en aluminium code 37021U pour châssis lourds et system de désenfumage

Exemples d'installation

Outward



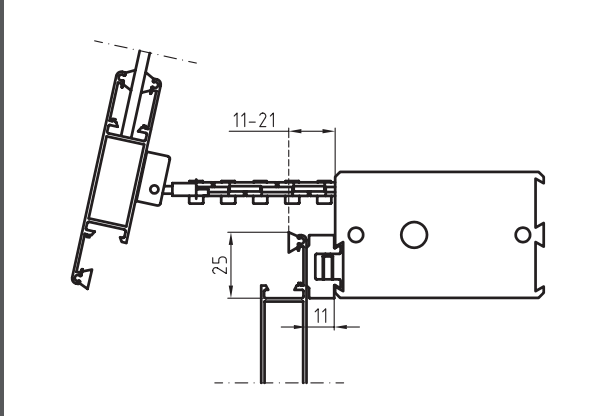
Châssis projetant



Volet intérieur



Fenêtre de toit



Sur dormant avec étrier coulissant inclus

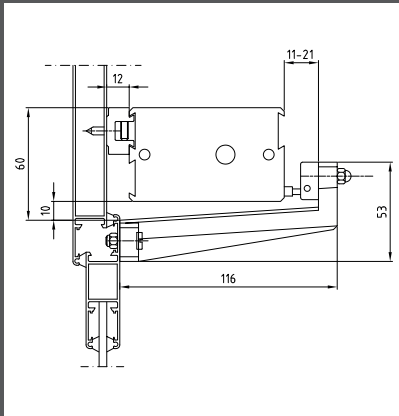
Inward



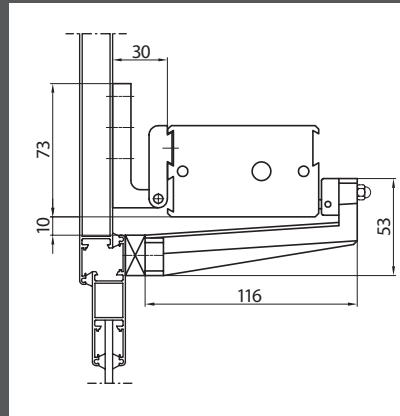
Châssis soufflet



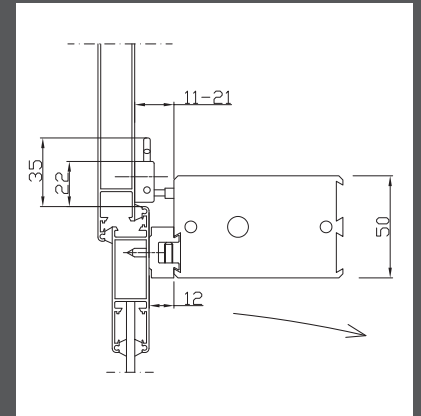
Volet extérieur



Sur dormant avec étrier coulissant inclus et étrier pour châssis à soufflet code 36665E



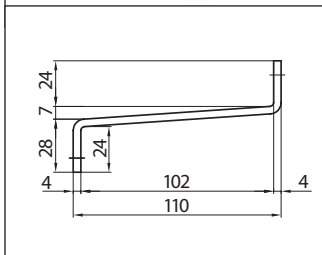
Sur dormant avec étrier pour châssis à soufflet code 36665E et kit étriers pivotants code 40560T



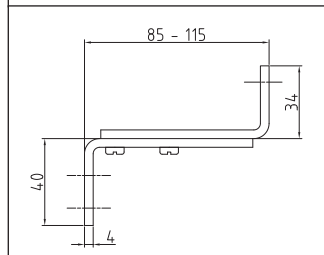
Sur volet avec étrier coulissant inclus

⚠ Les spécifications pour la sécurité des installations sont contenues dans la section "CONSIGNES DE SECURITE"

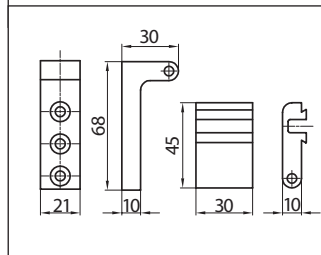
Accessoires



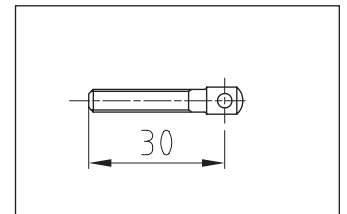
Etrier en aluminium pour fenêtre à soufflet code 40157I pour châssis lourds et system de desunfumage



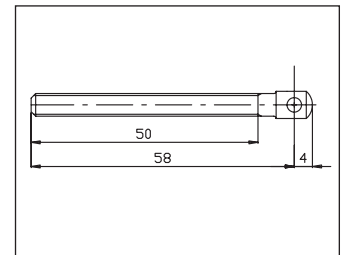
Etrier réglable en aluminium pour fenêtre à soufflet code 37493H



Kit étriers pivotants à queue d'aronde code 40560T



Inclus



Bouts chaîne pour installations spéciales (fenêtres en bois, PVC) code 81222C

SUPERMASTER

Boîtier à chaîne - Force en poussée 400 N - Course 450-600-800 mm



CARACTÉRISTIQUES PRINCIPALES

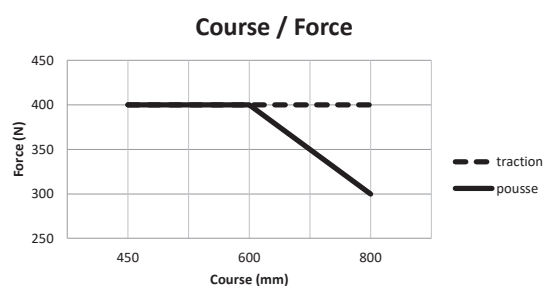
- La plus grande course (800 mm) et la plus grande force (400 N) pour un boîtier à chaîne. Il permet le mouvement de châssis très lourds avec une course très importante tout en gardant un encombrement réduit (800 mm seulement pour châssis à soufflet).
- Chaîne avec doubles mailles résistantes à la corrosion.
- Signalisation en fermeture par un témoin lumineux rouge installé sur le capot du moteur

NOTES POUR L'INSTALLATION

- Hauteur minimum du châssis: 900 mm pour la course 450 mm, 1200 mm pour la course 600 mm, 1600 mm pour la course 800 mm
- Pour les châssis sans appui, il existe un kit avec étrier coulissant dans les glissières à queue d'aronde cela garanti la facilité d'installation
- En cas de châssis avec charnières latérales à compas, nous Vous prions de contacter notre bureau d'études
- Livré avec 2 – 3 m de câble .
- Pour l'installation de deux **SUPERMASTER AC** sur le même volet est disponible une centrale de couplage CP 230 code 41089V (voir la section ACCESSOIRES DE CONTRÔLE).

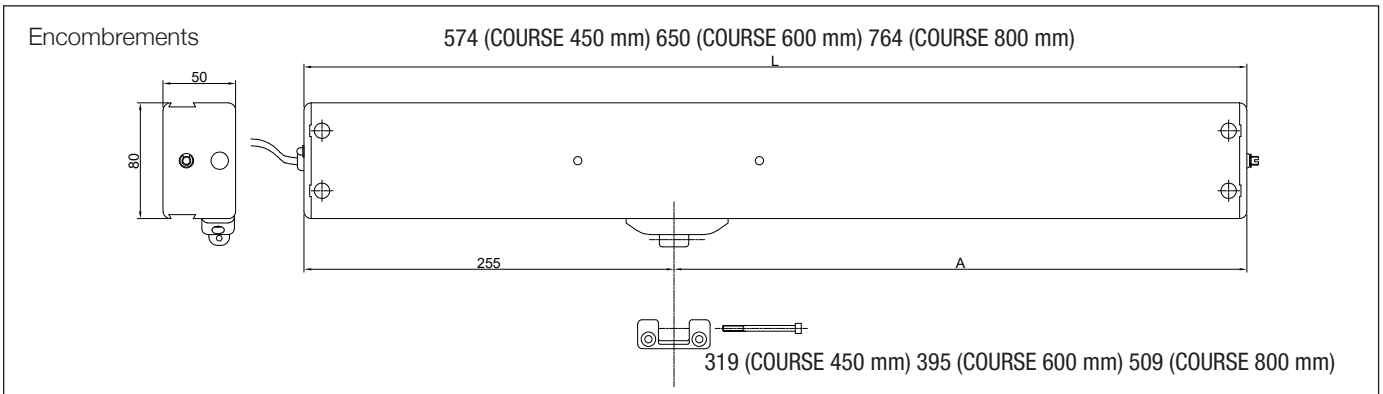
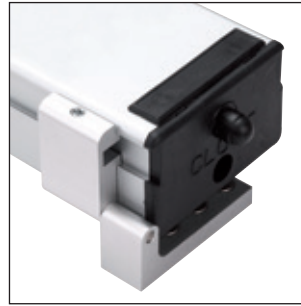


24 vdc version est adapte pour installation sur **systemes de désenfumage** conforme aux directives UNI **EN 12101-2** testé par Istituto Giordano.



	SUPERMASTER 230 V AC			SUPERMASTER 24 V DC		
COURSE	450 - 600 - 800 mm			450 - 600 - 800 mm		
ALIMENTATION	230 Vac ± 10%			24 Vdc ± 10%		
BRANCHEMENT ELECTRIQUE	3 fils + terre			2 fils + signalisation		
COMMANDE	-			inversion de polarité		
FORCE (en pousse)	400 N (300 N pour course 800 mm)			400 N (300 N pour course 800 mm)		
FORCE (en traction)	400 N			400 N		
VITESSE	~23 mm/s			~20 mm/s		
COURANT ABSORBE (avec max charge)	0,8 A			2 A		
CONNEXION EN PARALLÈLE	Si			Si		
FIN DE COURSE	Micro interrupteur			Micro interrupteur		
PROTECTION ELECTRIQUE	Thermique			Arrêt électronique		
SIGNALISATION	-			Ouverture/Fermeture		
PROTECTION	IP20			IP20		
CODES						
COURSE	450 mm	600 mm	800 mm	450 mm	600 mm	800 mm
ALUMINIUM ANODISÉ	40462T	40452P	40518U	40506L	40461R	40469H
MARRON FORCÉ	40465Z	40464X	40753T	40509T	40467D	40470S
BLANC RAL 9010 LAQUE	40466B	40454U	40774O	40507N	40468F	40471U

*En cas d'action de poussée et de course complète, la force maximale est prévue pour une courte période uniquement

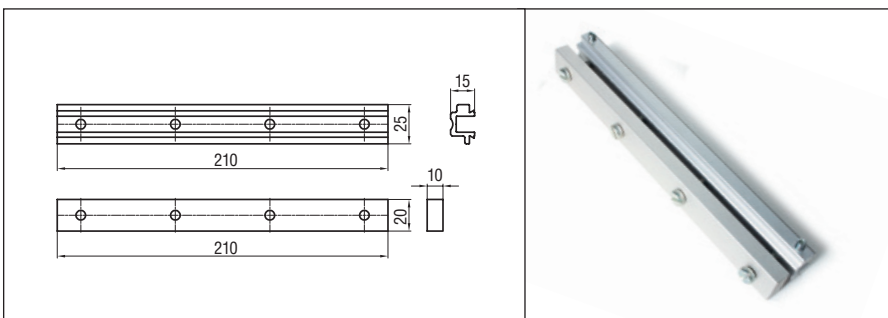


DESCRIPTIF POUR CAHIER DE CHARGE

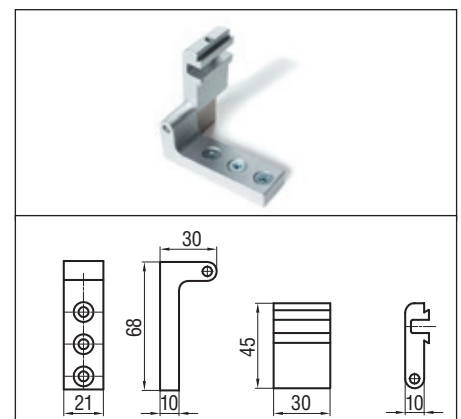
Boîtier à chaîne "Supermaster" de Ultraflex Control Systems avec chaîne à double maille. Force 400N. Courses disponibles 450-600-800mm.

Alimentation à 230 Vca ou 24 Vcc. Fin de course par micro interrupteur et protection thermique (model 230Vca) ou protection par arrêt électronique de sécurité (model 24Vcc). Connexion en parallèle. Boîtier en aluminium avec finition anodisée ou laquée. Les versions 230 Vca et 24 Vdc sont conformes a la Directive 2004/108/CE; la version 230 Vca est conforme à la Directive 2006/95/CE.

Accessoires



Etrier coulissant en aluminium avec barre d'épaisseur code 40460N



Kit étriers pivotants en aluminium à queue d'aronde code 40560T

Exemples d'installation

Outward



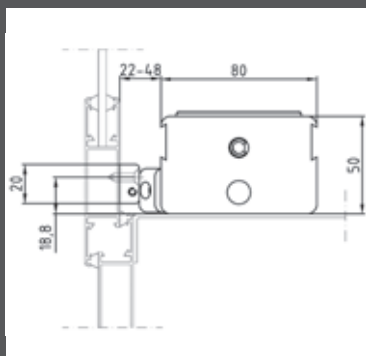
Châssis projetant



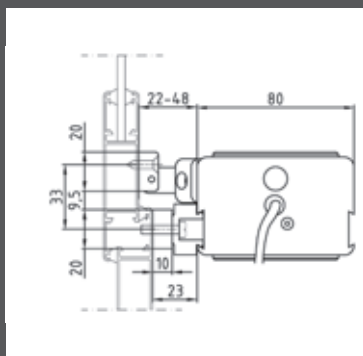
Volet intérieur



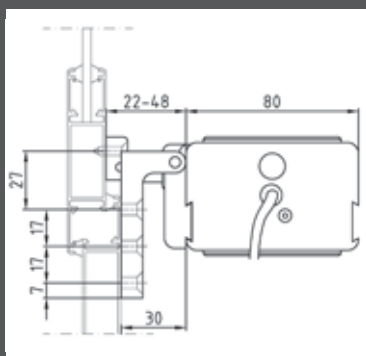
Fenêtre de toit



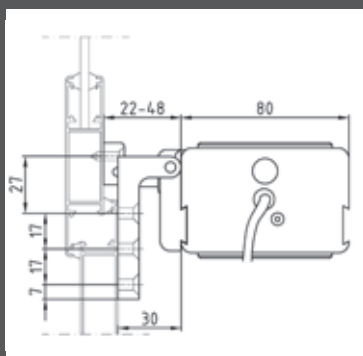
Sur appui sans étriers additionnels



Sans appui avec étrier code 40460N



Sur dormant avec kit étriers pivotants code 40560T



Sur appui avec kit étriers pivotants code 40560T

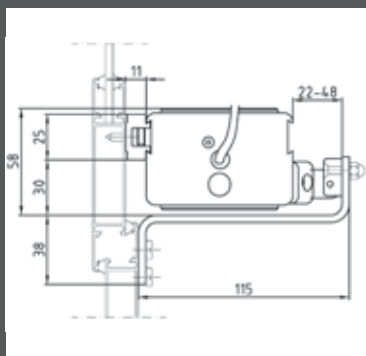
Inward



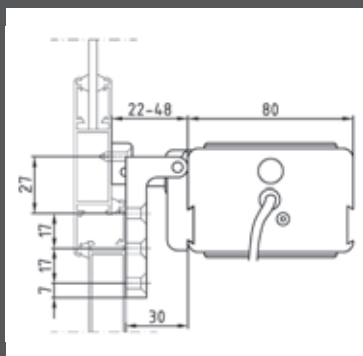
Châssis soufflet



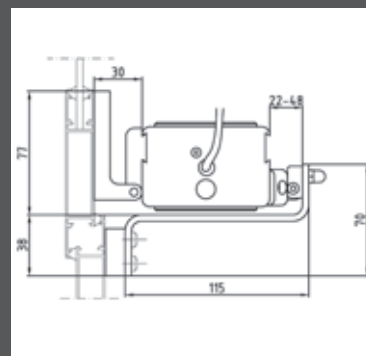
Volet extérieur



Sur dormant avec étrier pour fenêtre à soufflet code. 40472W



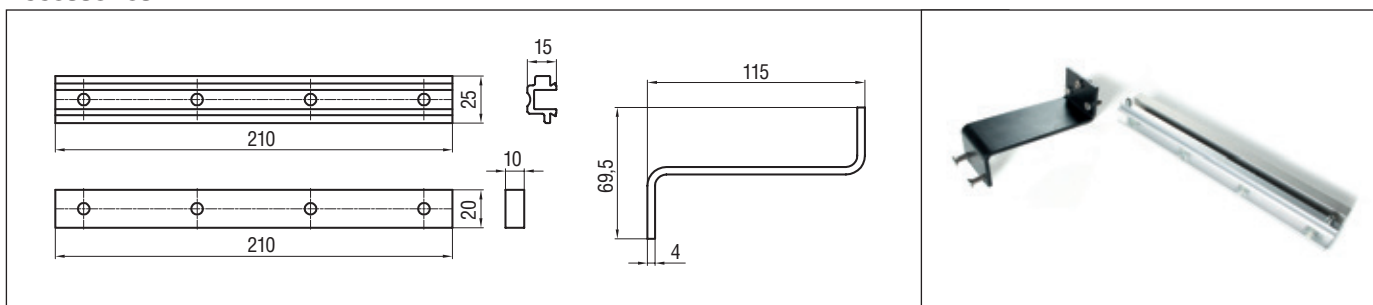
Sur ouvrant avec kit étriers pivotants code 40560T



Sur dormant avec kit étriers pivotants code 40560T et étrier code 40472W

⚠ Les spécifications pour la sécurité des installations sont contenues dans la section "CONSIGNES DE SÉCURITÉ".

Accessoires



Etrier coulissant en acier avec barre d'épaisseur et étrier pour châssis à soufflet code 40472W

SYSTEMES DE FERMETURE SUPPLEMENTAIRE

Mécanisme pour l'actionnement des ferrements multipoints internes à la fenêtre

Les normes en vigueur concernant les économies d'énergie rendent de plus en plus importante la fermeture du périmètre de la fenêtre, résultat obtenu grâce à l'utilisation de ferrements multipoints.

En cas d'automatisation de la fenêtre, il est indispensable d'adjoindre au boîtier à chaîne un autre boîtier capable de déplacer transversalement le ferrement multipoints du vantail, a fin d'engager les multipoints internes à la fenêtre

UCS offre deux solutions E-LOCK et PLUSULTRA

E-LOCK

Mécanisme pour l'actionnement des ferrements multipoints internes à la fenêtre



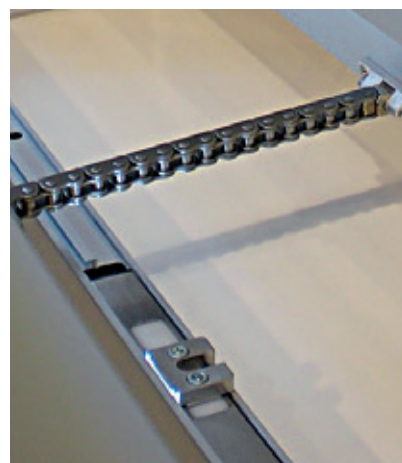
Connettore elettrico



version E-LOCK FORK

E-LOCK est un boîtier linéaire conçu pour déplacer le ferrement du périmètre de la fenêtre et garantir, grâce au couplage avec un autre boîtier à chaîne, la tenue maximale de fermeture. E-LOCK doit être intégré ou ajouté à l'intérieur du profil de la fenêtre ou du profil, connecté au ferrement par un fraisage (contacter notre bureau d'étude). Il doit être utilisé en couple avec les boîtiers électriques à chaîne de la série QUASAR et VEGA 24 Vdc et NANO 24vdc

- Boîtier en acier inox
- La plaque de blocage peut être montée sur n'importe quel côté du boîtier
- Doté d'un mécanisme de déblocage en cas de danger
- On peut sélectionner différentes courses grâce à des interrupteurs internes
- Prévue une version utilisable avec des boîtiers BMS line au cas où l'on désirerait se connecter à un réseau de Building Management System
- Disponible sur demande une version E-Lock F-signal qui peut fournir une signalisation de blocage/déblocage
- On peut installer deux boîtiers E-LOCK (en version F-SIGNAL) sur un châssis : contacter notre bureau d'étude



Il est adapté pour installation sur **systemes de désenfumage** conforme aux directives UNI **EN 12101-2** testé par Istituto Giordano.

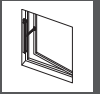
	E-LOCK (with bracket)	E-LOCK (no bracket)	E-LOCK BMS (with bracket)	E-LOCK BMS (no bracket)
ALIMENTATION	24 Vdc ± 10%	24 Vdc ± 10%	24 Vdc ± 10%	24 Vdc ± 10%
COMMANDE	à inversion de polarité	à inversion de polarité	via ligne BUS	via ligne BUS
COURSE sélect. par interrupteurs	19 mm - 38 mm	19 mm - 38 mm	19 mm - 38 mm	19 mm - 38 mm
FORCE (poussée et traction)	600 N	600 N	600 N	600 N
VITESSE (à pleine charge)	~1,6 mm/s	~1,6 mm/s	~1,6 mm/s	~1,6 mm/s
COURANT ABSORBE (max charge)	0,3 A	0,3 A	0,3 A	0,3 A
CONNEXION EN PARALLÈLE	Oui	Oui	Oui	Oui
FIN DE COURSE	Senseur de Hall	Senseur de Hall	Senseur de Hall	Senseur de Hall
PROTECTION ELECTRIQUE	Arrêt électronique	Arrêt électronique	Arrêt électronique	Arrêt électronique
PROTECTION	IP32	IP32	IP32	IP32
BMS Compatible	Non	Non	Oui	Oui
PART No.	41588I	41161J	41589J	48021V

Exemples d'installation

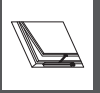
Outward



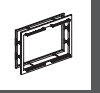
Projetant



Volet intérieur

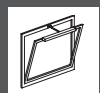


Fenêtre de toit

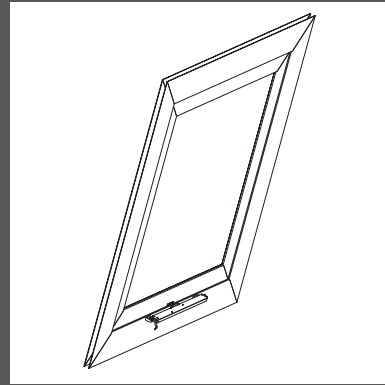
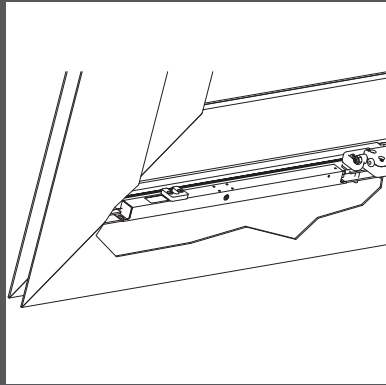
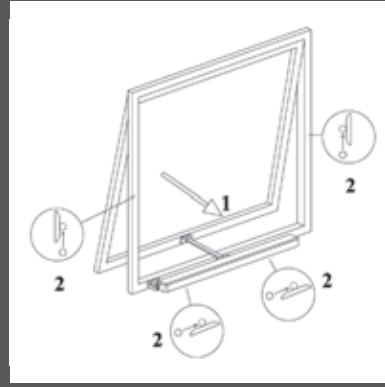
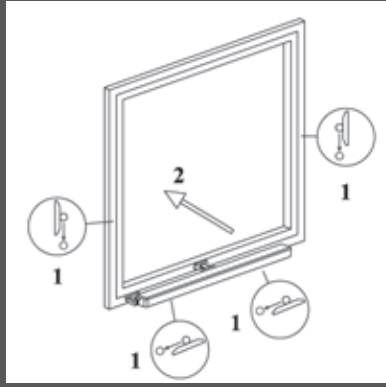


Fenêtre parallèle

Inward



Châssis soufflet



Mode de fonctionnement

E-LOCK

En phase d'ouverture, le boîtier débloque le fermeture et après le déblocage complet, Il fournit l'alimentation nécessaire au boîtier à chaîne pour effectuer l'ouverture de la fenêtre.

En phase de fermeture, E-Lock reste dans la position de déblocage et il attend la complète fermeture du boîtier, après il active le mouvement du fermeture multipoints.

La séquence des opérations peut avoir lieu en deux façons

- a) Timeout sélectionnable par des boutons intérieurs
- b) Signalisation de fin course par contact extérieure (microinterrupteurs installé sur fenêtre, contact de signalisation incorporé dans les boîtiers à chaîne en version F signal

E-LOCK BMS

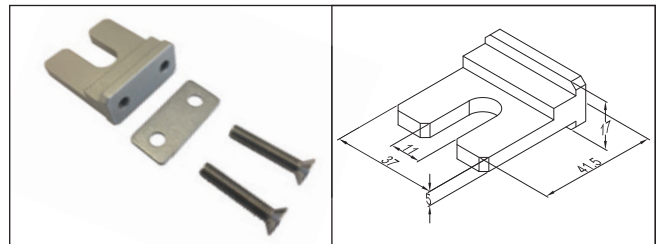
Le boîtier communique par ligne BUS avec les boîtiers à chaîne BMSline, dont l'électronique gère les informations de retour et contrôle l'état de blocage ou déblocage des fenêtres.

Accessoires

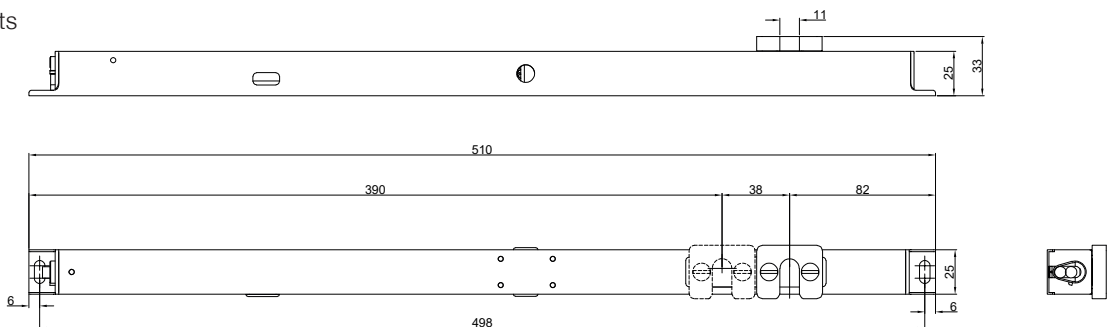


Outil pour le déblocage mécanique en cas de besoin code 41596Q

Long Fork Kit – for installation of E-Lock outside the frame of the window. part. No. 42138L



Encombrements



PLUSULTRA

Mécanisme pour l'automatisation du ferrement multipoints interne à la fenêtre



PlusUltra permet, de façon simple et surtout économique, l'automatisation du ferrement multipoints interne au châssis des fenêtres, ce qui évite l'utilisation d'autres boîtiers électriques (ou fermetures électroniques).



- Il est adapté aux fenêtres s'ouvrant vers l'extérieur
- PlusUltra s'utilise conjointement avec les boîtiers des séries QUASAR et VEGA. Il existe également une version pour les mécanismes d'ouverture manuels
- La force nécessaire pour libérer les points de fermeture (avant l'ouverture de la fenêtre) et pour les ramener dans la position initiale (après fermeture complète de la fenêtre) est fournie par la chaîne du boîtier durant la première partie de la course
- La transmission du mouvement est effectuée par la rotation de 90° de la broche carrée standard pour crémone (7x7 mm) incluse dans le PlusUltra.

La crémone, à l'intérieur de la fenêtre, actionne les cliquets du ferrement multipoints

- PlusUltra développe un couple maximum de 0.34 Nm, habituellement suffisant pour le déplacement de 4 points maximum de fermeture
- Selon le boîtier avec lequel ils doivent travailler, des systèmes de fixation différents sont nécessaires
- Deux versions disponibles: PLUSULTRA LEFT pour mécanismes avec rotation dans le sens horaire en fermeture
PLUSULTRA RIGHT pour mécanismes avec rotation dans le sens antihoraire en fermeture

CONFIGURATIONS POSSIBLES

PLUSULTRA RIGHT/LEFT + QUASAR (boîtier électrique) + fixation spécifique

PLUSULTRA RIGHT/LEFT (boîtier électrique) + fixation spécifique

CODES

PLUSULTRA RIGHT GRIS RAL 9006	41428TRN
PLUSULTRA RIGHT NOIR RAL 9005	41429TRN
PLUSULTRA RIGHT BLANC RAL 9010	41430TRN
PLUSULTRA LEFT GRIS RAL 9006	41431TRN
PLUSULTRA LEFT NOIR RAL 9005	41432TRN
PLUSULTRA LEFT BLANC RAL 9010	41433TRN

Exemples d'installation

Outward



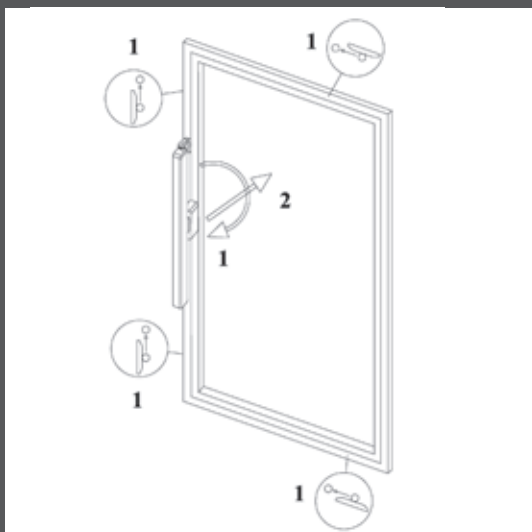
Projetant



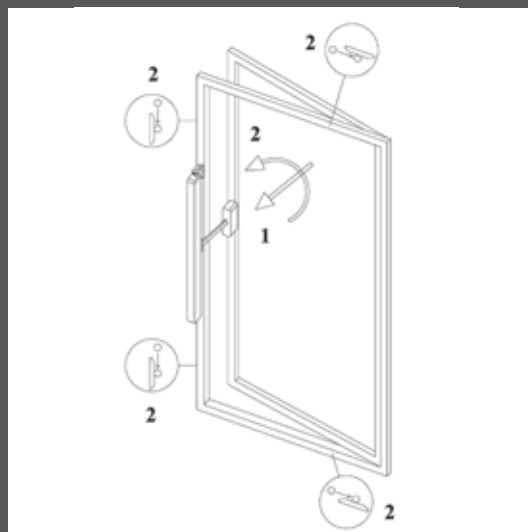
Volet intérieur



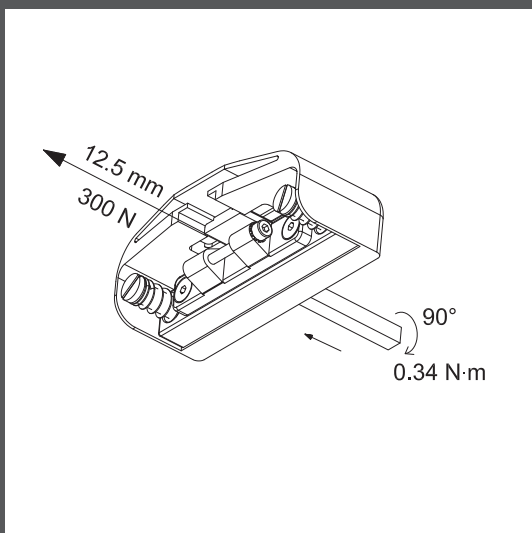
Fenêtre de toit



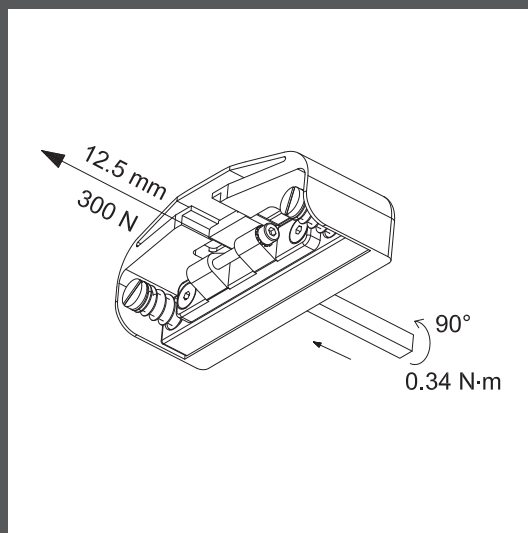
Le système PlusUltra libère les points de fermeture avant l'ouverture de la fenêtre



Le système PlusUltra permet l'enclenchement des cliquets dans les emplacements prévus à cet effet après la fermeture complète de la fenêtre

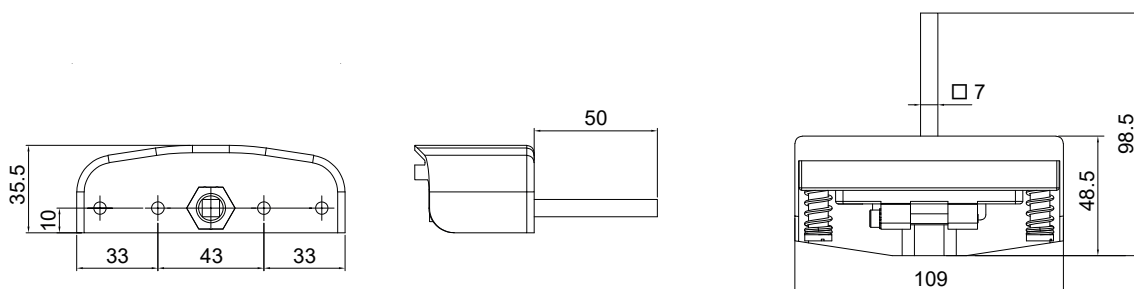


PlusUltra LEFT



PlusUltra RIGHT

Encombres



MAX

Vérin à tige - Forces en poussée 450 N avec course 180 et 300 mm et 350 N avec course 500 mm



Bague pour la réduction de course code 40921N

Etrier coulissant a double trou pour une installation plus versatile

CARACTÉRISTIQUES PRINCIPALES

- Transmission du mouvement par tige rigide
- Livré avec 1 m de câble électrique
- Pas adapte pour installations à l'extérieur, sur demande on peut livrer une version spécial

VERSIONS

- Avec étrier d'extrémité et bout réglable pour une installation plus facile
- Avec étrier coulissant et bout fixe pour une installation plus facile aussi sur fenêtres avec appui ou autres obstacles intérieurs, l'étrier coulissant peut être sur toute la longueur du vérin à tige fourni avec deux glissières en queue d'aronde

ALIMENTATION	230 Vac \pm 10%
BRANCHEMENT ELECTRIQUE	3 fils + terre
COURSE	180/300/500 mm
FORCE (en poussée et traction)	450 N (180 - 300 mm) / 350 N (500 mm*)
VITESSE	~20 mm/s
COURANT ABSORBE (avec max charge)	0,7 A
CONNEXION EN PARALLÈLE	Oui
FIN DE COURSE	Micro interrupteur
PROTECTION ELECTRIQUE	Thermique
PROTECTION	IP65

* Si il est installé sur châssis projetant la maximum force en traction est réduit a 300 N (pour course 180 mm et 300 mm) et 230 N (pour course 500 mm). En cas de installation sur chassis projetants lourds contacter notre bureau d'etudes.

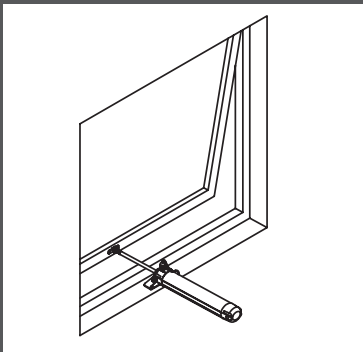
CODES	Course 180 mm	Course 300 mm	Course 500 mm
ALU ANODISE AVEC ETRIER D'EXTRÉMITÉ	41325R	40541N	40614P
ALU ANODISE AVEC EMBOUR REGLABLE (étrier coulissant et bout fixe)	-	40915Z	40929V

DESCRIPTIF POUR CAHIER DE CHARGE

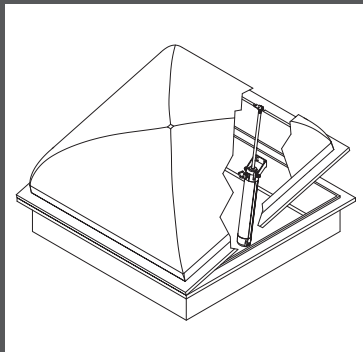
Vérin linéaire "Max" d'Ultraflex Control Systems avec transmission du mouvement par tige rigide, course 180 mm, 300 mm ou 500 mm et livré avec étrier de fixation. Force 450 N (350 N pour course 500). Protection IP 65. Alimentation en 230 Vca. Fin de course avec micro interrupteurs et protection thermique. Connexion en parallèle. Boîtier en aluminium anodisé. Conforme aux Directives 2004/108/CE et 2006/95/CE.

Exemples d'installation

Outward



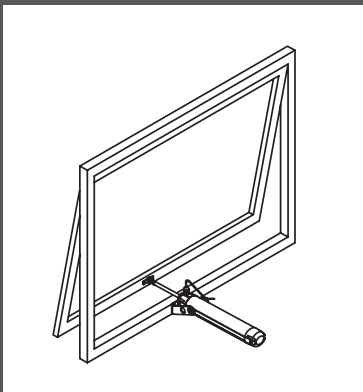
Sur fenêtre projetant avec appui par étrier d'extrémité



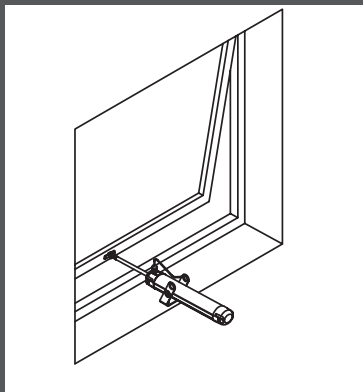
Sur dôme avec étrier d'extrémité



Sur dôme avec étrier d'extrémité

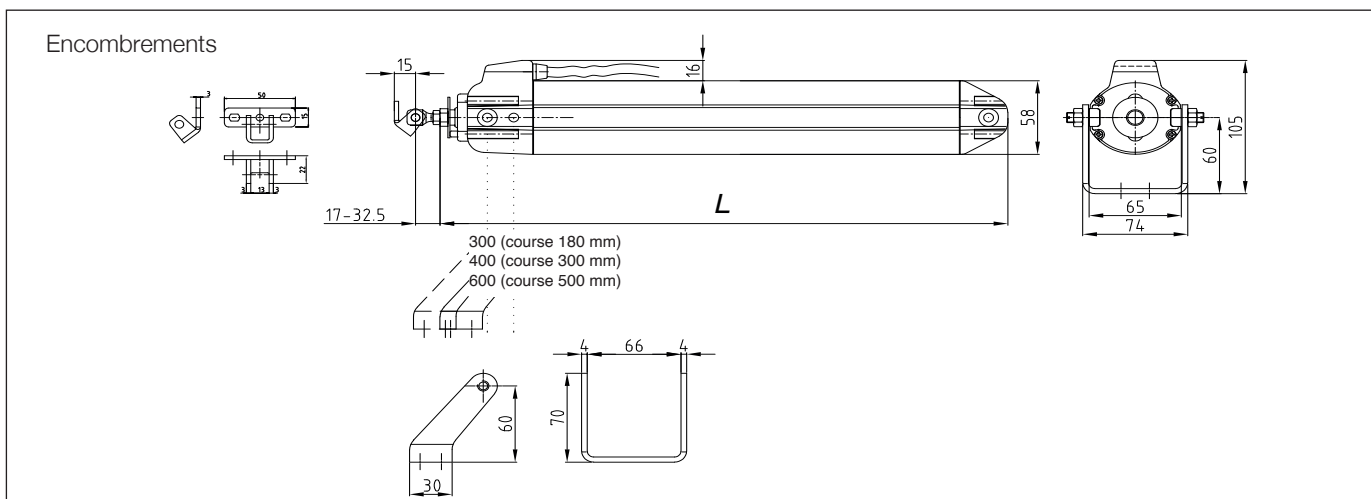


Sur fenêtre projetant sans appui avec étrier inclus ou étrier coulissant

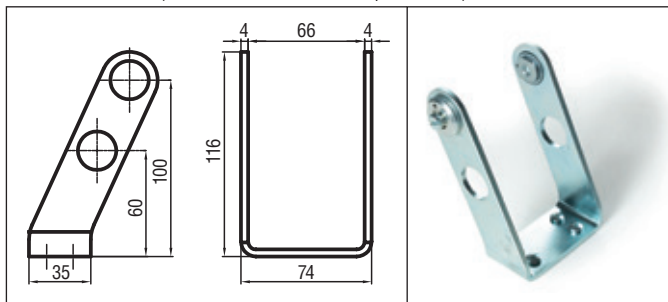


Sur fenêtre projetant avec appui avec étrier coulissant

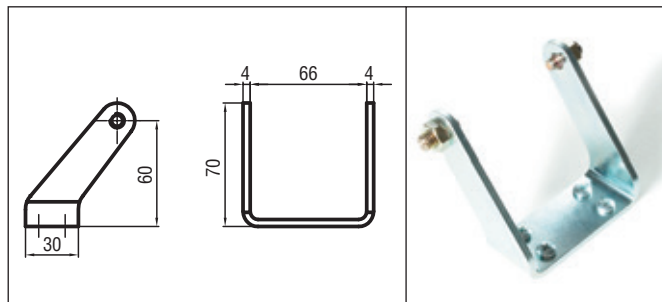
⚠ Les spécifications pour la sécurité des installations sont contenues dans la section "INSTRUCTIONS POUR LA SECURITE"



Accessoires (à commander aussi séparément)



Étrier coulissant en acier code 40536W



Étrier d'extrémité en acier code 81559R

ULYSSES

Vérin à tige - Forces en poussée 650 N - Course 180 et 300 mm



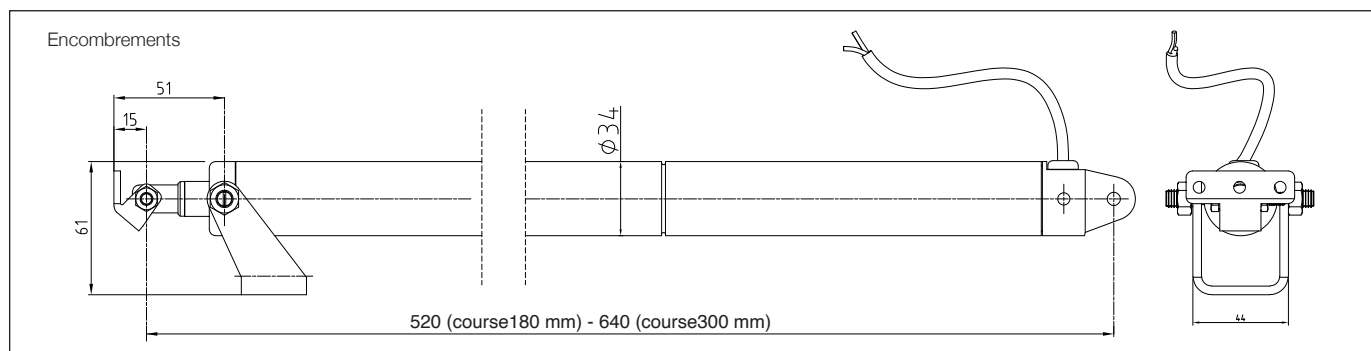
version ULYSSES RWA

CARACTÉRISTIQUES PRINCIPALES

- Encombrement réduit: diamètre 34 mm
- Transmission du mouvement par tige rigide
- Particulièrement adapté pour actionner les lames pare-soleil
- Haute protection contre agents atmosphériques (IP 65)
- Livré avec étrier de fixation et connecteur.
Possibilité de fixation antérieure et postérieure
- Etrier postérieur code 35697P à commander séparément
- Une bague pour la réduction de course (code 40735V) est disponible

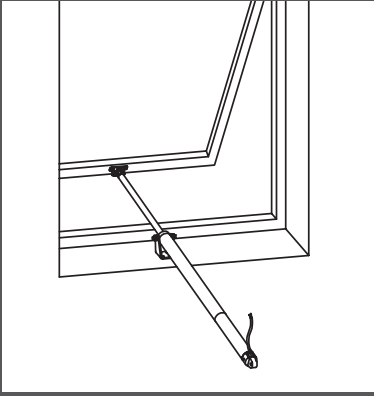


24 vdc version est adaptée pour installation sur **systemes de désenfumage** conforme aux directives UNI **EN 12101-2** testé par Istituto Giordano.

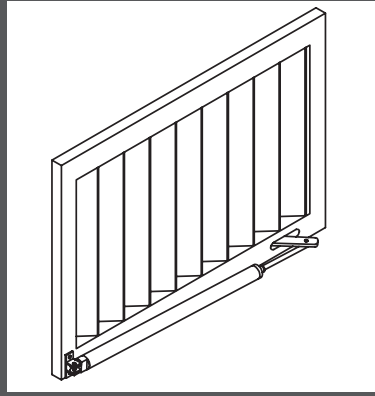


ALIMENTATION	24 Vdc ± 10%	
BRANCHEMENT ELECTRIQUE	2 fils	
COMMANDE	inversion de polarité	
COURSE	180/300 mm	
FORCE (en poussée et traction)	650 N	
VITESSE	6 mm/s	
COURANT ABSORBE (avec max charge)	~1 A	
CONNEXION EN PARALLÈLE	Oui	
FIN DE COURSE	Arrêt électronique	
PROTECTION	IP65	
CODES	Course 180 mm	Course 300 mm
ULYSSES (40234E et 40252G inclus)	40759Z	40760A
ULYSSES RWA (étrier pas inclus)	41767F	41718I

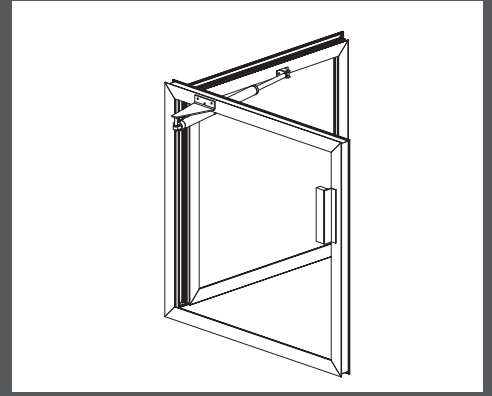
Exemples d'installation



Sur fenêtre projetant avec appui avec étrier d'extrémité (inclus)



Sur lames brise-soleil avec fixation postérieure par étrier code 35697P



Installation sur fenêtre latérale intérieure ou extérieure à 90° utilisant un étrier triangulaire, connecteur frontal en acier et verrouillage magnétique



Sur dôme avec étrier d'extrémité (inclus)



Sur fenêtre à lames horizontales par fixation postérieure



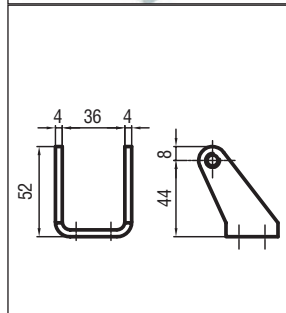
Verrouillage magnétique disponible en cas d'installations sur fenêtre latérale intérieur ou extérieur, code 41925G (étrier pas inclus)

⚠ Les spécifications pour la sécurité des installations sont contenues dans la section "CONSIGNES DE SECURITÉ".

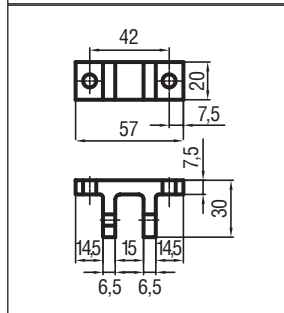
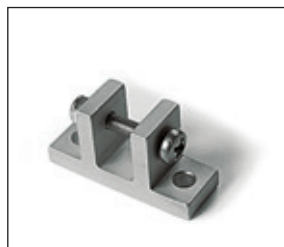
DESCRIPTIF POUR CAHIER DE CHARGE

Vérin linéaire "Ulysses" de Ultraflex Control Systems avec transmission du mouvement par tige rigide, courses 180 mm ou 300 mm. Livré avec étrier standard. Diamètre extérieur 34 mm. Forces 650 N ou 800 N. Protection IP 65. Alimentation à 24 Vcc. Fin de course électronique. Connexion en parallèle. Boîtier en aluminium anodisé.

Accessoires



Étrier d'extrémité en acier inclus



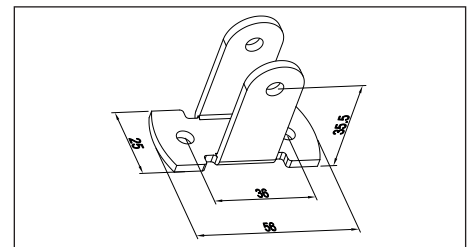
Étrier en aluminium code 35697P pour la fixation postérieure



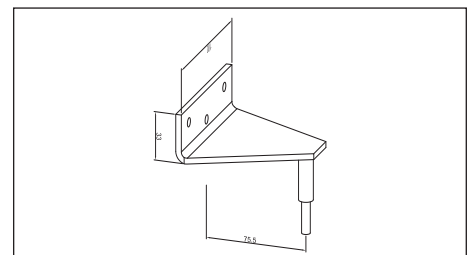
Bague pour réduction de course code 40735V



Raccord en acier pour la fixation de la tige au volet (inclus) code 40252G



Connecteur frontal en acier code 41927I



Etrier triangulaire court (75,5mm) code 41924F
Etrier triangulaire longue (100,0 mm) code 41923E

T-RACK

Boîtier linéaire à crémaillère – Force en poussée 1000/4000 N - Course 350, 550, 750 et 1000 mm



- Transmission du mouvement par crémaillère carrée de 12 mm
- Fourni avec 1,5 m de câble électrique
- Des étriers d'extrémité ou glissant sont disponibles (à commander séparément): les guides en queue d'aronde permettent le montage sur toute la longueur du boîtier
- Versions disponibles sur demande:
 - Course 1200 mm
 - Versions F-SIGNAL avec signalisation d'ouverture et fermeture (contact propre stable), activé par limiteur de courant



24 vdc version est adaptée pour installation sur **systemes de désenfumage** conforme aux directives UNI **EN 12101-2** testé par Istituto Giordano.

SYSTÈMES MULTIPLES

- Pour dômes et châssis projetant très larges ou pour fournir plus stabilité le vérin à crémaillère T Rack peut être utilisé dans la version **Dual T-Rack**, pour donner deux points de poussée sur le même volet. Pour toute les configurations il faut 1 Boîtier T-Rack, 1 Groupe T-Rack, 1 barre de connexion, 2 étriers de fixation (Code 41760Y)
- Pour des applications multiples spéciales, quand il faut synchroniser la vitesse d'ouverture ou quand plus de force est nécessaire, on ne peut en utiliser qu'un maximum de 4 **Synchro T-Rack**, chacun d'eux est capable de fournir 1000N de force. La version Synchro T-Rack est dotée d'une unité électronique interne pour le contrôle de la vitesse sans besoin d'une centrale extérieure.

BARRE DE CONNEXION:

Diamètre 12 mm en acier inox. Rapide à placer : des accessoires additionnels de montage ne sont pas nécessaires
Les longueurs disponibles (distance entre crémaillères) sont:

CODES	
1050 mm	40231B
1550 mm	40232C
2050 mm	40233D



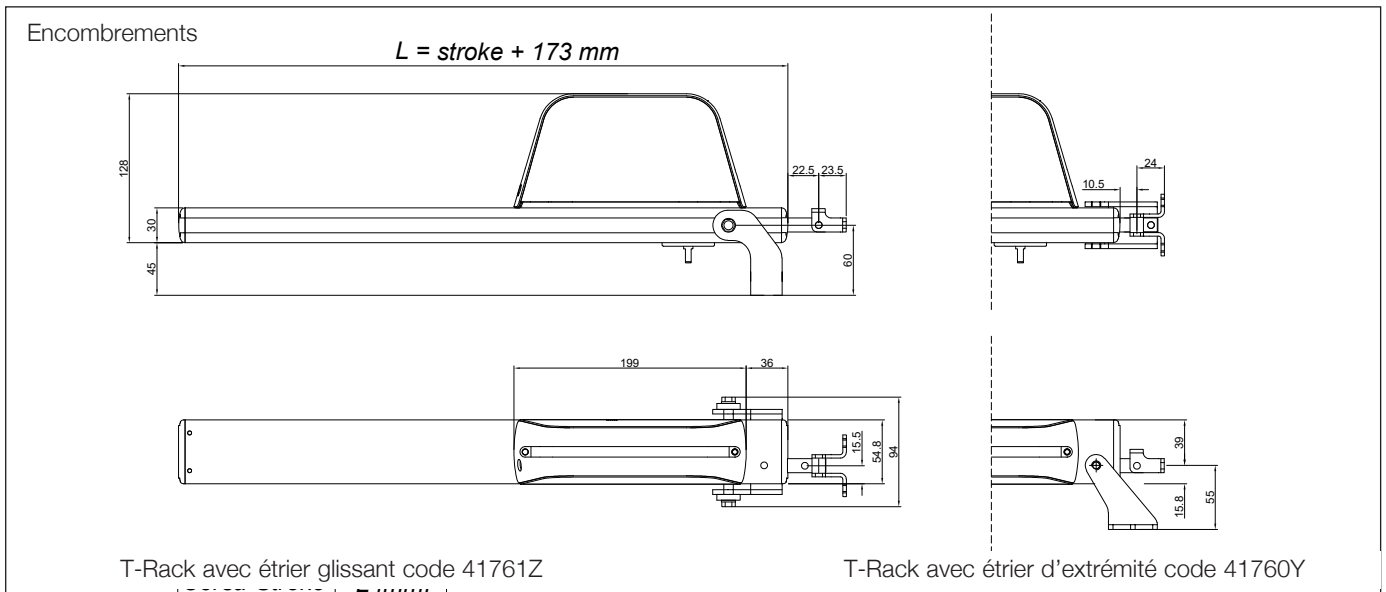
	T-RACK 230 V AC	T-RACK 24 V DC	SYNCHRO T-RACK 24 V DC	
ALIMENTATION	230 Vca ± 10%	24 Vdc ± 10%	24 Vdc ± 10%	
BRANCHEMENT ELECTRIQUE	3 fils + terre	2 fils + signalisation	5 fils	
COMMANDE	-	inversion de polarité	inversion de polarité	
FORCE EN POUSSÉE	1000 N	1000 N	1000 N	
FORCE EN TRACTION	1000 N	1000 N	1000 N	
VITESSE	~12,5 mm/s	~12,5 mm/s	~12,5 mm/s	
COURANT ABSORBE (avec max charge)	0,22 A	1,5 A	1,5 A	
CONNEXION EN PARALLELE	Oui	Oui	Oui	
FIN DE COURSE	Electronique	Electronique	Electronique	
PROTECTION ELECTRIQUE	Electronique	Electronique	Electronique	
SIGNALISATION	-	Ouverture/Fermeture	-	
PROTECTION	IP65	IP65	IP65	
COLEUR	Argent anodise	Argent anodise	Argent anodise	

CODES	GROUPE T-RACK			
COURSE 350 mm	41740E	41745J	41750O	41755T
COURSE 550 mm	41741F	41746K	41751P	41756U
COURSE 750 mm	41742G	41747L	41752Q	41757V
COURSE 1000 mm	41743H	41748M	41753R	41758W

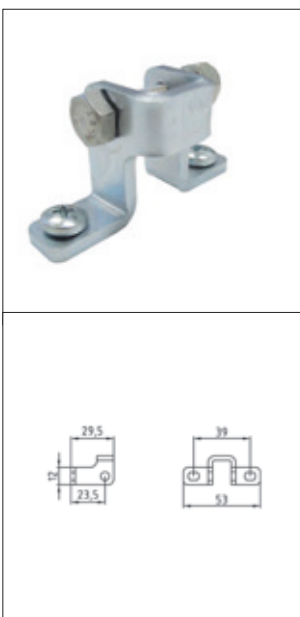
NOTE: les etriers ne sont pas inclus, à commander séparément



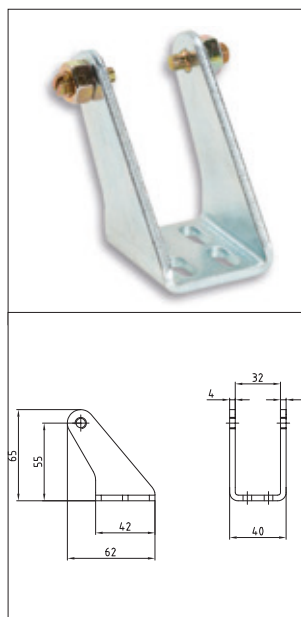
COURSE	L [mm]
350	523
550	723
750	923
1000	1173



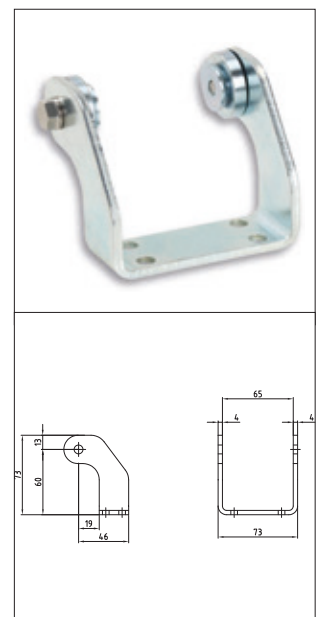
Accessoires



Connecteur pour fixer la crémaillère au volet (inclus)



Etrier d'extrémité code 41760Y



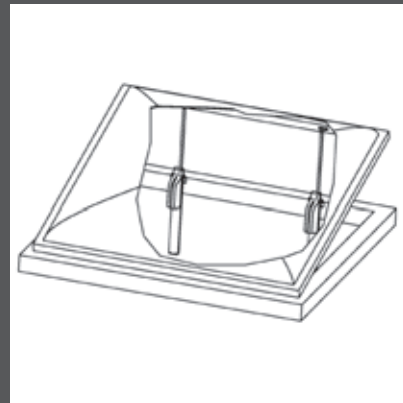
Étrier glissant code 41761Z
Elle permet le montage sur toute la longueur du moteur. À utiliser seulement pour configuration individuel.

Exemples d'installation

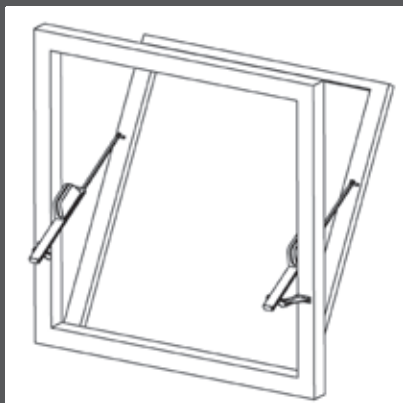
Outward



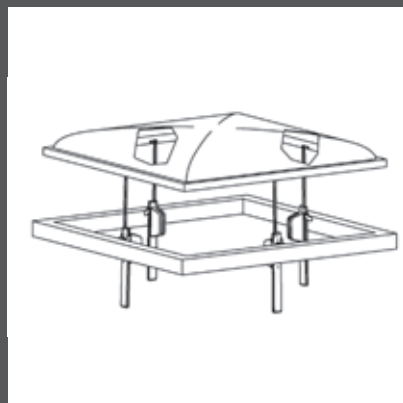
Installation sur châssis projetant



Installation sur dôme



Installation sur châssis à soufflet
vers l'extérieure



Installation sur dôme avec
ouverture verticale

 Les prescriptions concernant la sécurité se trouvent dans la section “CONSIGNES DE SECURITE”

DESCRIPTION DE L'APPAREIL

T-RACK

Boîtier électrique linéaire Ultraflex Control Systems. Disponible pour les courses 350, 550, 750 et 1000 mm. Alimentation 230 Vac ou 24 Vdc. Fin de course électronique et arrêt électronique dans les positions intermédiaires. Peut être relié en parallèle. Couleur : argent anodisé. Force 1000 N

DUAL T-RACK

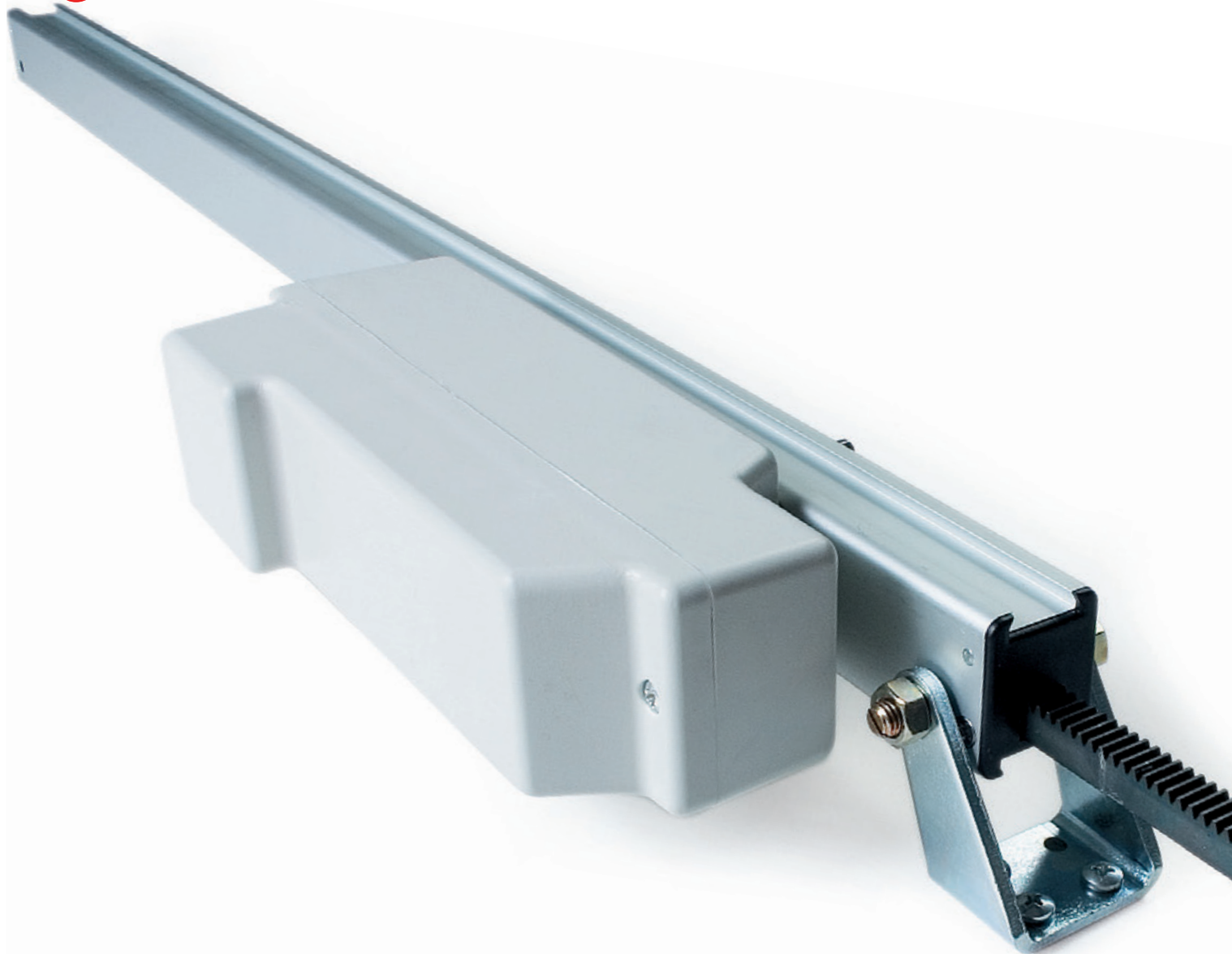
Système avec 2 points de poussée constitué d'1 Boîtier T-Rack, 1 Groupe T-Rack, et une barre de liaison. Force 1000 N.

SYNCHRO T-RACK

Boîtier électrique linéaire Ultraflex Control Systems. Système doté d'une unité électronique interne pour le contrôle de la vitesse, pour deux ou plusieurs points de poussée sans besoin d'une barre de liaison. Force 1000 N pour chaque boîtier.

RACK

Vérin à crémaillère - Forces en poussée 650/1500 N - Courses 180, 350, 550 et 1000 mm



- Transmission par crémaillère à section carrée de 10 mm pour les courses 180 mm, 350 mm, 550 mm et de 12 mm pour les courses 750 mm e 1000 mm.
- Livré avec 1,5 m de câble électrique.
- Des étriers sont disponibles pour la fixation en positions antérieures, postérieures ou intermédiaires dans la glissière en queue d'aronde. Tous les étriers sont à commander séparément.



24 vdc version est adapte pour installation sur **systemes de désenfumage** conforme aux directives UNI **EN 12101-2** testé par Istituto Giordano.

SYSTEMS MULTIPLES

- Pour donner plusieurs points de poussée sur le même volet, le Rack permet le fonctionnement en parallèle soit avec un Groupe Crémaillère (**Dual Rack**) soit avec un Rack Auxiliaires (**Double Rack**); ces systèmes, vu la stabilité qu'ils assurent, sont particulièrement adaptés à l'ouverture de dômes et châssis projetant très larges.
- **Dual Rack:** force en poussée total 650 N (230 Vca) - 750 N (24 Vcc). Un système est composé de: un Rack, un groupe crémaillère, une barre de connexion et deux étriers de fixation (code 40234E, voir la page accessoires).
- **Double Rack:** force en poussée total 1300 N (230 Vca) - 1500 N (24 Vcc). Un système est composé de: un Rack, un rack auxiliaire, une barre de connexion et deux étriers de fixation (code 40234E, voir la page accessoires)..
- **Autres systèmes multiples:**
Des groupes rack à double pivots sont aussi disponibles, ils peuvent être introduits entre les points de poussées extérieures pour obtenir 3 ou plusieurs points de poussée.

	RACK 230 V AC	RACK 24 V DC
ALIMENTATION	230 Vac \pm 10%	24 Vdc \pm 10%
BRANCHEMENT ELECTRIQUE	3 fils + terre	2 fils + signalisation
COMMANDE	-	inversion de polarité
FORCE EN POUSSE	650 N	750 N
FORCE EN TRACTION	350 N	650 N
VITESSE	~8 mm/s	~8 mm/s
COURANT ABSORBE (avec max charge)	0,1 A	1 A
CONNEXION EN PARALLELE	Oui	Oui
FIN DE COURSE	Arrêt électronique	Arrêt électronique
PROTECTION ELECTRIQUE	Arrêt électronique	Arrêt électronique
SIGNALISATION	-	Ouverture/Fermeture
PROTECTION	IP55	IP55
COLEUR	Aluminium anodise	Aluminium anodise

CODES		
COURSE 180 mm	40209F	40400A
COURSE 350 mm	40211T	40217D
COURSE 550 mm	40213V	40219H
COURSE 750 mm	40789D	40791F
COURSE 1000 mm	40790E	40792G

CODES	GROUPES CREMAILLERE	GROUPES CREM. DOUBLE PIVOT	RACK 230 VAC AUXILIAIRE	RACK 24 VDC AUXILIAIRE
COURSE 180 mm	40223B	40379W	40631P	40636A
COURSE 350 mm	40225D	40380U	40632S	40637C
COURSE 550 mm	40227F	40381V	40633U	40638E
COURSE 750 mm	40754U	40851N	40847J	40849L
COURSE 1000 mm	40755V	40852O	40848K	40850M

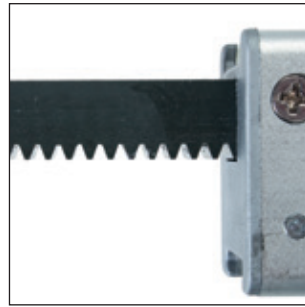
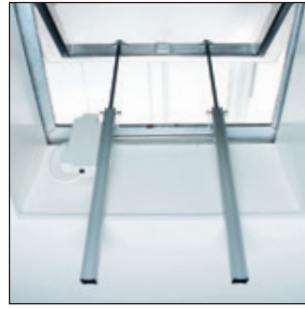
BARRE DE CONNEXION:

Diamètre 12 mm en acier inox. Rapide à assembler.
Des accessoires additionnels de montage ne sont pas nécessaires.
Les longueurs disponibles (distance entre crémaillères) sont:

CODES	
1000 mm	40231B
1500 mm	40232C
2000 mm	40233D

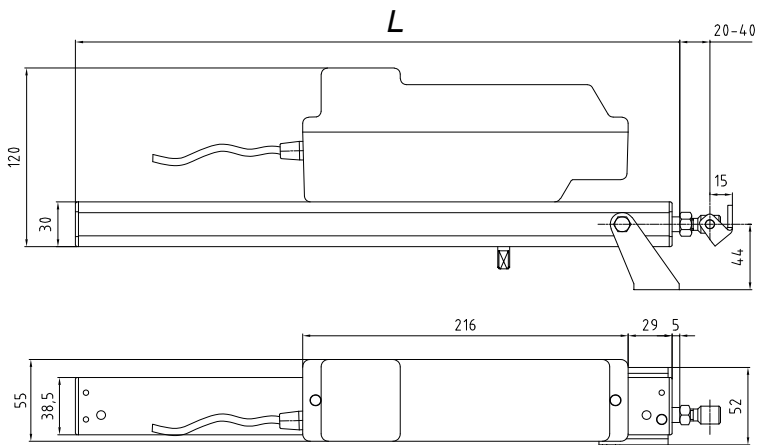
NOTE: les etriers ne sont pas inclus, à commander séparément



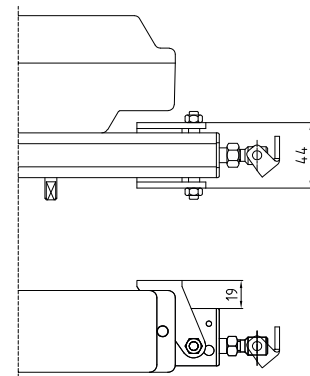


COURSE	A [mm]
180	400
350	570
550	770
750	970
1000	1220

Encombrements

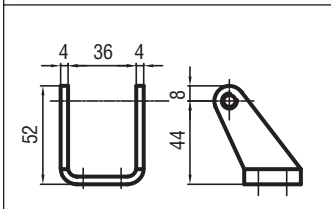


Moteur avec etrier glissant code 40235F



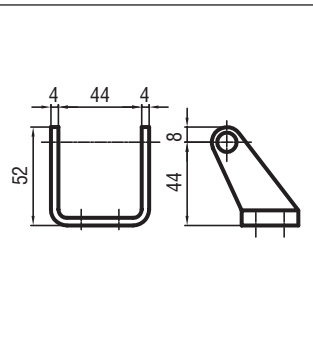
Moteur avec etrier d'extrémité code 40234E

Accessoires



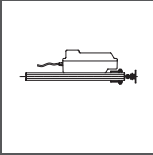
Etrier glissant en acier code 40235F. Elle permet le montage sur toute la longueur du moteur. À utiliser seulement pour configuration individuel.

Etrier d'extrémité en acier code 40234E pour les versions Dual Rack, Double Rack ou Rack Individuel.

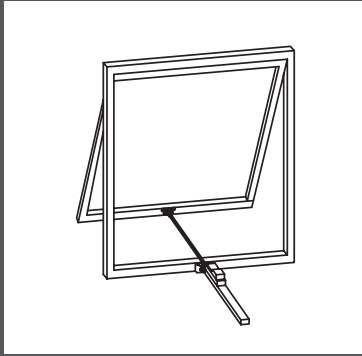


Connecteur pour la fixation de la tige au volet (inclus)

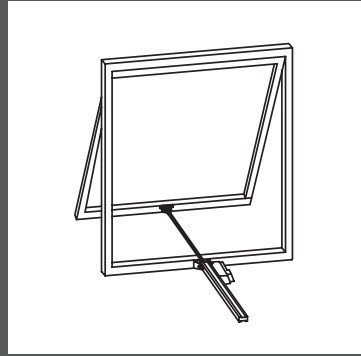
Exemples d'installation



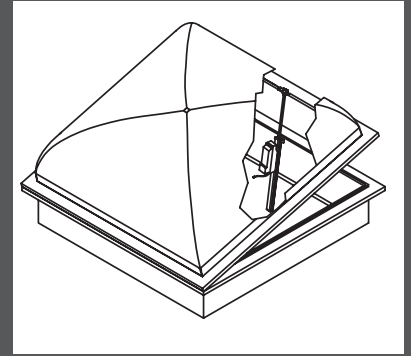
Rack individuel



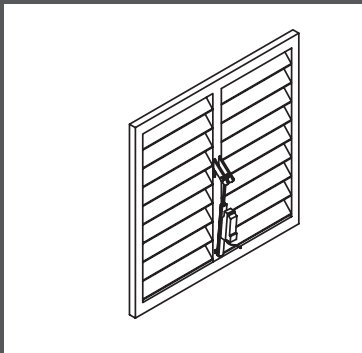
Sur châssis projetant sans appui avec fixation antérieure par étrier glissant code 40235F



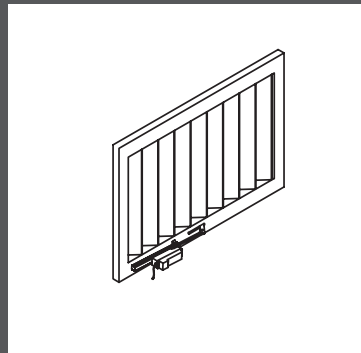
Sur châssis projetant sans appui avec étrier d'extrémité code 40234E



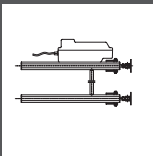
Sur dôme avec fixation antérieure par étrier glissant code 40235F



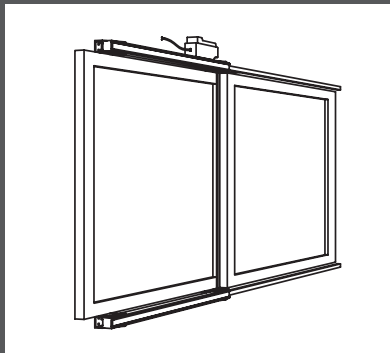
Sur fenêtre à lames horizontales avec fixation postérieure par étrier glissant code 40235F



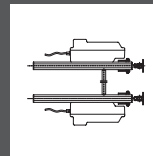
Sur lames brise-soleil vertical avec fixation postérieure par étrier glissant code 40235F



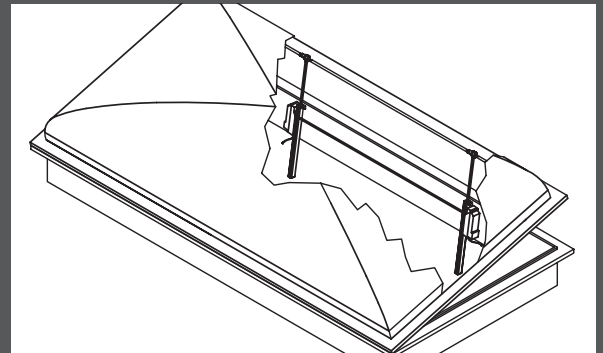
Dual Rack



Sur châssis coulissant avec fixation par deux étriers d'extrémité code 40234E et connexion des 2 moteurs avec barre.



Double Rack



Sur dôme avec fixation par deux étriers d'extrémité code 40234E et connexion des moteurs avec barre.

⚠ Les spécifications concernant la sécurité des installations sont contenues dans la section "INSTRUCTIONS POUR LA SECURITE".

DESCRIPTIF POUR CAHIER DE CHARGE

RACK
Vérin à crémaillère d'Ultraflex Control Systems. Courses disponibles 180-350-550-750-1000 mm. Alimentation 230 Vca ou 24 Vcc. Fin de course électronique et arrêt électronique dans les positions intermédiaires. Connexion en parallèle. Couleurs: argent anodisé.

DUAL RACK

Système avec un deuxième point de poussée composé par un vérin électrique Rack, un Groupe Crémaillère et une barre de connexion. Force total 650 N/750 N

DOUBLE RACK

Système avec un deuxième point de poussée composé par un vérin électrique Rack un Rack Auxiliaire et une barre de connexion. Force total 1300 N.

Des systèmes avec plusieurs points de poussée peuvent être obtenus avec un groupe crémaillère à double pivot.

SYSTEME DE PROTECTION ANTI ECRASEMENT EPS

Systeme de protection pour châssis motorisé



C-SV centrale



CRM centrale



Unité d'alimentations



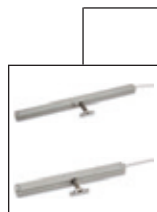
Detecteur infrarouge
code 41343J



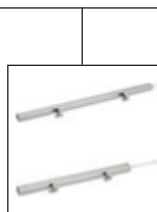
BMS building management
systems ou systeme
d'alarme antincecde



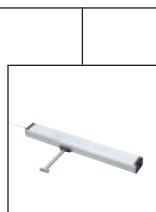
Bouton poussoir
code 41013B



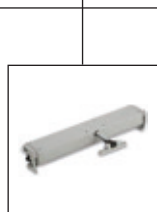
Quasar
Vega



Twin Quasar
Twin Vega



Supermaster



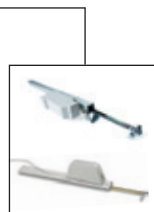
Stile



Max



Ulysses



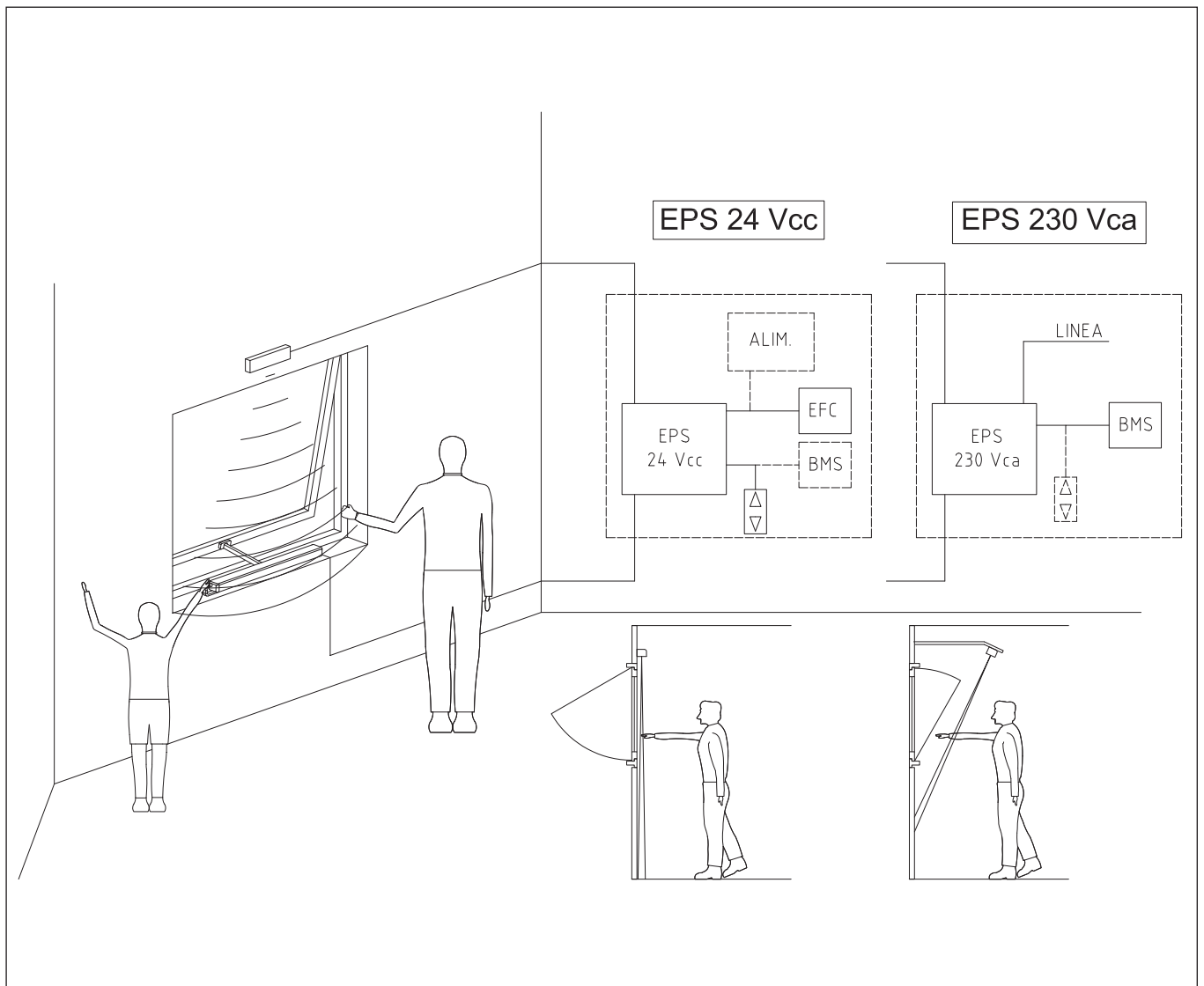
Rack
T-Rack

EPS SYSTEME DE PROTECTION ANTI ÉCRASEMENT garanti la protection des personnes dans la zone adjacente au châssis automatisé surtout en cas de châssis accessible ou avec actionnement automatique sans contrôle visuel.

Le détecteur infrarouge ou un autre détecteur de présence fournit un signal à l'unité de contrôle en cas de présence de personnes dans la zone de danger. Le Systeme EPS renverse le mouvement de fermeture pendant 3 secondes afin de libérer objets ou parties du corps emprisonnés dans le châssis, ensuite il coupe l'alimentation du moteur.

Le systems EPS peut aussi fournir la signalisation visuelle et acoustique en cas d'intervention du détecteur. Il est également possible reprendre le mouvement de fermeture des que la présence dans la zone de danger a disparu.

Il est possible connecter à la centrale un ou plus moteurs et/ou détecteur de présence.



⚠ Les spécifications concernant la sécurité des installations sont contenues dans la section “INSTRUCTIONS POUR LA SECURITE”.



EPS 24 Vdc

CODE 41342I

Centrale pour 24 Vcc moteurs. Entrées: ligne de réseau – bouton poussoir ou système BMS.
Encombrements: 115 x 155 x 75 mm

EPS 230 Vac

CODE 41341H

Centrale pour moteurs 230 Vca. Entrées: alimentation ou centrale de désenfumage, bouton poussoir ou système BMS
Encombrements: 115 x 155 x 75 mm



DETECTEUR DE PRESENCE

CODE. 41343J

Le détecteur de présence infrarouge donne un signal à la central EPS en cas de présence de personnes dans la zone de danger
Dimensionnes: 221 X 63 X 30 mm

Pour les centrales C-SV et CRM voir la section pertinente; pour les alimentations et pour les boutons, voir la section ACCESSOIRES DE CONTRÔLE ET COMMANDE

CENTRALE CRM

Système de commande et détection météorologique



BOUTON DE COMMANDE

CODE 41013B

La commande manuelle des moteurs est possible si on branche à la centrale un bouton à zéro central avec ressort de rappel; avec ce bouton les moteurs sont commandés tous en même temps. Les commandes de fermeture et d'ouverture sont activées par la centrale environ 3 minutes afin de permettre aussi aux moteurs électriques avec course plus élevée de faire leur mouvement complet.



THERMOSTAT TH

CODE 40675K

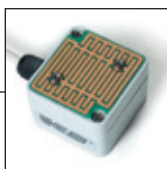
Le Thermostat, si présent, a la priorité sur la commande manuelle: si la température de l'environnement est plus haute que celle établie, il commandera l'ouverture du châssis, si la température est plus basse, il commandera la fermeture; pour désactiver le thermostat il faut agir sur le sélecteur présent sur celui-ci.



DETECTEUR DE VENT WS

CODE 37185V

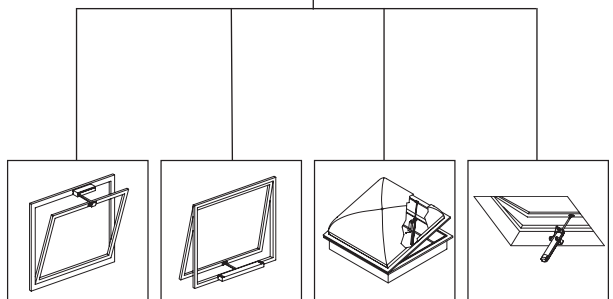
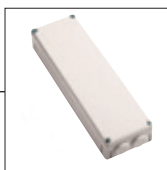
Il donne un signal variable en fonction de l'intensité du vent et il agit sur la centrale avec les mêmes modalités que le détecteur de pluie. En ce qui concerne l'anémomètre, il est possible de choisir, grâce à un sélecteur rotatif à 10 positions, à quelle vitesse de vent la centrale doit commander la fermeture. Avec le sélecteur positionné sur 0 l'anémomètre est désactivé, au contraire, les positions de 1 à 9 correspondent à l'échelle Beaufort de la force du vent.



DETECTEUR DE PLUIE RS

CODE 40450K

Le détecteur de pluie commande la fermeture des moteurs dans les conditions d'alarme pluie, automatiquement signalées par la centrale grâce à l'allumage d'un led rouge; il est possible de désactiver ce détecteur grâce au sélecteur ON-OFF qui se trouve sur la centrale. À la suite de l'intervention du détecteur, il ne sera pas possible, sauf après avoir désactivé le détecteur, de commander manuellement les moteurs électriques jusqu'à 8 minutes après la fin de l'événement. Un élément chauffant empêche la fermeture en présence de vapeurs d'eau condensées sur la surface. Particulièrement indiqué pour fenêtres de toiture et fenêtres projetantes inclinées.



Moteur à chaîne

Moteur à chaîne

Moteur à crémaillère

Moteur à tige

⚠ Les spécifications pour la sécurité des installations sont contenues dans la section "CONSIGNES DE SÉCURITÉ".

CENTRALE CRM

La centrale météorologique CRM commande un groupe des moteurs et permet la fermeture automatique des châssis pour le cas où le vent ou la pluie sont détectés par les détecteurs branchés ou à la suite de l'action du thermostat.

	CRM1	CRM2
ALIMENTATION EN ENTREE	230 Vac	230 Vac
ALIMENTATION EN SORTIE	24 Vcc	230 Vac
SORTIES (charge maximum pour chaque sortie)	4 de 1 A	4 de 1,5 A

Caractéristiques techniques des moteurs connectables:

BRANCHEMENT ELECTRIQUE	2 fils	3 fils + terre
COMMANDE	inversion de polarité	
ABSORPTION TOTAL (à charge maximum)	4 A	6 A

CODICI

40769J

40820I

ACCESSOIRES DE CONTRÔLE ET COMMANDE

Accessories pour boîtier électriques



BOUTON POUSSOIR DOUBLE UNIPOLAIRE

CODE 41013B
Pour tous les moteurs avec branchement à 3 fils (pour moteur 230Vac).



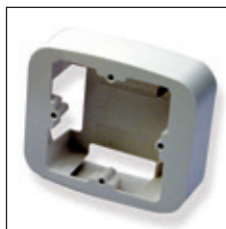
BOUTON POUSSOIR DOUBLE BIPOLAIRE

CODE 41014C
Pour moteurs avec commandes à inversion de polarité (pour moteur 24Vdc).



BOUTON DOUBLE

CODE 41019H
Pour tous les moteurs avec branchement à 3 fils (pour moteur 230Vac).
Encombrements: mm 80x80x30



BOITIER SUPPORT

CODE 83475J
Pour installer en applique les boutons



CENTRALE DE COUPLAGE CP230

CODE 41089V
Elle permet de contrôler deux moteurs à 230 Vca sur le même châssis (STILE, SINTESI 2000, SUPERMASTER 230 Vac, MAX). En cas d'imprévu panne ou de blocage d'un des deux moteurs, l'autre moteur sera bloqué. Pour installation en couplage il est nécessaire de demander des moteurs qui ont environ la même vitesse.



RELAIS BOX (RB24-E)

CODE 40995J
Elle permet de commander les moteurs à 24 Vcc (à inversion de polarité) par un commande standard à trois fils (ouverture-fermeture-commune) et une alimentation (séparé) jusqu'à 20 A de absorption courant.
On peut aussi la connecter avec centrales UCS CRM1 pour élargir le maximum charge (de 4 A à 20A)
Encombrements mm 154x113x75



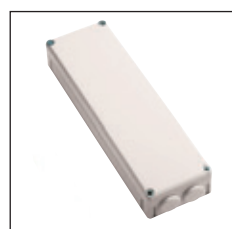
ALIMENTATIONS 24 Vdc

CODE	40775P	41526Y	40893D	40894E
ALIM. EN ENTRÉE	85 - 264 Vac	85 - 264 Vac	85 - 264 Vac	85 - 264 Vac
ALIM. EN SORTIE	24 Vdc	24 Vdc	24 Vdc	24 Vdc
COURANT EN SORTIE	3A (courant nom.)	4A (courant nom.)	8,4A (courant nom.)	20A (courant nom.)
DIMENSIONS	199x99x50 mm	91x90x55,6 mm	199x99x50 mm	185x120x92 mm



KIT DE DETECTION METEOROLOGIQUE POUR MOTEURS 230 Vac

CODE 40490Y
Le kit comprend le dispositif de sécurité avec anémomètre et détecteur de pluie qui intervient en cas de pluie ou vent.
Il contrôle un ou plusieurs moteurs 230 Vca, dont l'absorption de courant totale est inférieure à 2,25 A.
On peut régler la sensibilité du détecteur de vent.
Dimensions: ø 150 mm x h 40 mm



RÉCEPTEUR RADIO 230 Vac

CODE 41735Z
Récepteur radio pour moteurs 230 vac, il comprends deux entrées pour ouverture et fermeture, alimentation 230 vac, Puissance 350W
Dimensions 125 x38 x 20 mm
IP 44

RÉCEPTEUR RADIO 24 Vdc

CODE 41734Y
Récepteur radio pour moteurs 24vdc, il comprends deux entrées pour ouverture et fermeture, alimentation 24 vdc, Courant nominal 4,0A
Dimensions 125 x38 x 20 mm
IP 44

RADIO RECEIVER potential free outputs

PART No. 48008I
Radio receiver 24Vdc with 2 potential free outputs compatible with CRM, WEATHER CONTROL UNIT and C-SV
Power Supply: 24Vdc
Dimensions: 60 x 90 x 26
IP54



TÉLÉCOMMANDE 6 CANAUX

CODE 41729T
Compatible avec Stile RF et récepteur radio 230 vac et 24 vdc
6 canaux (ouverture- arrêt-fermeture) peut actionner jusqu'à 6 canaux dans le même temps ou séparément



TESTING KIT

CODE 42073Y
Voltage supply input: 100-250Vac - 50Hz
Voltage supply output: +/- 24Vdc
Output operation: by polarity inversion
Nominal current: 13A
Push button: integrated

⚠ Les spécifications pour la sécurité des installations sont contenues dans la section "CONSIGNES DE SÉCURITÉ".

CENTRALES POUR LE DESENFUMAGE



Centrales pour le désenfumage avec détecteurs météo pour la ventilation naturelle



286 8005373
EN 12101-10:2015 + AC:2007



Une gamme très polyvalente de panneaux de contrôle de system de désenfumage, dotés de batteries de secours: ils fonctionnent avec des actionneurs 24 Vdc pour l'extraction de la fumée de chaleur en cas d'incendie, et contrôler l'automatisation de fenêtres simples ou multiples pour une ventilation naturelle même dans un immeuble de plusieurs étages.

La commande d'ouverture pour désenfumage est contrôlée par détecteurs de fumée, un organe de sécurité à manipuler, système de sécurité incendie (S.S.I.) ou systèmes de gestion du bâtiment (GTB) par «contact libre de potentiel - entrées normalement fermées». L'installation de un organe de sécurité à manipuler est obligatoire car il fournit d'affichage de l'état opérationnel, d'alarme et de défauts et peut être utilisé pour des réinitialisation.



Afin de fournir confort et économie d'énergie, la ventilation naturelle est assurée en actionnant automatiquement les fenêtres, selon les conditions environnementales détectées par les capteurs. Les fenêtres peuvent être contrôlé manuellement, par le boutons poussoirs ou par des interrupteurs à clé, dans 2 zones de ventilation différentes.

Fonctionnalités supplémentaires, sélectionnables par dip-switches internes:

- contrôle des solénoïdes / électroaimants
- fermeture de la fenêtre après une ou deux réinitialisations
- répétition de la commande d'urgence
- gestion dès les priorités dans le cas de bâtiments à plusieurs étages

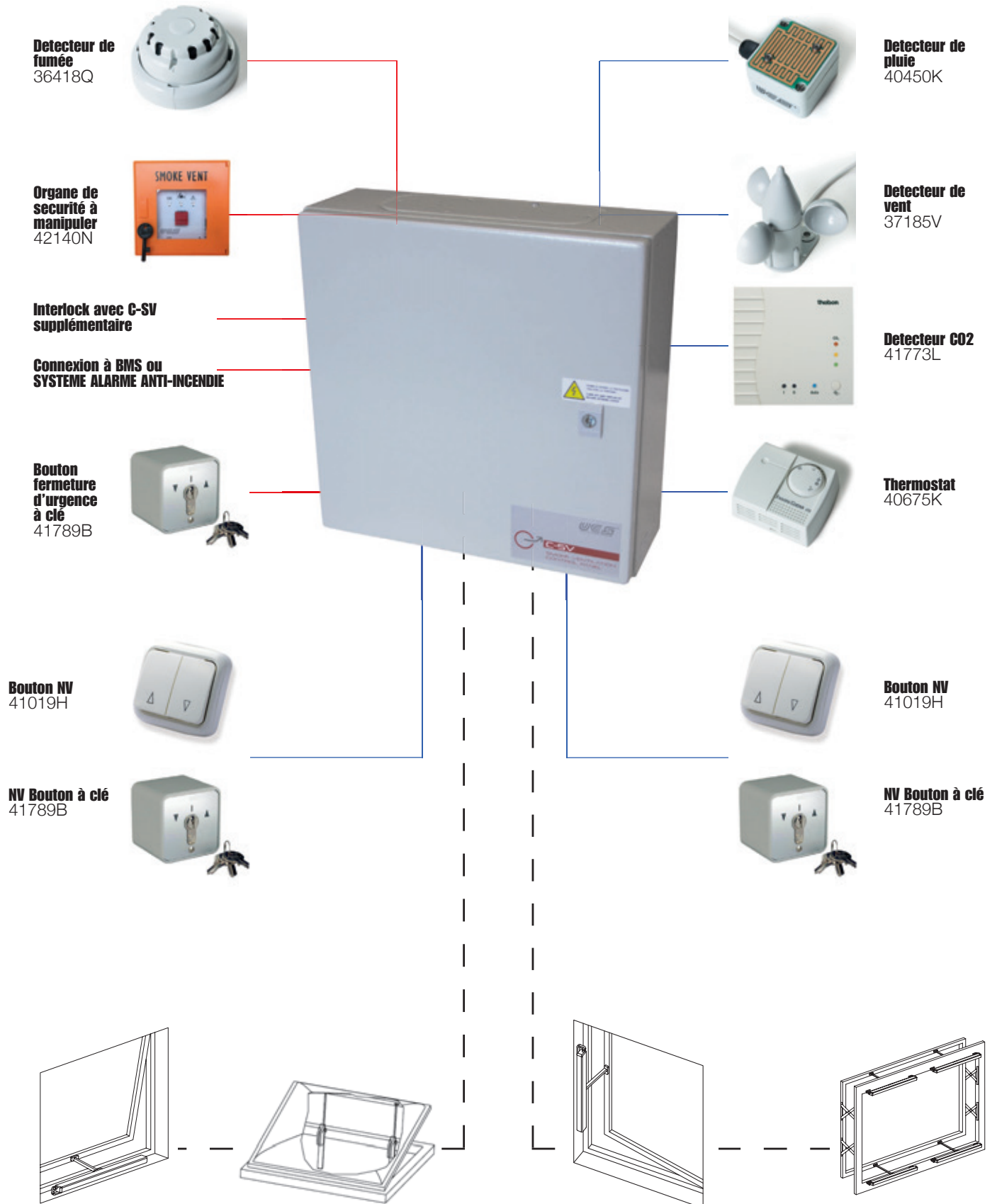


Les panneaux de contrôle C-SV et C-SV IB ont été conçus et testés selon la norme européenne **EN 12101-10** et **prEN 12101-9**. Ils ont été certifiés en tant que **systèmes de contrôle de la fumée et de la chaleur** selon le Norme européenne **EN 12101-10:2005 + AC:2007** par IFT Rosenheim (pas pour les versions C-SV 13A et C-SV IB 13A)

CENTRALES POUR LE DESENFUMAGE



Centrales pour le désenfumage avec détecteurs météo pour la ventilation naturelle



CENTRALES POUR LE DÉSENFUMAGE



Centrales pour le désenfumage avec détecteurs météo pour la ventilation naturelle

ALIMENTATION

TENSION ALIMENTATION	100-250 Vac, 50-60 Hz
SORTIE	24 Vdc ($\pm 25\%$)
OPÉRATION DE SORTIE DE TENSION	Inversion de polarité
SORTIE TENSION AUXILIAIRE	24 Vdc
COURANT NOMINAL	4 A / 8 A / 13 A / 20 A
BATTERIES	2x 12 Vdc (batteries au plomb)

CARACTÉRISTIQUES

NUM. ZONE INCENDIE	1
NUM. ZONE AERATION NATURELLE	2
DÉTECTEURS DÉSENFUMAGE	Max 10
BOUTON D'URGENCE	Max 10 (<i>bouton intégré sur le front de la centrale sur version IB</i>)
BOUTON FERMETURE D'URGENCE	Max 10 (<i>contact normalement ouvert</i>)
SORTIE ALARME ACOUSTIQUE	Contact propre (<i>ex. alarme acoustique</i>)
BOUTON AÉRATION	Extérieur (<i>bouton intégré sur le front de la centrale sur version IB</i>)
DÉTECTEUR PLUIE	Max 1
DÉTECTEUR VENT	Max 1
DÉTECTEUR CO2	Max 1
THERMOSTAT	Max 1

NOTE: les données indiquées dans le tableau peuvent varier selon l'installation. Pour toute ultérieure information, vous êtes prié de consulter le Bureau Commercial

DESCRIPTION	COURANT NOMINAL	DIMENSIONS (mm)	BOUTON	BATTERIES	CODE
C-SV 4A	4A	300 x 300 x 150	Pas inclus	Inclus	41736A
C-SV 8A	8A	300 x 300 x 150	Pas inclus	Inclus	41737B
C-SV 13A	13A	400 x 400 x 150	Pas inclus	Inclus	41918Z
C-SV 20A	20A	400 x 400 x 150	Pas inclus	Inclus	41874H
C-SV IB 4A	4A	300 x 300 x 150	Intégré sur le front de la centrale	Inclus	41738C
C-SV IB 8A	8A	300 x 300 x 150	Intégré sur le front de la centrale	Inclus	41739D
C-SV IB 13A	13A	400 x 400 x 150	Intégré sur le front de la centrale	Inclus	41919A
C-SV IB 20A	20A	400 x 400 x 150	Intégré sur le front de la centrale	Inclus	41875I

ACCESSOIRES POUR DÉSENFUMAGE

DETECTEUR OPTIQUE DE FUMEE

CODE 36418Q

Il est à effet Tyndall, certifié selon les normes UNI EN 54 7/9. Signalisation de d'alarme par témoin rouge. DELAI DE REPONSE environ 3 sec.

TENSION D'ALIMENTATION

24 Vdc (min. 10 V, max. 30 V)

TEMPERATURE DE FONCTIONNEMENT

-10° + 80°C

HUMIDITE

< 95%

VITESSE MAXIMALE DE L'AIR

10 m/s

SURFACE DE PROTECTION

40 m²

On recommande un nettoyage fréquent surtout en environnements poussiéreux



ORGANE DE SECURITE À MANIPULER

CODE 42140N

L'organe de sécurité à manipuler sert au déclenchement et à la réinitialisation des systèmes de désenfumage.

Inclue le LED d'affichage de l'état opérationnel, d'alarme et de défauts.



SIRENE

CODE 40892C

Sirène pour extérieur, boîtier en acier avec recouvrement en polycarbonate, puissance sonore 115dB, alimentation 24 V – 2 A, boîtier pour batteries 12 V, 2Ah.

Encombrements: 236x280x99 mm



BOUTON POUSSOIR DOUBLE UNIPOLAIRE

CODE 41019H

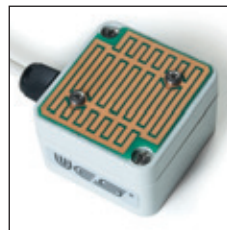
Quand il est branché à la centrale il permet de commander les châssis pour ventilation.



DETECTEUR DE PLUIE RS

CODE 40450K

Le détecteur de pluie commande la fermeture des moteurs dans les conditions d'alarme pluie, automatiquement signalées par la centrale grâce à l'allumage d'un led rouge; il est possible de désactiver ce détecteur grâce au sélecteur ON-OFF qui se trouve sur la centrale.



BOUTON À CLÉ

CODE 41789B

Quand il est branché à la centrale il permet de commander les châssis pour ventilation.

If properly connected to C-SV, it can be used to send an emergency closing command.



CO2

CODE 41773L

Le détecteur Co2, si présente, a la priorité sur le control manuelle. Adapte pour salles de conférence et de réunions, bureaux, écoles et jardins d'enfantes, logement passive et à bas consommation. Deux sorties pour détecteurs CO2 pour control a deux étapes/niveaux, avec façon manuelle ou automatique ainsi que avec écran avec affichage de l'état. 3 x 0-10 sorties pour CO2, température et humidité



DETECTEUR DE VENT WS

CODE 37185V

Il donne un signal variable en fonction de l'intensité du vent et il agit sur la centrale avec les mêmes modalités que le détecteur de pluie.



THERMOSTAT TH

CODE 40675K

Le Thermostat, si présent, a la priorité sur la commande manuelle: si la température de l'environnement est plus haute que celle établie, il commandera l'ouverture du châssis, si la température est plus basse, il commandera la fermeture; pour désactiver le thermostat il faut agir sur le sélecteur présent sur celui-ci.



KIT DE DIAGNOSTIC (CÂBLE + SOFTWARE)

CODE 41853M

Dans le cas d'anomalies ou problèmes d'installation on a la possibilité d'interroger les centrales C-SV en utilisant un câble USB de diagnostic connecté à un ordinateur. Un software permet de vérifier en temps réel les paramètres de fonctionnement de la centrale (alimentation, alimentation de la batterie) et de comprendre la raison des éventuels défauts en lisant le code d'erreur associé

BATTERIES POUR C-SV E C-SV IB

CODE 40911V

Piece de rechange pour centrale C-Sv et C-Sv IB 4A ou 8A composé par deux batteries de 12V, 4,5Ah.

CODE 41921C

Piece de rechange pour centrale C-Sv et C-Sv IB 13A ou 20A composé par deux batteries de 12V, 9Ah.

VERINS PNEUMATIQUES

Systèmes pneumatiques pour le désenfumage en cas d'urgence



- Ils sont réalisés en matériaux résistants à la corrosion et caractérisés par une haute efficacité due à la friction minimum produite par des joints spéciaux.
- Les vérins sont adaptés pour l'utilisation avec exutoires de fumée selon les normes UNI EN 12101-2.
- Les vérins sont à double action: ils peuvent effectuer l'ouverture et la fermeture.
- Ils ont aussi un blocage mécanique en position de fin de course: le blocage peut être décroché pneumatiquement ou manuellement en utilisant le bouton de l'extrémité correspondante.
- Versions spéciales sur demande (minimum 50 pièces):
 - courses de 180 à 1000 mm
 - alimentation postérieure
 - vérins sans blocage
- Il faut commander séparément les étriers de fixation et les raccords.
- Les vérins RED LINE peuvent être utilisés pour la ventilation où il y a un réseau d'air comprimé.
- Pour l'installation de deux vérins sur le même ventail, il faut utiliser la version sans blocage. Sont disponibles une version sans blocage course 500 mm (code 40334H) et 700 mm (code 40610F).

ALESAGE	35 mm
TIGE	Ø 12 en acier inoxydable
PRESSION MAX. DE FONCTIONNEMENT	20 bar
TEMPERATURE DE FONCTIONNEMENT	- 30°+ 120°C
ALIMENTATION	antérieure
FORCE EN POUSSEE	1900 N a 20 bar
RESISTENCE DU GROUPE DE BLOCAGE	3000 N jusqu'à 300°C

CODES

COURSE 300 mm
40083L

COURSE 500 mm
40085N

COURSE 700 mm
40087P

COURSE 1000 mm
40090K

Accessoires



SUPPORT DU VERIN AVEC LIMITEUR DE DEBIT

CODE 40424I

Il permet le montage du vérin sur l'étrier et le limiteur de débit ralentit la vitesse d'ouverture du châssis.



RALENTISSEUR

CODE 41225V

Il est plus efficace du limiteur de débit standard, il est installé dans le cas où il est demandé une ouverture progressive du châssis. Il peut être installé soit sur côté ouverture soit sur côté fermeture.



RACCORD PIVOTANT

CODE 40356N

Il permet la rotation et l'alimentation du vérin à travers un tube en cuivre ø 6x4 mm.

RACCORD PIVOTANT AVEC LIMITEUR DE DEBIT

CODE 36924K

Même raccord code 40356N mais avec limiteur de débit.

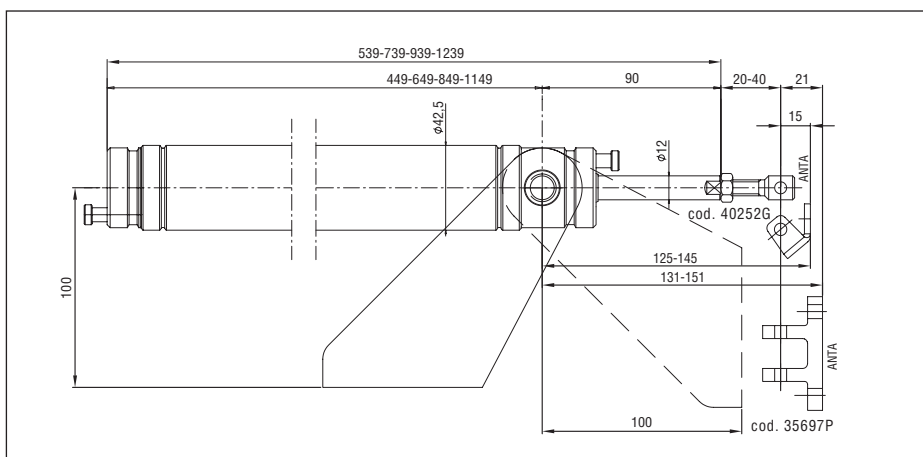
Exemples d'installation



Sur châssis projetant avec
branchement à un système à air
comprimé



Sur dôme avec thermo-déclencheur

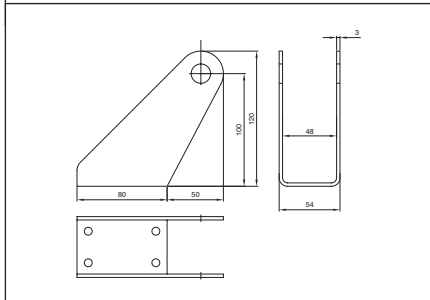


Encombrements

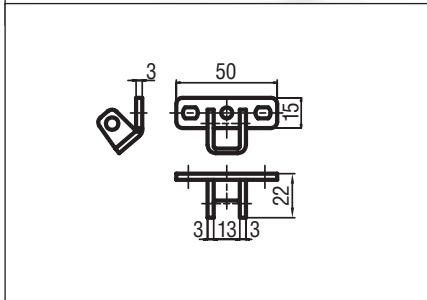
DESRIPTIF POUR CAHIER DE CHARGE

Vérin pneumatique de sécurité Ultraflex Control Systems, Red Line, utilisé pour les exutoires de fumée selon les normes UNI EN 12101-2. Boîtier en aluminium. La version standard a des blocages automatiques dans les positions d'ouverture et fermeture pour maintenir ouverts ou fermés les châssis aussi en absence de pression intérieure. Il a des jonctions filetées pour le montage du thermo déclencheur.

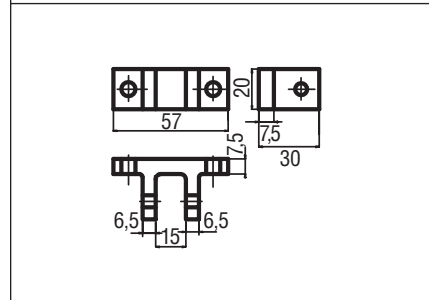
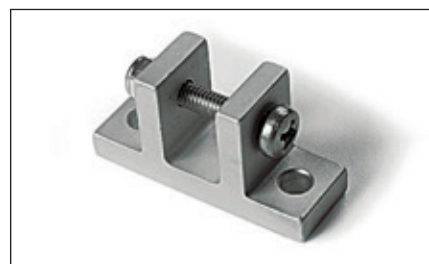
⚠ Les spécifications pour la sécurité des installations sont contenues dans la section "CONSIGNES DE SÉCURITÉ".



Etrier antérieur code 35696O
Il permet la fixation du vérin au châssis et la rotation, pendant l'ouverture, du vérin même. L'étrier est joint au vérin par raccords/supports.



Connecteur vérin - vent pour ventilation
code 40252G



Connecteur vérin - vent code 35697P

VALVES ET DECLENCHEURS



Les déclencheurs ont pour fonction de perforer la cartouche de CO₂ à la suite d'un signal thermique ou électrique (en cas d'installation de déclencheurs électriques). Le CO₂ contenu dans la cartouche pénètre à l'intérieur du vérin pneumatique et permet l'ouverture de la fenêtre. La Société Ultraflex Control Systems a été la première Société en Italie à commencer, en 1985, la production de ces articles pour systèmes d'urgence et a contribué activement et techniquement, à la réalisation d'essais expérimentaux sous la coordination du "Centre National de Techniques Anti-incendie".

Les déclencheurs, produits depuis longtemps, garantissent un fonctionnement très fiable dans les conditions difficiles créées par un incendie et ils ont été testés par un Institut reconnu en conformité aux normes UNI EN 12101-2

Les valves sont livrées avec ampoules thermosensibles à 68°C. Sur demande on peut livrer des ampoules thermosensibles pour d'autres températures Les cartouches sont à commander séparément.

⚠ Les spécifications pour la sécurité des installations sont contenues dans la section "CONSIGNES DE SÉCURITÉ".



THERMO-DECLENCHEUR AVEC AMPOULE THERMOSENSIBLE

CODE 36751B

On peut le monter directement sur le vérin (à la place du raccord pivotant).

Un pointeau perce la cartouche de CO₂ lorsque la température devient supérieure à 68 °C (rupture de l'ampoule thermosensible).

Le thermo-déclencheur est prédisposé pour l'application en parallèle avec une commande par un signal électrique.



THERMO-DECLENCHEUR AVEC FILETAGE 1/8" ET AMPOULE THERMOSENSIBLE

CODE 40242E

Il a les mêmes caractéristiques que le déclencheur thermique, mais on peut le monter séparément du vérin en utilisant des raccords standards 1/8".



**THERMO-DECLENCHEUR AVEC
SELECTEUR DE CIRCUIT PRIORITAIRE**

CODE 36756G
Donne la possibilité d'actionner le vérin aussi au travers d'une autre source d'énergie, par exemple un coffret CO₂ de sécurité incendie, ou un coffret d'aération, ou une valve électromagnétique. Il est fourni avec raccords pour le montage direct sur le vérin ou pour le branchement sur le tube en cuivre.



SELECTEUR DE CIRCUIT PRIORITAIRE
CODE 36753D

On peut le monter partout dans le système et permet l'alimentation du vérin par deux sources d'énergie: par exemple, par un coffret CO₂ de sécurité incendie, un coffret d'aération ou une valve électromagnétique. Il est fourni avec raccords pour le montage sur tubes en cuivre.



PETIT VERIN PNEUMATIQUE
CODE 40932Y

Il peut être utilisé pour une fermeture en plus sur le volet en cas d'installation de vérin pneumatique sans blocage. Boîtier en aluminium, tige en acier inoxydable Ø 14.
Filetage : 1/8 "
Encombrements Ø 38x126 mm



VALVES MANUELLE POUR AERATION
CODE 37878Y

La valve, alimentée par une ligne d'air comprimée, permet l'ouverture et la fermeture du châssis pour l'aération quotidienne. La valve manuelle à 5 voies avec purge permet d'effectuer les manœuvres d'ouverture/fermeture à partir de plusieurs postes de commande ainsi que l'ouverture automatique en cas d'urgence.
Les raccords sont filetés 1/8" et adaptés aux tubes Rilsan 6x8 mm.



ARMOIRE CO2

Permet l'ouverture à distance
Pour le fonctionnement en cas d'incendie, il faut briser la vitre et manœuvrer la gâchette du percuteur pour obtenir la perforation de la cartouche de CO₂.
L'enveloppe est métallique, laquée en rouge, avec possibilité de plombage.
Les cartouches CO₂ sont à commander séparément selon les exigences.
Versions disponibles
pour cartouche de 20/50 g CODE 36453R
pour cartouche jusqu'à 500 g CODE 40389F



CARTOUCHES CO2

Grammages standards:

20g CODE 41031V
30g CODE 56071L
50g CODE 56876X
75g CODE 56878B
100g CODE 57021C



AMPOULES THERMOSENSIBLES

Rouge: 68°C CODE 56901H
Vert: 93°C CODE 58002C
Bleu: 141°C CODE 59501R

ACCESSOIRES ELECTRIQUES

Pour l'activation des vérins pneumatiques

On peut réaliser des systèmes automatiques de détection de fumée avec la centrale et les accessoires.
Les batteries de sécurité permettent le fonctionnement du système même en cas de défaillance de la source normale d'alimentation.



CENTRALE EFC 4A

CODE 40730Q

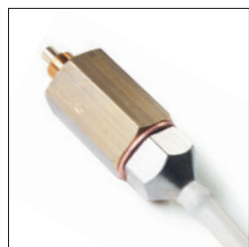
La centrale, avec un encombrement réduit, est dotée de batteries de sécurité et donne la possibilité de branchement avec:

- détecteurs de fumée et/ou thermiques
- boîtier bris de glace
- sirènes et aimants

En cas d'urgence la centrale donne un signal à 24 Vcc à un maximum de 10 actionneurs électriques (détonateurs et ou actionneurs électromagnétiques) installés sur les thermo-déclencheurs simples ou avec sélecteur de circuit prioritaire

ALIMENTATION	230 Vca
TENSION EN SORTIE	24 Vcc (20A x 10ms)
SORTIE POUR SIRENE	24 Vcc/0,5 mA
DETECTEURS DE FUMEE/THERMIQUE	max 10

⚠ Les spécifications pour la sécurité des installations sont contenues dans la section "CONSIGNES DE SÉCURITÉ".



ACTIONNEMENT ELECTRIQUE

CODE 36754E

Il s'agit d'un petit piston contenant une capsule détonante.

On peut l'appliquer sur le thermo-déclencheur. En cas d'incendie un signal électrique à 12 V ou 24 V envoyé de la centrale de désenfumage crée une détonation, qui pousse le piston qui casse l'ampoule thermosensible.



ACTUATEUR ELECTROMAGNETIQUE

CODE 41093Z

On peut l'installer sur le thermo déclencheur. Quand il reçoit courant à 24Vcc libre l'ampoule thermosensible afin d'actionner le thermo déclencheur qui perfore la cartouche de CO₂ et ouvre le châssis.

Il a la même fonction de l'actionnement électrique mais il peut être réutilisé. L'ampoule thermosensible n'est pas cassée et peut être réutilisée (au moins de vrai incendie, dans ce cas on doit changer tous le système EFC).



Actionnement électrique avec un thermo-déclencheur et une cartouche



ORGANE DE SECURITE À MANIPULER

CODE 42140N

L'organe de sécurité à manipuler sert au déclenchement et à la réinitialisation des systèmes de désenfumage. Inclue le LED d'affichage de l'état opérationnel, d'alarme et de défauts.



DETECTEUR OPTIQUE DE FUMEE

CODE 36418Q

Détecteur à effet Tyndall, certifié selon la norme UNI EN 54 7/9

Signalisation d'alarme par témoin rouge

Délai de réponse ~3 sec.

Tension d'alimentation de 10 à 30 Vcc

Température de fonctionnement -10 /+ 80°C

Humidité < 95 %

Vitesse maximum de l'air 10 m/s

Surface de protection 40 m²

Nous recommandons un nettoyage fréquent surtout dans environnements poussiéreux.

DESCRIPTIF POUR CAHIER DE CHARGE

Le système pour désenfumage avec vérins pneumatiques peut être complété avec différents composants, selon le système que l'on veut réaliser :

Système d'ouverture automatique à 68°C:

- Thermo-déclencheurs avec cartouches CO₂ et ampoule thermosensible à 68°C.

Système d'ouverture automatique à 68°C avec commande pour l'aération:

- Thermo-déclencheurs avec cartouches CO₂ et ampoule thermosensible à 68°C.

- Sélecteurs de circuit prioritaire.

- Valves manuelles, alimentées par une ligne d'air comprimée pour l'aération.

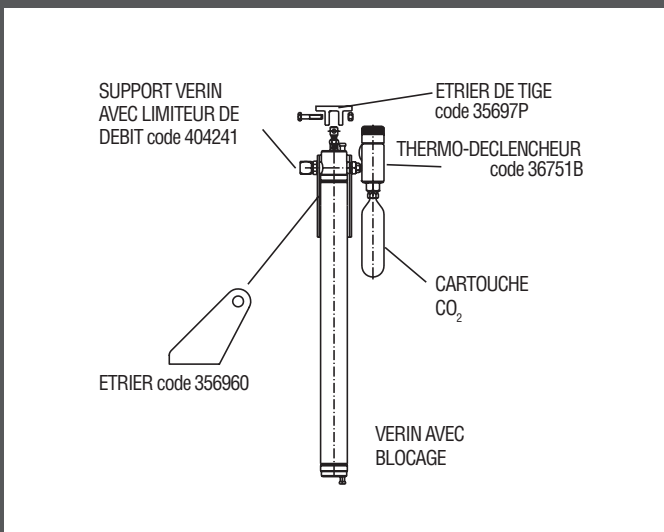
Système de ouverture automatique à 68°C et détecteur optique de fumée:

- Thermo-déclencheurs avec cartouches CO₂ et ampoule thermosensible à 68°C.

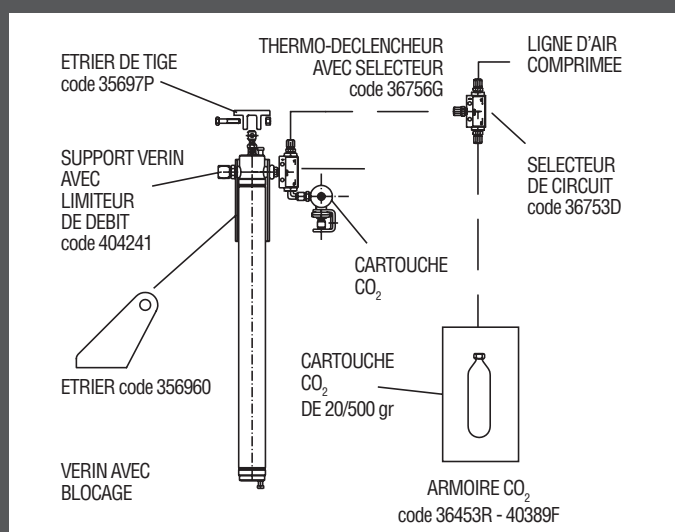
- Actionnements électriques pour la rupture de l'ampoule thermosensible

- Centrale monozone dotée de batteries de sécurité et serrure, prévue pour le branchement avec détecteurs de fumée, boîtier bris de glace, sirènes et aimants.

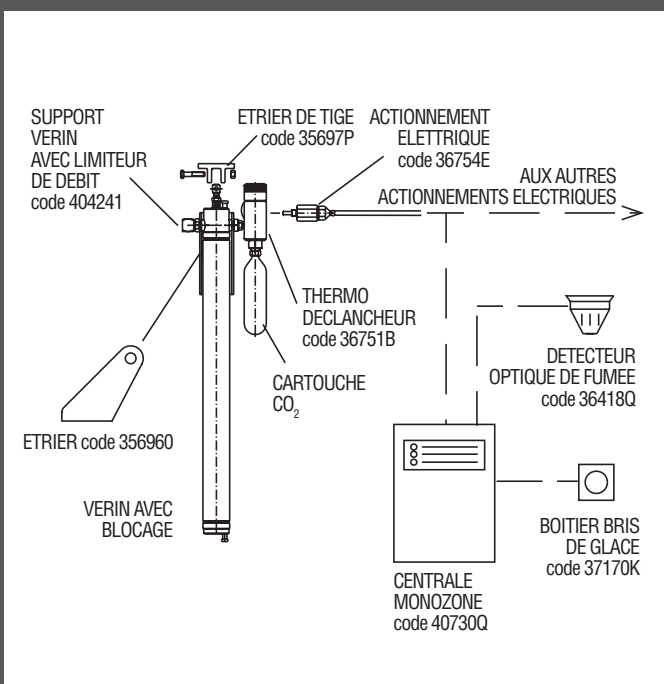
Exemples d'installations



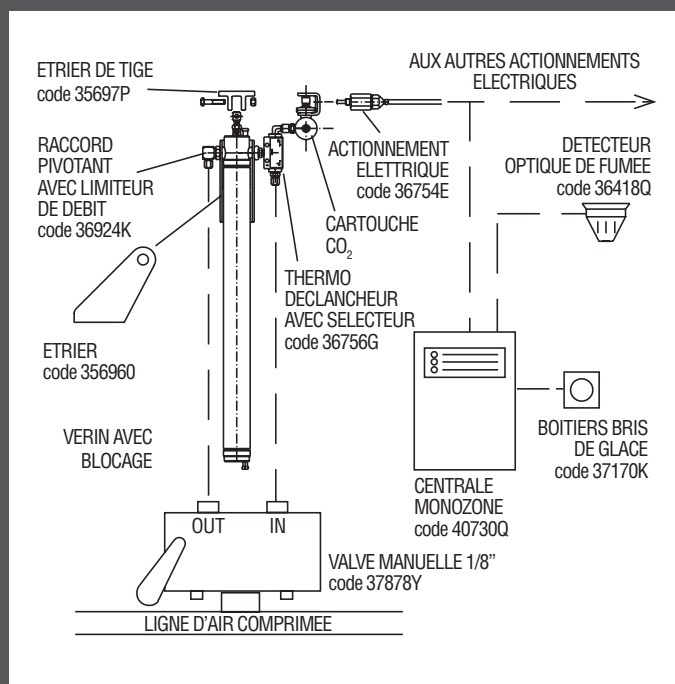
Système simple d'ouverture automatique à 68°C



Système simple d'ouverture automatique à 68°C et dispositif manuel pour l'ouverture à distance ou pour l'entretien



Système d'ouverture automatique à 68°C avec détection de fumée



Système d'ouverture automatique à 68°C avec détection de fumée et prédisposition pour l'aération

⚠ Les spécifications pour la sécurité des installations sont contenues dans la section "PRECAUTIONS DE SÉCURITÉ".

COMMANDES MANUELS

Systèmes mécaniques de commande à distance pour aération



Les systèmes Mec Line pour la commande manuelle à distance des châssis sont éprouvés, fiables et économiques, leur montage est simple et rapide.

Les produits sont toujours perfectionnés sur base de notre grande expérience dans le secteur des systèmes manuels pour châssis.

La transmission du mouvement du treuil au mécanisme d'ouverture est effectuée par un câble hélicoïdal en acier glissant dans une gaine également en acier.

Le montage doit être fait de façon à ce que le câble travaille en traction dans la phase d'effort maximum du mécanisme (en fermeture pour châssis tombants, en ouverture pour châssis projetants).

Chaque système doit être composé des éléments suivants:

- TREUILS, choisis entre les treuils du type plat, mini, simple, à encastrer ou démultiplié (voir page 64)
- ELEMENTS DE TRANSMISSION: câble, gaine, raccords de gaine, cavaliers, ressort de fin de course, bouchon d'extrémité (voir page 65)
- MÉCANISMES D'OUVERTURE, choisis entre mécanismes à chaîne, fourches à rotule, verrouillage pour châssis à soufflet (voir pages 66-68)

Pour l'ouverture d'une seule fenêtre au moyen d'une seule commande, tous les éléments nécessaires sont aussi contenus dans le "BRAVO" et dans le "KIT POUR CHASSIS A SOUFFLET et PROJETANTS" (voir pages 69-71).

En cas de systèmes avec plusieurs verrouillages pour châssis à soufflet et fourches à rotule, il faut utiliser les boîtiers relais (voir page 65).

L'outil pour préparer les extrémités de la gaine et le cintre-gaine aide à simplifier l'installation (voir page 65).

Toutes les informations nécessaires pour la mise en oeuvre des articles de la ligne "Mec Line" sont contenues dans le manuel d'installation envoyé sur demande.

⚠ Les spécifications pour la sécurité des installations sont contenues dans la section "CONSIGNES DE SÉCURITÉ".

DESCRIPTIF POUR CAHIER DE CHARGE

Le système manuel de commande à distance pour châssis Ultraflex Control Systems est composé des éléments de la ligne "Mec Line" décrits ci-dessous:

- Treuils en acier laqué; modèles PLAT, À ENCASTRER, MINI, SIMPLE, DEMULTIPLIÉ.
- Ligne de transmission avec câble hélicoïdal glissant dans une gaine en acier revêtu de PVC et d'un tube intérieur anti-frottement.
La ligne de transmission est garnie d'une série d'accessoires pour une installation correcte.
- Mécanismes d'ouverture à chaîne pour châssis à soufflet et projetant; le boîtier est en aluminium laqué ou anodisé; les courses disponibles sont: 250 et 380 mm.
- Mécanismes d'ouverture à fourches à rotule réalisées en acier inox de 250 mm pour lames verticales et horizontales, et pare-soleil.
- Mécanismes d'ouverture à verrouillage pour châssis a soufflet, en aluminium laqué course max 250 mm.

Les schémas suivants aident à choisir le mécanisme d'ouverture et la commande les plus indiqués pour chaque type d'installation.

CHOIX DU MECHANISME D'OUVERTURE

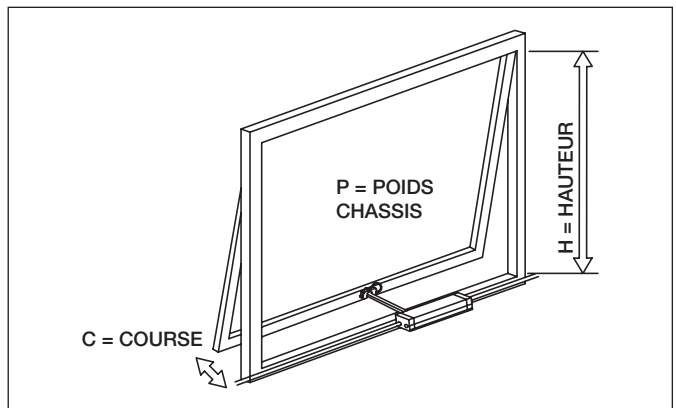
TYPE DE CHASSIS	MECHANISME D'OUVERTURE CONSEILLE	
	 Boîtier à chaîne	 Cat
	 Boîtier à chaîne	 Cat
	 Boîtier à chaîne	 Verrouillage pour châssis à soufflet

TYPE DE CHASSIS	MECHANISME D'OUVERTURE CONSEILLE	
	 Vérin télescopique	 Cat
	 Fourches à rotule	
	 Fourches à rotule	

CHOIX DU TREUIL

Les schémas suivants sont indicatifs et ils ont été conçus pour installations avec une seule courbe et sans boîtier relais, en considérant aussi l'effort de frottement des éléments de transmission. L'effort du vent n'a pas été considéré. Chaque courbe ou boîtier relais ajoutés doivent être considérés comme fenêtres en plus.

**POUR LE CHOIX, UNE VERIFICATION PAR L'INSTALLATEUR EST ABSOLUMENT NECESSAIRE.
EN CAS DE DOUTES OU D'INSTALLATIONS SPECIALES N'HESITEZ PAS À CONTACTER NOTRE BUREAU D'ETUDE.**



C = course 250 mm

h CHASSIS	N	POIDS DE CHAQUE CHASSIS (Kg)									
		10	15	20	25	30	35	40	45	50	60
750 - 1150	1	■	■	■	■	■	■	■	■	■	■
	2	■	■	■	■	■	■	■	■	■	■
	3	■	■	■	■	■	■	■	■	■	■
	4	■	■	■	■	■	■	■	■	■	■
	5	■	■	■	■	■	■	■	■	■	■
	6	■	■	■	■	■	■	■	■	■	■
	7	■	■	■	■	■	■	■	■	■	■
1151 - 1400	1	■	■	■	■	■	■	■	■	■	■
	2	■	■	■	■	■	■	■	■	■	■
	3	■	■	■	■	■	■	■	■	■	■
	4	■	■	■	■	■	■	■	■	■	■
	5	■	■	■	■	■	■	■	■	■	■
	6	■	■	■	■	■	■	■	■	■	■
	7	■	■	■	■	■	■	■	■	■	■
1401 - 1600	1	■	■	■	■	■	■	■	■	■	■
	2	■	■	■	■	■	■	■	■	■	■
	3	■	■	■	■	■	■	■	■	■	■
	4	■	■	■	■	■	■	■	■	■	■
	5	■	■	■	■	■	■	■	■	■	■
	6	■	■	■	■	■	■	■	■	■	■
	7	■	■	■	■	■	■	■	■	■	■

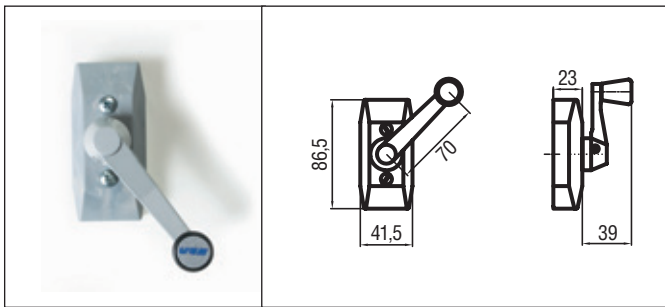
C = course 380 mm

h CHASSIS	N	POIDS DE CHAQUE CHASSIS (Kg)									
		10	15	20	25	30	35	40	45	50	60
1150 - 1400	1	■	■	■	■	■	■	■	■	■	■
	2	■	■	■	■	■	■	■	■	■	■
	3	■	■	■	■	■	■	■	■	■	■
	4	■	■	■	■	■	■	■	■	■	■
	5	■	■	■	■	■	■	■	■	■	■
	6	■	■	■	■	■	■	■	■	■	■
	7	■	■	■	■	■	■	■	■	■	■
1401 - 1600	1	■	■	■	■	■	■	■	■	■	■
	2	■	■	■	■	■	■	■	■	■	■
	3	■	■	■	■	■	■	■	■	■	■
	4	■	■	■	■	■	■	■	■	■	■
	5	■	■	■	■	■	■	■	■	■	■
	6	■	■	■	■	■	■	■	■	■	■
	7	■	■	■	■	■	■	■	■	■	■

N = nr. de châssis + nr. de boîtiers relais + n° de courbes (autre une)

- TREUIL PLAT
- TREUIL A ENCASTRER, MINI, SIMPLE
- TREUIL DEMULTIPLIÉ

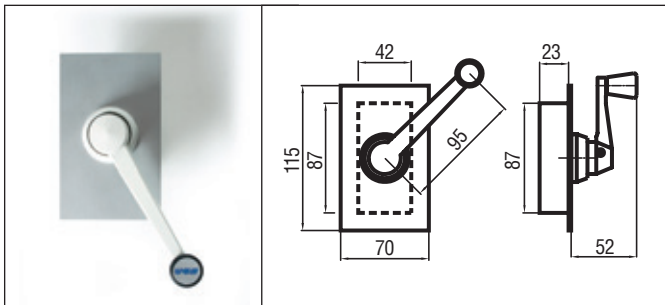
TREUILS À MANIVELLE



TREUIL PLAT

CODE	Blanc	31560R
	Noir	37161J
	Gris	40133A

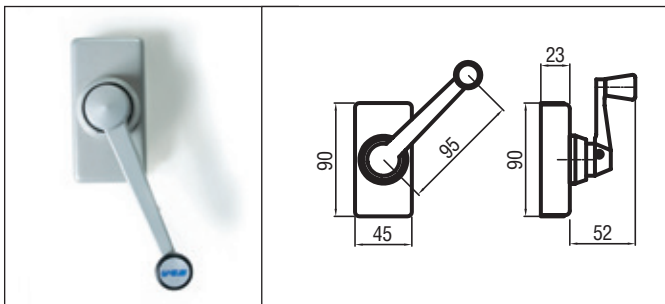
- On peut l'utiliser avec le mécanisme à chaîne de 25 et 38 cm et avec le verrouillage pour châssis abattants sur fenêtre simple.
- Le mécanisme intérieur et la manivelle sont en métal, le capot du mécanisme est en plastique.
- La longueur maximum du câble est de 6 m. Limiteur de course à l'extérieur.



TREUIL À ENCASTRER

CODE 30745X

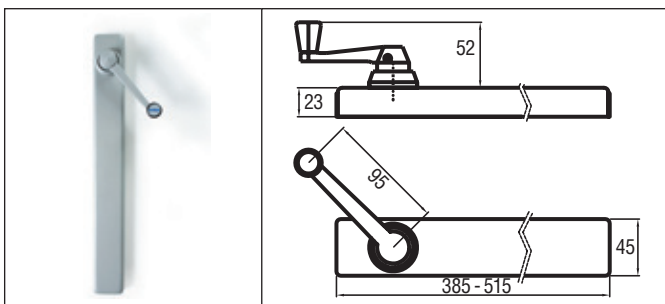
- On peut l'utiliser avec tous les mécanismes d'ouverture.
- On peut l'encastrer dans le mur ou dans le profil de la fenêtre avec le limiteur de course.
- Réalisée entièrement en métal.
- Couleur disponible: blanc RAL9010 avec capot en aluminium anodisé.



TREUIL MINI

CODE	Blanc	RAL 9010	30748C
	Noir	RAL 9005	36964S
	Gris	RAL 9006	36813E

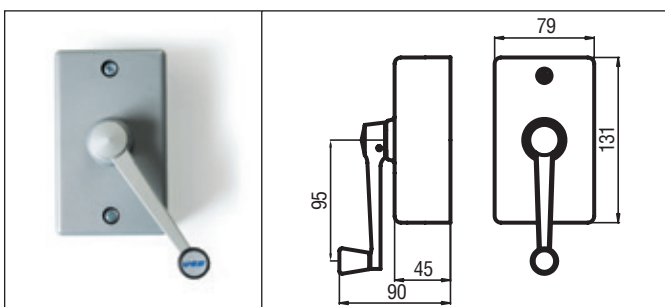
- On peut l'utiliser avec tous les mécanismes d'ouverture.
- Réalisée entièrement en métal. Limiteur de course à l'extérieur.



TREUIL SIMPLE

CODE	Blanc	RAL 9010	Course 250 mm	Course 380 mm
	Noir	RAL 9005	30750U	41344K
	Gris	RAL 9006	32594G	41345L
			37035E	41346M

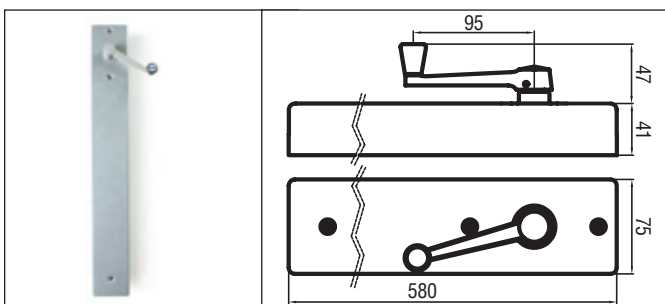
- Treuil fonctionnel et esthétique.
- Equipé à l'intérieur d'un tube de limiteur de course anti-rotation qui permet une course maximum de 25 cm ou 38 cm.
- Réalisé entièrement en métal.



TREUIL DEMULTIPLIÉ

CODE	Blanc	RAL 9010	40517S
	Noir	RAL 9005	40543T
	Gris	RAL 9006	40544V

- Rapport de réduction 5:1.
- On peut l'utiliser avec tous les mécanismes d'ouverture.
- Particulièrement adapté à la manoeuvre simultanée de plusieurs fenêtres et pour l'emploi sur fenêtres lourdes.
- Design moderne et dimensions très réduites.
- Le mécanisme intérieur et la manivelle sont en métal, le capot du mécanisme est en plastique.



TREUIL DEMULTIPLIÉ AVEC CAPOT LONG EN ACIER LAQUEE

CODE	Blanc	RAL 9010	40777R
	Noir	RAL 9005	40778S
	Gris	RAL 9006	40779T

- Il a les mêmes caractéristiques que le treuil précédent, mais le capot est métallique et contient aussi le tube limiteur de course anti-rotation (380 mm de course).

ELEMENTS DE TRANSMISSION

Dans les systèmes MEC LINE pour l'ouverture manuelle des fenêtres, les éléments de transmission créent la liaison entre le treuil, c'est-à-dire le mécanisme à manivelle avec lequel on transmet le mouvement, et le mécanisme d'ouverture qui, appliqué sur le châssis ou sur le ventail, permet l'ouverture de la fenêtre.

Les éléments de transmission et les accessoires nécessaires pour une installation correcte sont les suivants:



CABLE HELICOÏDALE
CODE 30764A

Inséré à l'intérieur de la gaine, il est le vrai élément de transmission du mouvement. Fourni en écheveau de 50m.

GAINÉ

CODE	Blanc	40205V
	Noir	40206A
	Gris	36383B

Elément de couverture du câble, est fourni en barres de longueur 3 m et il est en acier revêtu à l'extérieur en PVC couleur blanc, noir et gris.

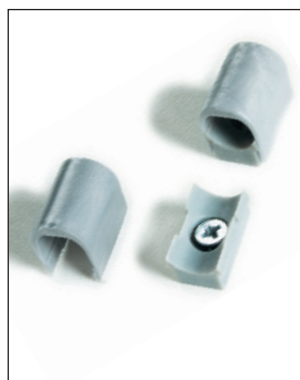
Un tube en polyéthylène à l'intérieur facilite le coulisement du câble.



BOUCHON D'EXTREMITE

CODE	Blanc	40139I
	Noir	40174J
	Gris	40191O

Il sert à fixer la gaine de limiteur de course sur le mur.



CAVALIER

CODE	Blanc	30767D
	Noir	35446R
	Gris	40134B

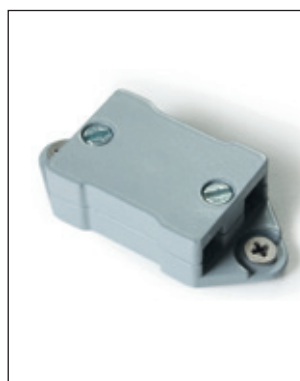
Il fixe la gaine au mur. Il faut installer un cavalier à chaque mètre et un avant et après chaque courbe.



RACCORD DE GAINÉ

CODE	Blanc	31459U
	Noir	36015V
	Gris	40137E

C'est la liaison entre deux barres de gaine.



BOITIER RELAIS

CODE	Blanc	30768G
	Noir	37040B
	Gris	40135C

Utilisé pour transmettre le mouvement du câble de la ligne principale aux lignes secondaires. Il est nécessaire pour les systèmes avec plus d'un verrouillage pour châssis à soufflet, fourches à rotule ou mécanismes à chaîne sur des fenêtres superposées.



RESSORT DE FIN DE COURSE

CODE 30770Y

Il se visse à l'extrémité du câble hélicoïdal en correspondance avec le treuil de commande.



OUTIL POUR LA PREPARATION DE LA GAINÉ

CODE 40097R

Nécessaire pour préparer les extrémités de la gaine.



CINTRE GAINÉ

CODE 30790G

Rayon de cintrage 100 mm. Nécessaire pour donner à la gaine un cintrage uniforme et un rayon qui permet un fonctionnement régulier.

CINTRE GAINÉ POUR KIT CABLE LISSE

CODE 40153E

Rayon de cintrage 50 mm.

BOITIER À CHAÎNE

Mécanismes d'ouverture pour châssis projetant et à soufflet



- Modèles disponibles pour courses 250 mm ou 380 mm.
- Applicable pour l'ouverture de châssis projetant, tombants, basculants et à l'italienne.
- Simplicité d'installation.
- Fixation rapide de la gaine au boîtier à chaîne: aucune préparation de la gaine n'est nécessaire.
- Chaîne est résistante à la corrosion avec pivots en acier inoxydable.
- Système de décrochage rapide pour le nettoyage de la fenêtre
- Encombrement réduit: l'espace minimum nécessaire pour l'installation est 16 mm pour châssis projetant et 36 mm pour châssis a soufflet.
- L'ouverture de la fenêtre ne peut pas dépasser 1/3 de la hauteur du châssis.
- L'installation doit être effectuée de façon à ce que le câble travaille en traction dans la phase d'effort maximum du mécanisme (en fermeture pour châssis tombants, en ouverture pour châssis projetant).
- Dans les installations avec plus d'une fenêtre les boîtiers relais ne sont pas nécessaires.
- AVERTISSEMENT: pour châssis avec une largeur supérieure à 1,5 m, ou avec une grande surface, dans le but d'améliorer la stabilité et la résistance au vent, il faut prévoir deux ou plusieurs points de poussée.

CODES

BLANC RAL 9010
MARRON FONCE ANODISE
ARGENT ANODISE

Course 250 mm

37566D
37565C
37564B

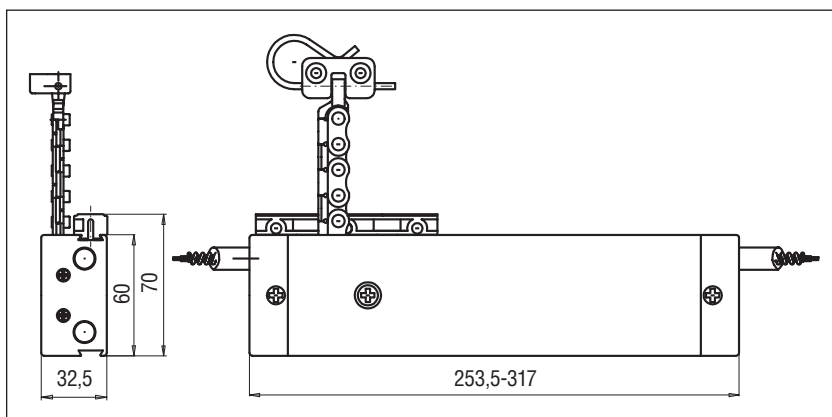
Course 380 mm

37569I
37568H
37567E

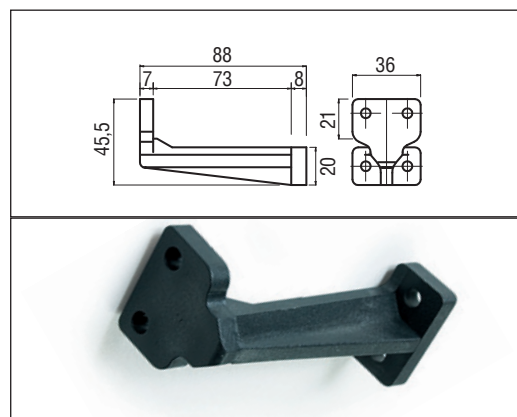
⚠ Les spécifications pour la sécurité des installations sont contenues dans la section "CONSIGNES DE SÉCURITÉ".
Sur châssis à soufflet il faut toujours installer des compas de sécurité.



Etrier pour châssis projetant inclus

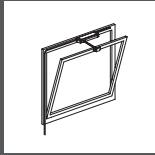


Encombrements

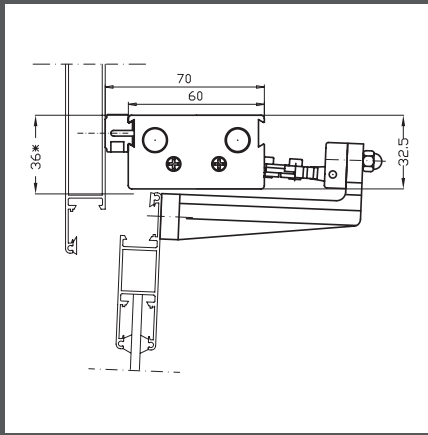


Etrier pour châssis à soufflet code 37616T

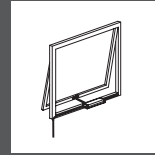
Exemples d'installation d'un seul boîtier à chaîne



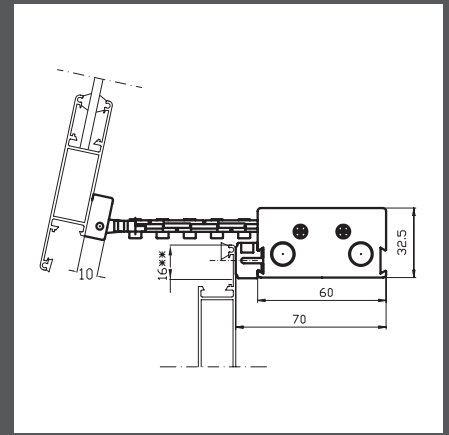
Châssis projetant



Sur dormant avec étrier fourni et étrier pour châssis à soufflet code 37616T.
Espace minimum d'installation 36 mm

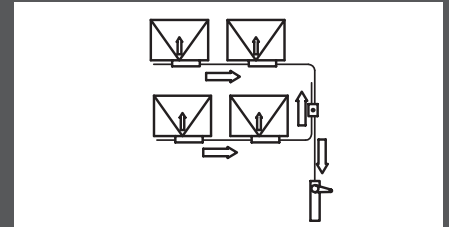
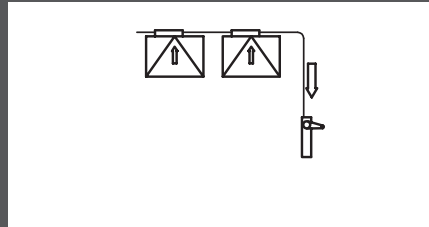
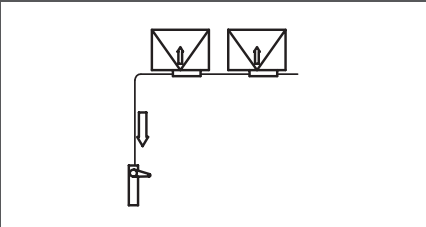


Châssis soufflet



Sur dormant avec étrier fourni.
Espace minimum d'installation 16 mm

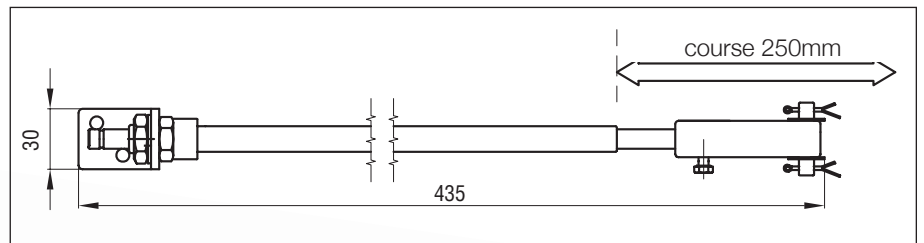
Exemples d'installation de plusieurs boîtiers à chaîne



La flèche indique le sens du mouvement du câble pendant l'ouverture de la fenêtre.

FOURCHES À ROTULE

Mécanismes d'ouverture pour lames

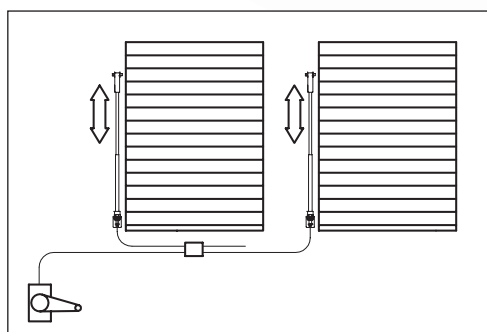


Dimensions de la fourche

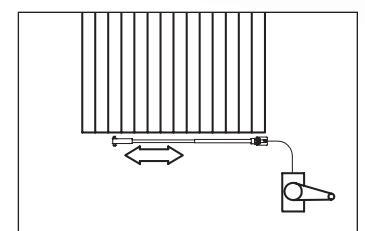
FOURCHE A ROTULE (course 250 mm)

CODE 30758E

- Développée pour l'ouverture de châssis à lames verticaux ou horizontaux, et de pare-soleil.
- Fabriquée complètement en acier inoxydable pour installation à l'intérieur ou à l'extérieur.
- En cas de pare-soleil et lames verticaux à plus de 10 éléments ou de lames horizontaux à plus de 14 éléments utiliser le treuil démultiplié.



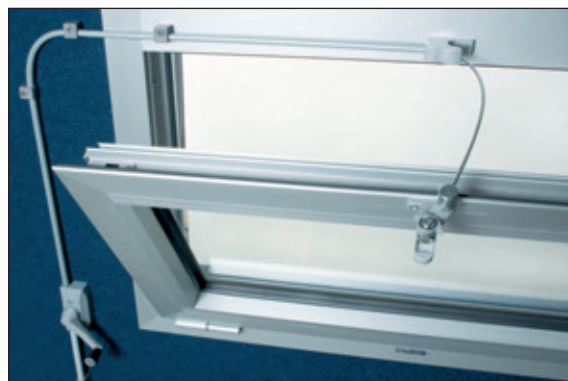
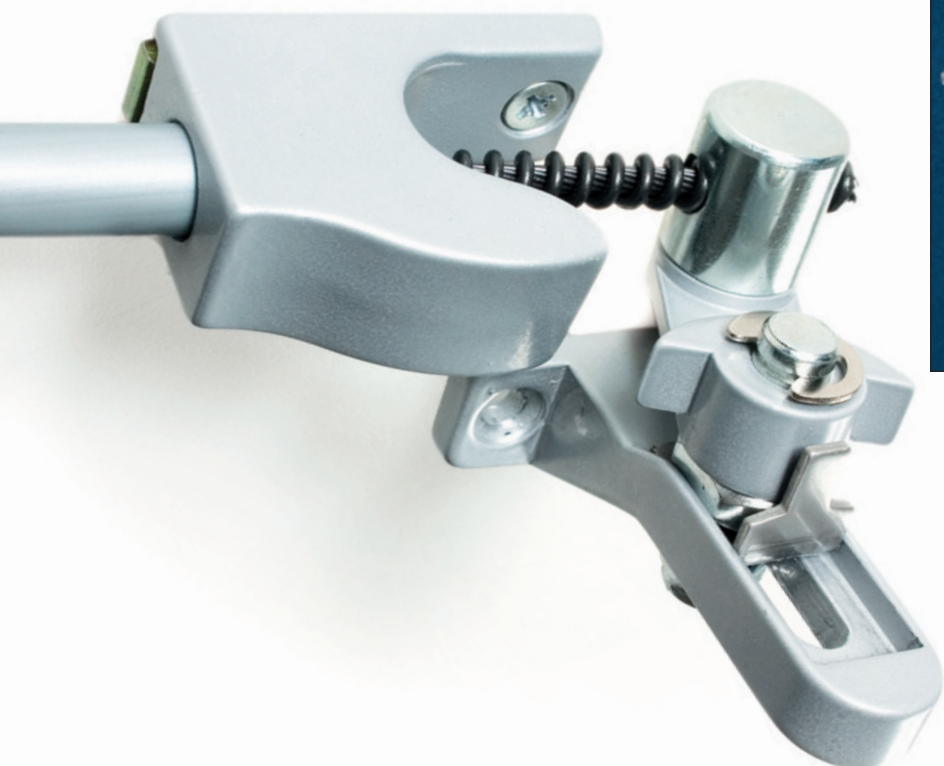
Sur châssis à lames horizontaux



Sur brise-soleil verticaux

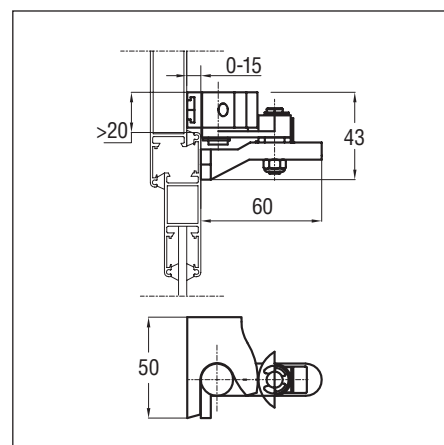
VERROUILLAGE POUR SOUFFLET

Mécanismes d'ouverture

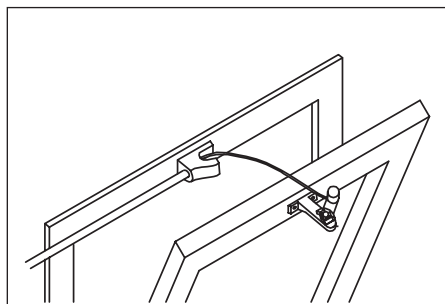


CODES	BLANC	RAL 9010 30754Y
	NOIR	RAL 9005 37156M
	GRIS	RAL 9006 37239Q

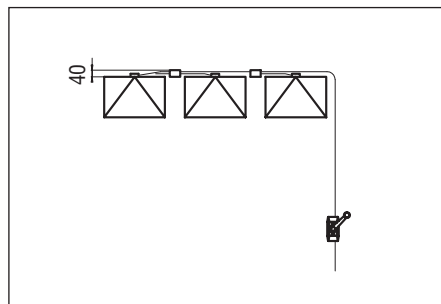
- Encombrement réduit: l'espace minimum nécessaire pour le montage est de 20 mm à partir du bord supérieur de l'ouvrant.
- Le mécanisme peut ouvrir uniquement les châssis à soufflet qui n'ont pas besoin de force en poussée à l'ouverture.
- L'ouverture ne doit pas être supérieure à 25 cm; on peut régler la course en utilisant le ressort limiteur de course placé sur le groupe de commande connecté.
- En cas de fenêtre de hauteur inférieure à 50 cm, il faut réduire la course à 1/3 de la hauteur de cette même fenêtre.
- Il ne faut pas effectuer le travail sur la gaine.
- En cas de systèmes d'ouvertures pour plusieurs fenêtres, il faut utiliser le boîtier relais pour la transmission du mouvement du câble de la ligne principale aux lignes secondaires.
- Pour les fenêtres de largeur supérieure à 1,5 m, il faut appliquer deux ou plusieurs points de poussée.



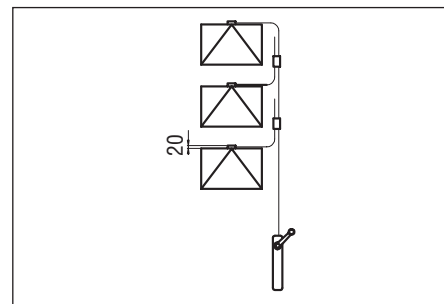
Encombrements



Installation d'un seul verrouillage pour châssis à soufflet



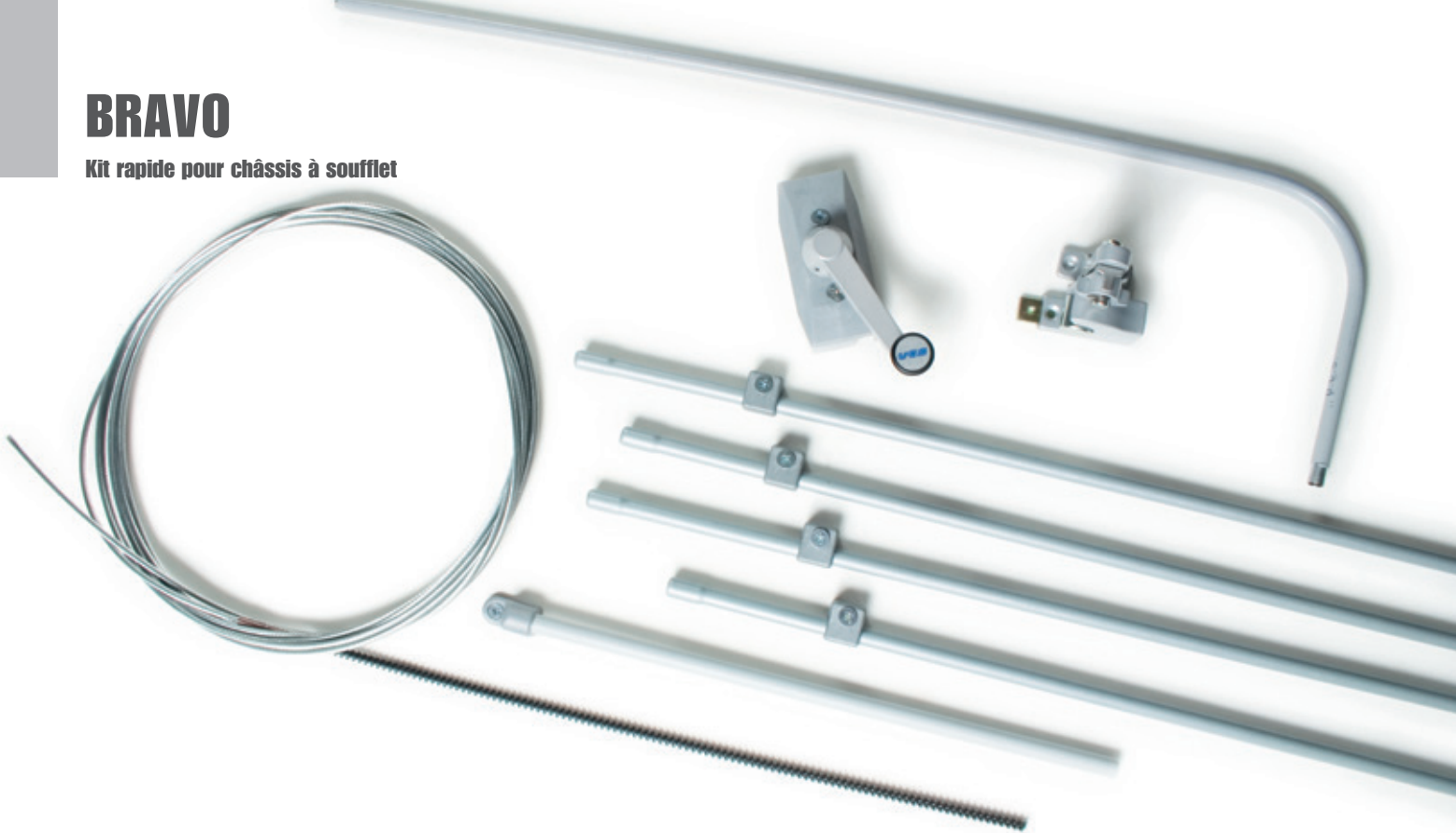
Installation de plusieurs verrouillages pour châssis à soufflet. La dimension est mesurée par la limite supérieure du châssis et indique l'espace minimum nécessaire.



Les spécifications concernant la sécurité des installations sont contenues dans la section "CONSIGNES DE SÉCURITÉ".
Sur châssis à soufflet il faut toujours installer des compas de sécurité.

BRAVO

Kit rapide pour châssis à soufflet



- BRAVO est un kit pour une rapide installation, idéal pour châssis individuels à soufflet avec une largeur maximum de 1,5 m.
- Encombrement réduit: l'espace minimum nécessaire pour l'installation est 20 mm de la limite supérieur du volet.
- La gaine est fournie en barres de 0,6 m embouties à une extrémité: l'emboîtement assure la rapidité du montage, sans besoin de raccords de gaine.
- Un morceau de gaine a une courbe déjà formée avec un rayon de 50 mm seulement: il n'est donc pas nécessaire d'utiliser d'outils.
- Emballage blister pour l'exposition dans le point de vente.
- Commodités de transport et de stockage.
- Ouverture maximum de 25 cm: le kit est livré avec le tube magasin.
- Pour les fenêtres avec moins de 500 mm de hauteur, il est nécessaire de réduire la course à 1/3 de la hauteur en agissant sur le ressort limiteur de course placé au niveau du groupe de commande.

AVERTISSEMENT: Pour l'ouverture de plusieurs fenêtres par le moyen d'une seule commande il faut commander les commandes et accessoires séparément (pages 64-68): il n'est pas possible utiliser plusieurs Bravo.



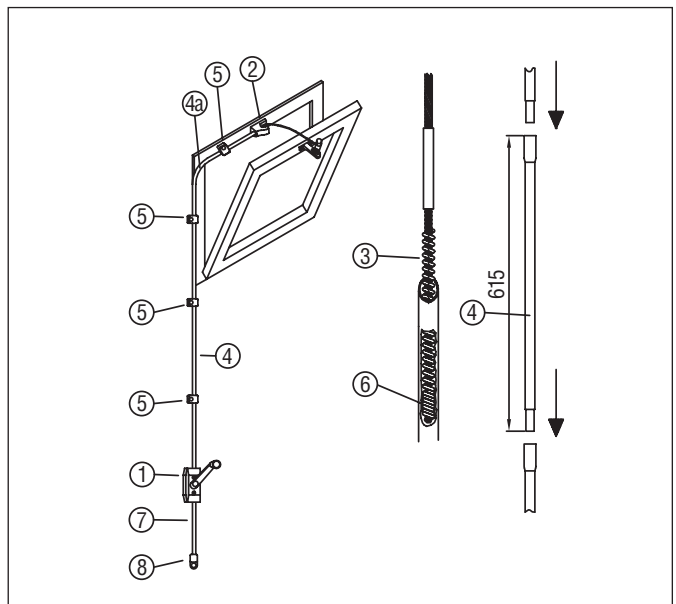
Les spécifications pour la sécurité des installations sont contenues dans la section "CONSIGNES DE SÉCURITÉ".
Sur châssis à soufflet il faut toujours installer des compas de sécurité.

CODES

Longueur de la gaine	3,05 m	4,25 m	6,05 m
Couleur	BLANC 40649K	40650U	40651W
	NOIR 40652Y	40653A	40654C
	GRIS 40655E	40656G	40657J

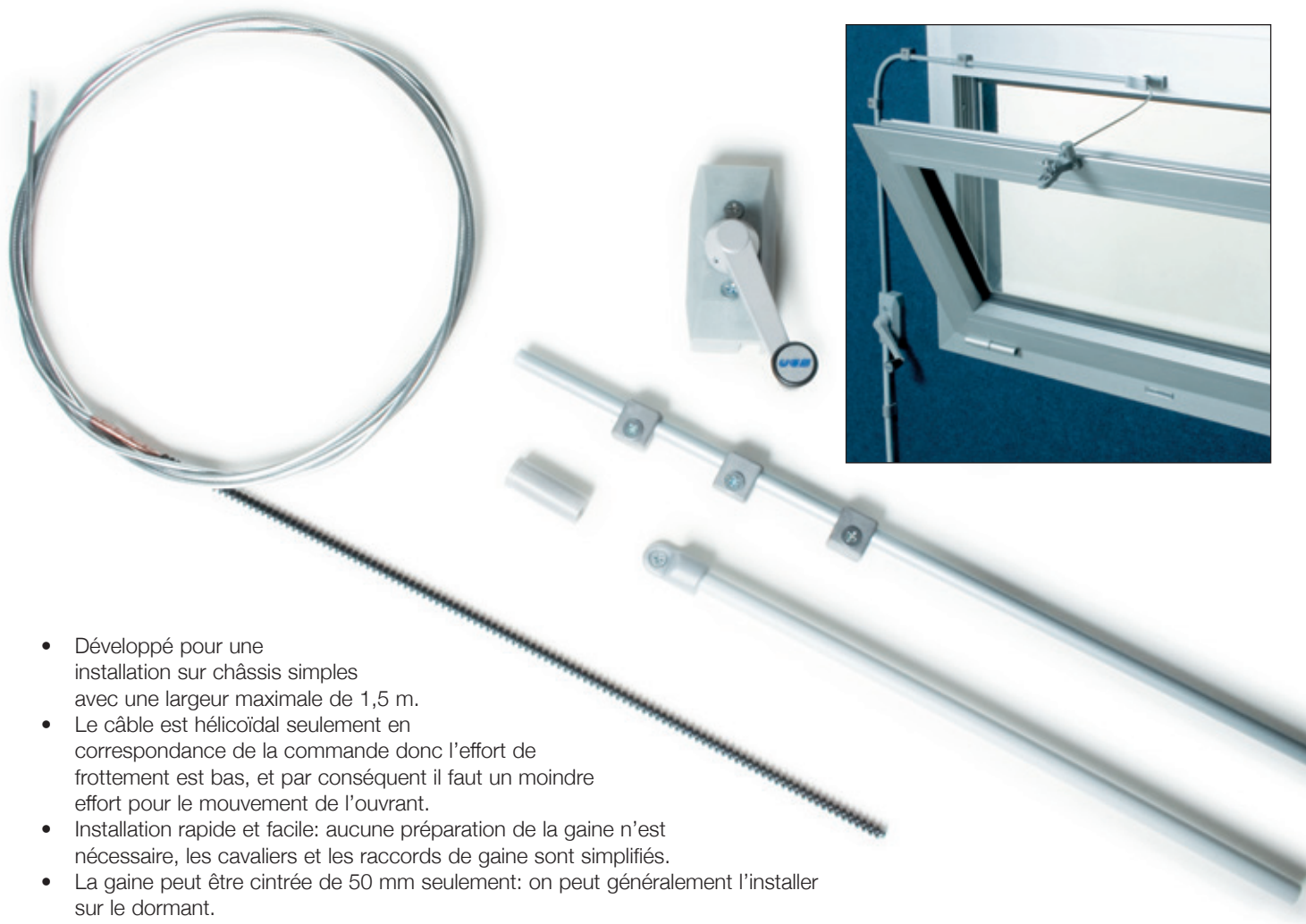
Contenu de chaque BRAVO

Pos.	Description	Quantité	Quantité	Quantité
1	Commande Plate	1	1	1
2	Verrouillage pour soufflet	1	1	1
3	Câble	3,5 m	4,7 m	6,5 m
4	Gaine	4	6	9
4A	Gaine cintrée	1	1	1
5	Cavaliers	4	6	8
6	Ressort limiteur de course	1	1	1
7	Tube magasin	1	1	1
8	Bouchon d'extrémité	1	1	1



KIT POUR CHASSIS A SOUFFLET

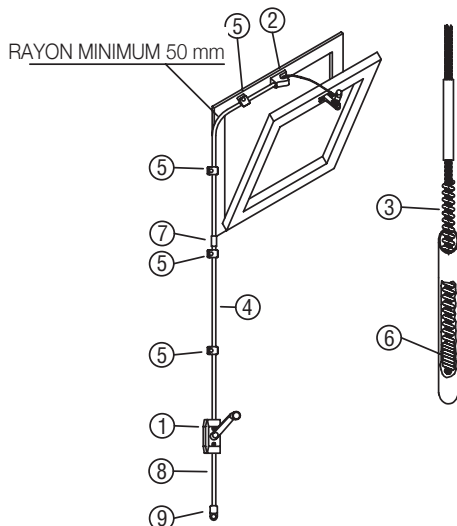
Avec câble lisse



- Développé pour une installation sur châssis simples avec une largeur maximale de 1,5 m.
- Le câble est hélicoïdal seulement en correspondance de la commande donc l'effort de frottement est bas, et par conséquent il faut un moindre effort pour le mouvement de l'ouvrant.
- Installation rapide et facile: aucune préparation de la gaine n'est nécessaire, les cavaliers et les raccords de gaine sont simplifiés.
- La gaine peut être cintrée de 50 mm seulement: on peut généralement l'installer sur le dormant.
- Ouverture maximale de 25 cm: le kit est livré avec le tube magasin.
- Gaine livrée en barres de 3 m, revêtu en PVC.

AVERTISSEMENT: Pour l'ouverture de plusieurs fenêtres au moyen d'une seule commande il faut commander les commandes et accessoires séparément (pages 64-68): il n'est pas possible d'utiliser plusieurs Kit.

⚠ Les spécifications pour la sécurité des installations sont contenues dans la section "CONSIGNES DE SÉCURITÉ". Sur châssis à soufflet il faut toujours installer des compas de sécurité.



CODES

Longueur de la gaine		3,00 m	4,50 m	6,00 m
Couleur	BLANC	40166J	40167K	40168N
	NOIR	40171G	40172H	40173I
	GRIS	40194R	40195S	40196T

Contenu de chaque Kit

Pos.	Description	Quantité	Quantité	Quantité
1	Commande Plat	1	1	1
2	Verrouillage pour soufflet	1	1	1
3	Câble	3 m	4,5 m	6 m
4	Gaine	3 m	4,5 m	6 m
5	Cavaliers	4	8	8
6	Ressort de fin de course	1	1	1
7	Raccord de gaine	0	1	1
8	Tube magasin	1	1	1
9	Bouchon d'extrémité	1	1	1

KIT POUR CHASSIS PROJÉTANTS

Individuels



- Développé pour une installation sur châssis simples avec une largeur maximale de 1,5 m
- Ouverture maximale 25 cm; le Kit est fourni avec deux tubes magasin déjà coupés.
- Gaine fournie en barres de 3 m.
- Version disponible: longueur de 3 m.
- En ajoutant l'étrier code 37616T on peut l'utiliser pour châssis à soufflet simple.

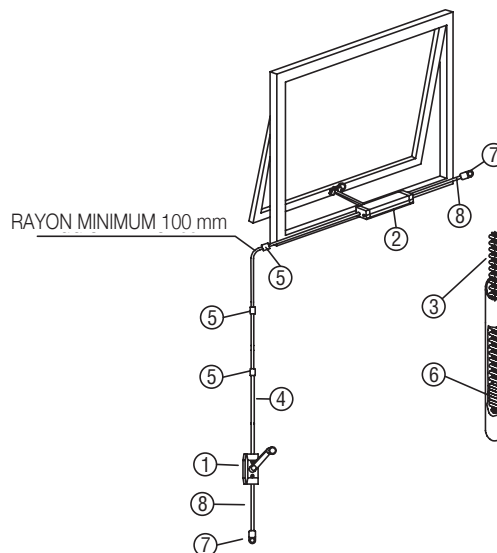
⚠ Les spécifications pour la sécurité des installations sont contenues dans la section "CONSIGNES DE SÉCURITÉ". Sur châssis à soufflet il faut toujours installer des compas de sécurité.

CODES

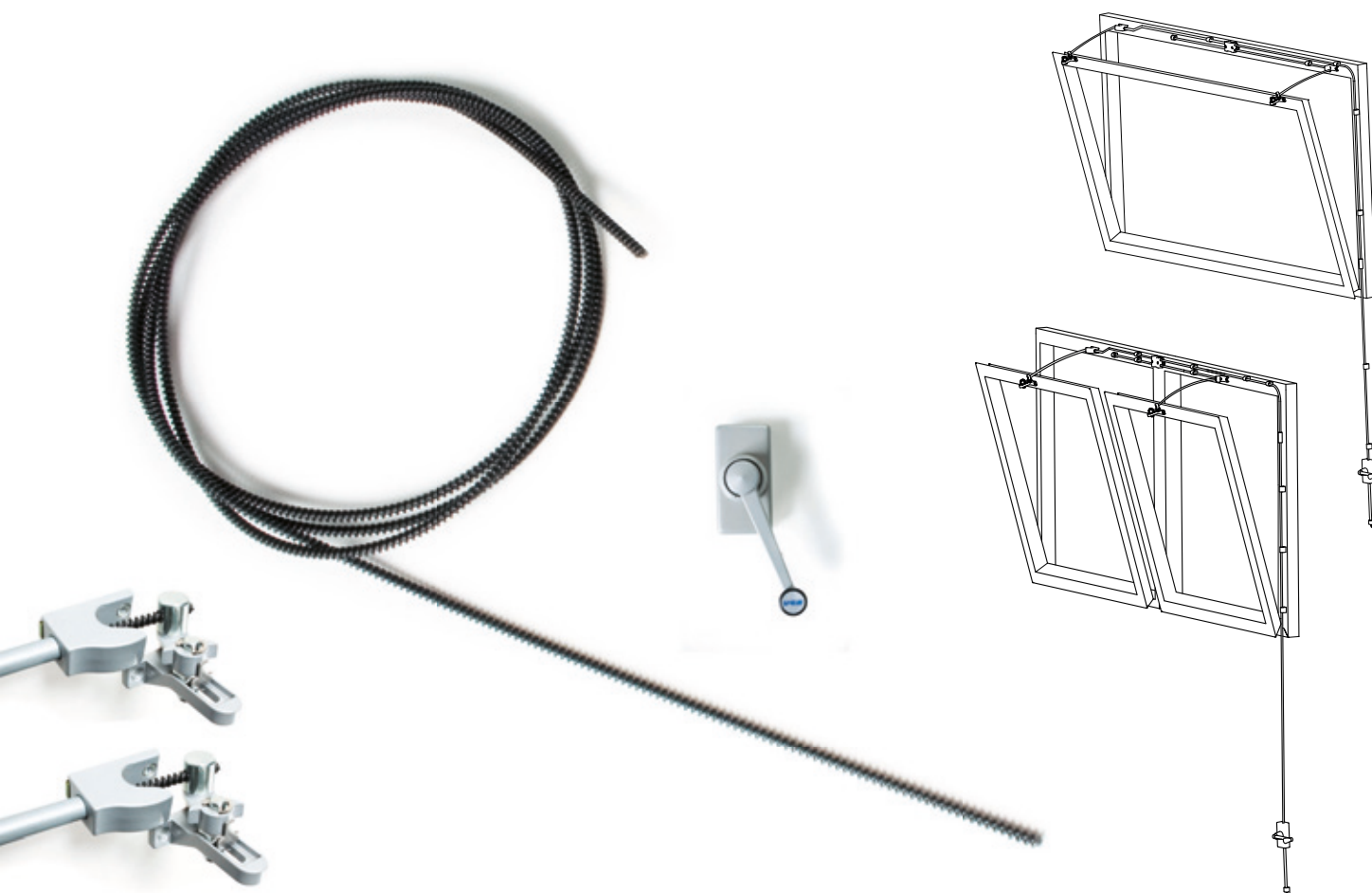
BLANC	36715U
NOIR	37642Y
GRIS	40138H

Contenu de chaque Kit

Pos.	Description	Quantité
1	Treuil Plat	1
2	Boîtier à chaîne	1
3	Câble	3 m
4	Gaine	3 m
5	Cavaliers	3
6	Ressorts limiteurs de course	2
7	Bouchons d'extrémité	2
8	Tubes magasin	2

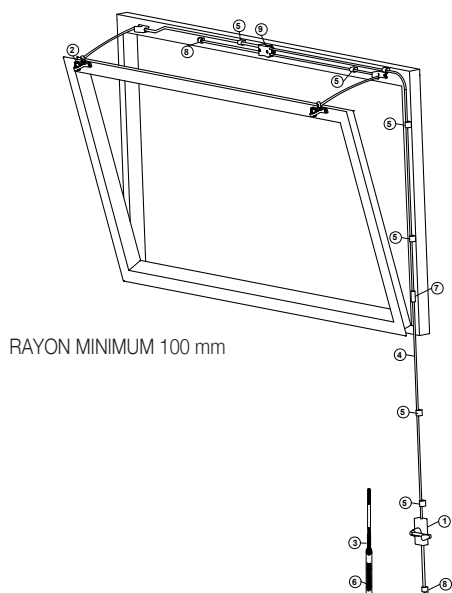


DUETTO kit rapid pour châssis à soufflet single ou double



- Utiliser ce kit sur des châssis d'une largeur inférieure à 3,0 m.
- Un espace de 40 mm sur le dormant est nécessaire pour la mise en ouvre du verrouillage et de le boîtier relais.
- L'ouverture maximale est de 250 mm. Si la manoeuvre reste difficile, limiter l'ouverture en réglant le ressort "6".
- La gaine (2x3m), l'outil pour la préparation de la gaine et le cintre gaine ils ne sont pas inclus dans le DUETTO et ils doivent être achetés séparément. La longueur de 6m represent la longueur de le cable helicoidal.

⚠ Les spécifications pour la sécurité des installations sont contenues dans la section "CONSIGNES DE SÉCURITÉ". Sur châssis à soufflet il faut toujours installer des compas de sécurité.



CODES

BLANC 42049A
NOIR 42050B
GRIS 42051C

Contenu de chaque Kit

Pos.	Description	Quantité
1	Treuil Plat	1
2	Boîtier à chaîne	2
3	Câble	6 m
4	Gaine	Pas inclus
5	Cavaliers	10
6	Ressorts limiteurs de course	1
7	Bouchons d'extrémité	1
8	Tubes magasin	2

ARIA kit rapid pour châssis projetant single



- Utiliser ce kit sur des châssis d'une largeur inférieure à 1,5 m.
- Un espace de 20 mm sur le dormant est nécessaire pour la mise en ouvre du boîtier à chaîne
- L'ouverture maximale est de 250 mm. Si la manoeuvre reste difficile, limiter l'ouverture en réglant le ressort "6"
- La gaine (2x3m), l'outil pour la préparation de la gaine et le cintre gaine ils ne sont pas inclus dans le ARIA et ils doivent être achetés séparément. La longueur de 6m represent la longueur de le cable helicoidal.

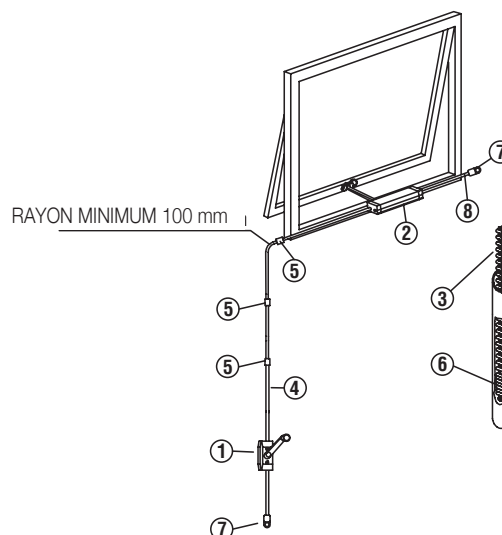
⚠ Les spécifications pour la sécurité des installations sont contenues dans la section "CONSIGNES DE SÉCURITÉ". Sur châssis à soufflet il faut toujours installer des compas de sécurité.

CODES

BLANC 42052D
NOIR 42053E
GRIS 42054F

Contenu de chaque Kit

Pos.	Description	Quantité
1	Treuil Plat	1
2	Boîtier à chaîne	1
3	Câble	6 m
4	Gaine	Pas inclus
5	Cavaliers	10
6	Ress. limiteurs de course	2
7	Bouchons d'extrémité	2

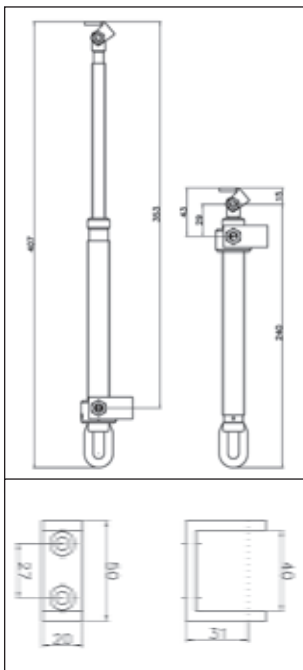


VERIN TÉLESCOPIQUE

Pour dômes



- Idéal pour l'ouverture de dômes, lanterneaux, fenêtres de toit, trappes jusqu'à 200 Kg de poids.
- Course 310 mm.
- Surface chromée, vis intérieur en laiton.
- Fourni avec console et connecteur.



CODE

VÉRIN TÉLESCOPIQUE

37243K

Actionné par tringle de manœuvre en acier avec crochet:

CODES

TRINGLE DE MANŒUVRE	37244L	longueur	1500 mm
	40001L		2000 mm
	40002M		2500 mm
	40003N		3000 mm



DESCRIPTIF POUR CAHIER DE CHARGE

Vérin télescopique Ultraflex Control Systems avec commande manuelle par tringle de manœuvre pour l'ouverture des dômes, lanterneaux, fenêtres de toit. Ouverture maximum 310 mm.



Les spécifications pour la sécurité des installations sont contenues dans la section "CONSIGNES DE SÉCURITÉ".

CAT

Boîtier manuel à chaîne



- Boîtier à chaîne à manivelle ou crochet pour l'ouverture de fenêtres de toit, lanterneaux et châssis projetants.
- Installation rapide et facile sur fenêtres en aluminium, bois ou PVC.
- Ouverture maximum de 260 mm. Il est possible de maintenir l'ouverture en position intermédiaire pour permettre la ventilation désirée
- Il est possible d'ouvrir la fenêtre de l'intérieur sans déplacer le moustiquaire.
- En position de fermeture, le mécanisme est bloqué et interdit l'ouverture de l'extérieur.
- Fonctionnement facile, 30 tours de manivelle pour une ouverture totale.
- Système de décrochage rapide pour le nettoyage de la fenêtre.
- Chaîne résistante à la corrosion. Adapté pour volets avec hauteur minimum 300 mm.*
- Le CAT peut être fourni en deux versions: soit avec manivelle pour installations sur appui, soit avec crochet fermé pour la commande par tringle de manœuvre pour fenêtres de toit, lanterneaux; dans ce cas il est conseillé de limiter l'angle d'ouverture.

CODES

BOÎTIER À CHAÎNE CAT AVEC MANIVELLE

BOÎTIER À CHAÎNE CAT AVEC CROCHET 40761SKY

BLANC RAL 9010

NOIR RAL 9005

GRIS RAL 9006

40761WIN

40807WIN 40808WIN

40807SKY

40808SKY

TRINGLE DE
MANŒUVRE

Longueur

1500 mm

40764E

2000 mm

40765F

2500 mm

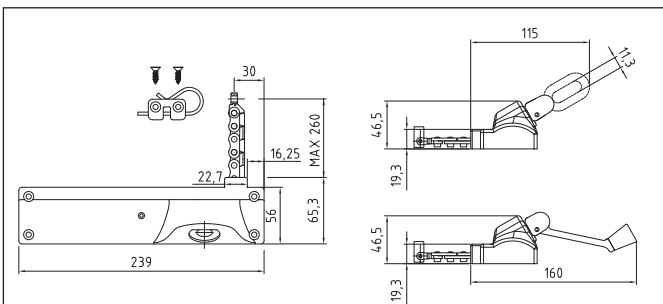
40766G

3000 mm

40767H

DESCRIPTIF POUR CAHIER DE CHARGE

Boîtier manuel à chaîne "Cat" de Ultraflex Control Systems pour l'ouverture par manivelle de châssis projetants, ou fenêtres de toit par crochet fermé et tringle de manœuvre. Ouverture maximum 260 mm.



Poids maximum sur châssis Kg 18

Le valeur susmentionnées n'incluent pas les éventuelles sollicitations dues au vent ou à la neige.

Encombrements

* pour châssis d'hauteur supérieure a 500 mm suivre les indications écrit dans la fiche technique

⚠ Les spécifications pour la sécurité des installations sont contenues dans la section "CONSIGNES DE SÉCURITÉ".

GUIDE AU CHOIX DES MOTEURS

La Société Ultraflex Control Systems propose une gamme complète de moteurs à chaîne, à crémaillère et à tige, qui permettent le choix du type de moteur le plus indiqué pour chaque exigence.

Les notes techniques ci-dessous constituent un important support pour ce choix, qui doit être effectuée en tenant compte des éléments suivants:

TYPE DE CHÂSSIS



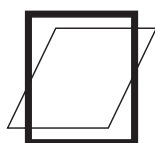
Châssis à soufflet (charnières sur le coté inférieure, ouverture vers l'intérieur): l'emploi de boîtiers électriques à chaîne est conseillé en raison de leur encombrement réduit et de leur esthétique discrète. En outre pour ces applications, un indice élevé de protection à l'eau ou aux corps solides n'est pas nécessaire. L'emploi de vérins à tige demanderait l'utilisation d'étriers très longs (pas fournies).



Châssis projetant (charnières sur le coté supérieure, ouverture vers l'extérieur): il est conseillé l'emploi de moteurs avec un indice de protection à l'eau et aux corps solides plutôt élevé, et qui soutiennent avec une rigidité suffisante la charge de pointe qui se manifeste à fenêtre ouverte. Nous recommandons l'utilisation de boîtiers à chaîne comme Quasar, Vega, Master, Twin Master ou Supermaster avec chaînes à double maille avec une puissance jusqu'à 40 Kg de poussée. Il est possible utiliser également les vérins à tige ou à crémaillère, en tenant compte de l'encombrement intérieur des corps des moteurs et des impacts esthétiques.



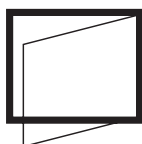
Châssis de toiture (coupoles, lucarnes, etc...): voir les considérations faites pour les châssis projetants.



Châssis à bascule horizontale: on peut installer le moteur comme sur un châssis à soufflet ou sur un châssis projetant.



Châssis à lames ou brise-soleil: il est nécessaire de déterminer la course du levier de commande pour leur fonctionnement.



Volets à battant: avec ouverture vers l'intérieur: il est conseillé d'installer un boîtier à chaîne sur le coté vertical en ayant soins de prévoir le coté de la chaîne vers le haut, dans le contraire celle-ci risquerait de se plier à cause de la force de gravité.

COURSE DU MOTEUR

L'exigence d'obtenir une grande ouverture de la fenêtre contraste avec les facteurs suivants:

- pour un boîtier à chaîne la course ne doit pas dépasser un tiers de la hauteur de la fenêtre, si installé sans étrier pivotant, dans le cas contraire la courbure à laquelle la chaîne serait soumise entraînerait une perte de rigidité et donc de performances dans le temps.
- pour un vérin à tige il faut tenir compte de l'encombrement du moteur à l'intérieur qui, à part le coté esthétique, naturellement grandit avec l'augmentation de la course demandée; il faut aussi tenir compte de l'angle de rotation du corps du moteur.

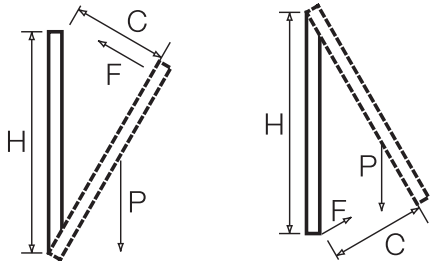
Pour éviter les interférences de celui ci avec les éléments présents à l'intérieur, on doit évaluer avec attention la position de l'axe de rotation en choisissant et en positionnant opportunément les étriers de fixation.

À cette fin UCS propose, pour tous les vérins à crémaillère et pour quelques-uns à tige, des étriers coulissants dans une glissière en queue d'aronde dans des guides spéciaux sur le moteur.

FORCE DU MOTEUR

Pour calculer l'effort d'ouverture et de fermeture du volet mobile on peut se référer à la formule simplifiée suivante:

Pour châssis verticaux à soufflet ou projetants:



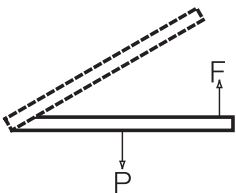
Ou: P = poids du volet
C = course du moteur
F = force nécessaire (en kg, 1kg ~10 N)
H = hauteur du volet

$$F \text{ (kg)} = \frac{P \text{ (kg)}}{2} \times \frac{C \text{ (mm)}}{H \text{ (mm)}}$$

$$P_{\text{max}} \text{ (kg)} = 2 \times F \text{ (kg)} \times \frac{H \text{ (mm)}}{C \text{ (mm)}}$$

Dès lors, pour des châssis de poids identique, la force demandée est autant plus petite de que le châssis est plus haut et que l'ouverture demandée est réduite.

Pour châssis horizontaux (dômes, lanterneaux, fenêtres de toit, etc...):



Ou: P = poids du volet
F = force demandée (en kg, 1kg ~10 N)

$$F \text{ (kg)} = \frac{P \text{ (kg)} + Cn \text{ (kg)}}{2}$$

$$P_{\text{max}} \text{ (kg)} = [2 \times F \text{ (kg)}] - Cn$$

Pour châssis inclinés appliquer la formule relative aux châssis horizontaux, qui se justifie si pendant la course le châssis se trouve en position horizontale et dans les autres cas une grande prudence s'impose.

N.B. Dans les formules indiquées ci-dessus, la charge éventuelle du vent ou de la neige n'est pas considérée.

En ce qui concerne le vent, il faut en tenir compte surtout pour les châssis de surface importante; s'ils sont très hauts la majorité du poids se donne sur les charnières et l'effort d'ouverture est très petit mais, au contraire, l'effet "voile" sur une très grande surface serait considérable et il faudrait donc choisir plus attentivement le moteur correspondant.

INDICE DE PROTECTION

Les boîtiers à chaîne sont moins protégés contre l'eau ou les corps solides que les vérins à tige. Quelques vérins à tige, avec indice de protection IP65, sont pratiquement étanches en conditions statiques. Pourtant nous conseillons l'utilisation des boîtiers à chaîne pour châssis à soufflet, et projetant, en jonction avec un détecteur de pluie. Une solution de compromis sont nos boîtiers à chaîne Master et TwinMaster (indice de protection IP44), puisque leur partie électronique est située dans un boîtier en plastique avec joint ce qui permet une bonne étanchéité à l'eau.

CHÂSSIS LARGES

Pour châssis très larges un seul point de poussée en position centrale peut ne pas être suffisant. Quand le châssis est fermé peut manquer l'isolation thermique ou l'étanchéité à l'eau dans les angles, quand le châssis est ouvert la stabilité est compromise en cas de vent.

On conseille deux points de poussée (ou traction) si la largeur est plus de 1,5 m ou même pour largeur inférieure à 1,5 m si la rigidité de la fenêtre (châssis + verre ou polycarbonate) n'est pas suffisante. Il n'est pas possible d'installer deux moteurs sur le même volet sans un système de contrôle approprié, car il n'est pas possible de garantir l'égalité dans le temps des vitesses des moteurs avec, comme conséquence probable, la rupture de l'un des deux. Dans ce cas, si les moteurs installés n'ont pas le système de fin de course électronique, cela pourrait avoir pour conséquence la rupture du deuxième moteur ou même du châssis.

La gamme UCS propose des solutions exclusives pour la résolution de ce problème: on peut utiliser des moteurs comme Dual Rack, Double Rack ou Twin Quasar.

Pour tous autres renseignements n'hésitez pas à contacter notre service d'assistance technique.



CONSIGNES DE SECURITE

- Avant de réaliser l'installation il faut vérifier que:
 - les performances du moteur choisi et des accessoires de fixation soient appropriées à l'application prévue, pour le type, le poids et les dimensions du châssis. Dans le cas où on utilise un moteur pour lequel sont disponibles étriers en plastique et en aluminium, ces derniers doivent absolument être utilisés si les performances demandées au moteur sont proches des conditions nominales;
 - les profils et les accessoires du châssis soient d'une manière adéquate dimensionnés pour les sollicitations produites par le moteur
 - les accessoires du châssis et l'absence des obstacles permettent la course d'ouverture complète
 - les installations électriques soient conformes aux lois en vigueur
 - l'alimentation électrique ait les caractéristiques indiquées dans les données techniques du moteur.
- Les performances nominales déclarées ne tiennent pas compte des sollicitations dues aux agents atmosphériques; il est nécessaire d'évaluer l'importance afin d'éviter toute rupture au moteur et/ou au châssis, en particulier en cas de châssis de grande surface.
- Les moteurs électriques doivent être installés exclusivement sur châssis qui sont hors de portée des personnes. Dans le cas où les châssis sont accessibles, il est nécessaire de prévoir des systèmes de protection ou d'anti-écrasement.
- Les châssis projetants doivent être pourvus de compas d'arrêt.
- Il est recommandé d'installer un bouton de commande type "à présence d'homme".
- Dans le cas où le moteur est installé sur le volet mobile il faut vérifier que le câble d'alimentation ne soit pas sollicité, coupé ou pincé pendant le fonctionnement.
- Pendant le montage et le démontage du moteur on doit prendre des mesures appropriées pour prévenir les fermetures accidentelles du châssis qui pourraient provoquer des lésions aux personnes (coup, écrasement, blessures).
- Il est possible d'installer deux moteurs sur le même châssis seulement en présence d'un système de contrôle adapté, ou utiliser deux moteurs «Synchro».
- L'installation et le branchement au réseau électrique des moteurs doivent être réalisés par du personnel qualifié et conformément aux règles en vigueur.
- Toute modification et/ou réparation sur les moteurs doit être effectuée par UCS.
- Les dispositifs de commande contenus dans ce catalogue ne doivent pas être considérés "machines" dans l'acceptation de la directive 2006-42-CE et modifications suivantes. Dans le cas où ils viennent s'incorporer dans des systèmes qui entrent dans le cadre d'application de cette directive, il est de la responsabilité de l'installateur de prévoir la réalisation des caractéristiques de sécurité prévues.

INFORMATIONS GENERALES

- Les commandes électriques sont contrôlées singulièrement et on effectue systématiquement des essais de durée à 10.000 cycles avec charge maximum, en conformité aux normes pour l'utilisation combinée de moteurs en ventilation et en désenfumage.
- Les données indiquées dans ce catalogue se rapportent aux essais réalisés à température ambiante
- Température de fonctionnement: de - 10 à +60° avec humidité relative maximale de 60%.
- Remarques sur l'alimentation des commandes électriques:
 - Moteurs à 230 Vca: ils doivent être alimentés à 230 Vca ± 10 % avec onde sinusoïdale pure
 - Moteurs à 24 Vcc: ils doivent être alimentés à 24 Vcc ± 10 % grâce à une alimentation stabilisée.
- Dans le cas où des moteurs électriques sont connectés à des systèmes automatiques de gestion BMS, il faut demander autorisation à notre bureau d'études.

SYSTEME QUALITÉ

Le système qualité Ultraflex Control Systems est certifié DNV-GL conforme à la norme UNI EN ISO 9001:2015.
Le système qualité implique tous les ressources et les procédés d'Entreprise, à partir du projet pour:

- Définir et respecter les exigences du client et des parties intéressées
- Définir les mesures pour maintenir et améliorer dans le temps les standards de qualité, aussi par la recherche, l'innovation et le développement des produits et des processus
- Poursuivre une amélioration de performance des processus à fin d'être en harmonie avec la demande du marché et accroître la satisfaction de clients



CONDITIONS DE GARANTIE

Les présentes conditions de garantie s'appliquent aux produits vendus par UCS, elles englobent l'accord dans son entier entre UCS et l'acheteur et substituent tous les précédents accords, discussions, négociations, engagements et représentations écrits ou oraux, entre l'acheteur et UCS.

Si une quelconque clause de ces limitations de garantie s'avérait non valable ou inapplicable quelle qu'en soit la raison, la partie restante de la garantie et son application n'en serait aucunement affectée. Toute communication ou notification de la part de l'acheteur relative aux présentes conditions de garantie doit être expédiée à ULTRAFLEX CONTROL SYSTEMS Srl, Via XXV Aprile, 45 – 16012 Busalla (GE), ITALIA.

Le client aura la charge de communiquer par écrit l'information sur les vices, anomalies et non-conformités constatés. Aucun rendu de marchandise ne sera accepté sans acceptation formelle de la part de UCS exprimée par écrit, fax ou email compris.

Les produits considérés comme défectueux doivent être expédiés, aux frais du client, à ULTRAFLEX CONTROL SYSTEMS Srl, Via XXV Aprile, 45 – 16012 Busalla (GE), ITALY et le risque ainsi que les frais d'envoi du rendu sont également à la charge du client.

Les produits fabriqués et vendus par UCS sont garantis pour une période de deux ans, à partir de la date de production vérifiable sur le numéro de série présente sur l'étiquette du produit. Pour les produits changés ou réparés sous garantie, la période de garantie se termine à la date prévue au moment de la première livraison. L'acheteur/installateur n'est en aucun cas co-garant et n'est donc pas autorisé par UCS à modifier ou corriger la présente garantie de quelque façon que ce soit.

Si UCS confirme les vices apparents et/ou la non-conformité de la marchandise, le paiement d'indemnité de toute nature et l'indemnisation pour des dommages directs ou indirects de toute nature et importance, sont de toute façon et en tout cas exclus. Sont également exclus les coûts de la main d'œuvre pour la désinstallation et réinstallation des produits substitués, ou des parties d'unités non produites par UCS, qu'elles soient ou non garanties par d'autres fournisseurs. En cas de défaut des produits causés par les matériels, la conception et la fabrication, les obligations de UCS sous la présente garantie, sont limitées à la réparation ou substitution (à discrétion de UCS) de chaque partie défectueuse livrée par le client.

Les frais d'expédition des produits substitués ou réparés sont à la charge de UCS.

Si le produit n'était pas défectueux à cause des matériels, de la conception ou de la fabrication, UCS ne se chargerait pas de la restitution.

Après avoir vérifié le produit rendu, UCS se chargerait d'informer le client par écrit de l'état du produit et des éventuels coûts généraux si les défauts entraînent dans les causes d'exclusion de garantie.

CONDITIONS D'EXCLUSION DU PRODUIT DE LA GARANTIE:

- Produits non retournés pour permettre l'expertise et la possibilité de réparation de part de UCS.
- Produits non identifiables par le numéro de série qui y est inscrit.
- Produits dont la date de production, notifiée par le numéro de série qui y est inscrit, dépassait les termes temporels de la garantie.
- Produits endommagés à cause de un décision technique erronée et/ou d'installations réalisées selon des modalités non indiquées ou différentes de celles présentes sur la feuille d'instruction jointe au produit.
- Produits endommagés à la suite de modifications non approuvées formellement par UCS.
- Produits défectueux à la suite de l'usure, de conditions climatiques, de l'utilisation impropre, du manque d'entretien, incident, incendie ou autres dommages non imputables au produit.
- Actionneurs électriques endommagés ou mal-fonctionnant reliés aux systèmes automatiques de gestion de l'édifice n'ayant pas été autorisés formellement et précédemment par écrit par le bureau technique de UCS.
- Produits utilisés dans des installations qui se servent de composants non d'origine UCS.

De plus, on souligne que la garantie ne couvre pas les coûts conséquents aux activités de démontage et réinstallation du produit, aux activités d'entretien ordinaire et d'indemnisations pour des dommages directs ou indirects de toute nature et entité. Le client est responsable du choix du produit demandé pour l'utilisation à laquelle il est destiné.

JURIDICTION

En cas de controverse, les normes du Code Civil Italien sont appliquées et le Tribunal de Gênes est compétent.

NOTES

Les descriptions et les illustrations présentes sur le catalogue, sur le site web et sur tout le matériel d'information sont fournies à titre indicatif.

Toute reproduction, même partielle est interdite aux termes de la loi. Pour des informations détaillées, veuillez-vous adresser à notre Service Après-vente.

A tout moment et sans préavis, UCS se réserve le droit d'apporter aux produits les modifications qu'il considère opportunes ou nécessaires.

CONDITIONS DE VENTE

Commandes: les commandes passées à Ultraflex Control Systems signifient la totale adhésion, sans réserves, aux présentes conditions de vente et elles doivent être passées par écrit. Ces conditions de vente peuvent être modifiées par UCS, par notification au client avec contrats de vente en cours.

Le contrat se perfectionne avec l'envoi de la part de UCS de l'accuse de réception qui comprends tous les clauses contractuelles, si le client ne retourne pas l'accuse de réception indiquant différents observations entre deux jours, elle sera considéré accepté en tous les points

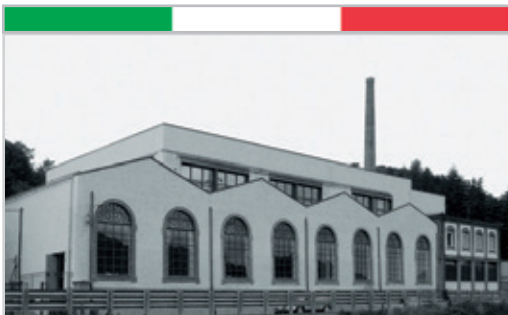
Livraison: la date de livraison indiquée sur l'accuse de réception ne doit pas être considéré impératif, car elle dépend de l'approvisionnement en matières premières et d'autre raisons de force majeure. Le retard sur les conditions de livraison ne permet pas la demande des dommages-intérêts

Transport: la marchandise voyage à risques et périls du client, même dans le cas où elle est vendue en franco. En cas de perte ou de dommage de la marchandise, le client doit accepter la marchandise avec réserve indiquant le fait sur le bon de livraison qui doit être signé par le transporteur. Les plaintes doivent être notifiées par écrit au transporteur et par connaissance à UCS entre 3 jours de la réception de la marchandise.

Prix de vente: UCS se réserve le droit de changer les prix présents sur le tarif. L'accuse de réception envoyé au client indique le prix final et en absence de communication contraire du client, le prix sera considéré accepté

Conditions de paiement: l'accuse de réception contiens les conditions de paiement. En cas de délai les intérêts de retard seront automatiquement débités par la loi. En cas de défaillance du paiement aussi pour commandes antérieurs, on ne serait pas possible traiter la commande. On applique les dispositions du article 1523 du Code Civil italien concernant la vente.

Réclamations: Toutes les réclamations concernant défauts apparents ou non- conformité doivent être communiqués à UCS dans 7 jours de la date de réception de la marchandise, dans le cas des défauts cachés le terme commence de la date de la découverte. Le client doit envoyer par écrit les informations sur défauts et non conformité constaté. Retourne de marchandise sans acceptation écrit de UCS ne sont pas acceptés. Les produits défectueux doivent être envoyés à risques et périls du client



UCS[®]

ULTRAFLEX CONTROL SYSTEMS Srl

Via XXV Aprile, 45
16012 Busalla (GE) - Italy
T +39 010 9768232 - F +39 010 9768233
ucs@ultraflexgroup.it
www.ultraflexcontrolsystems.com



ULTRAFLEX GROUP

