

CARACTÉRISTIQUES PRINCIPALES

- Chaîne à double maille pour une plus grande résistance à la charge en cas de châssis projetant, lourds ou de toiture
- Boîtier en nylon chargé fibre de verre.
- Moteur à double isolement (ce n'est pas nécessaire la mise à terre).
- Le connecteur extractible permet un branchement très rapide et facile.
Idéal pour les essais de marche en chantier
- Fourni avec signalisation en fermeture.
- **STILE** avec course sélectionnable 230-400mm
- **STILE R** avec course maximum de 400mm, réglable de 0 à 300mm, en positionnant un aimant sur la chaîne pendant l'installation.
- **STILE RF** avec course sélectionnable 230/400mm et récepteur radio intégré. Télécommande à commander séparément.

NOTES POUR L'INSTALLATION

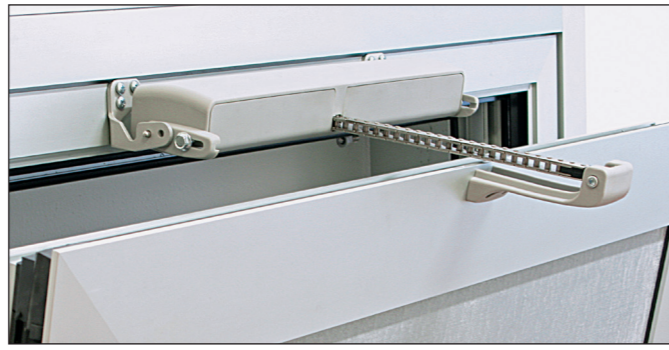
- Système exclusive pour une installation rapide et sûre.
- Système de déblocage rapide pour le nettoyage de la fenêtre
- Fourni avec connecteur extractible et kit étriers pivotants adaptés pour châssis bas.
- En cas de châssis avec charnières latérales à compas, nous vous prions de contacter notre bureau d'étude pour choisir les étriers exactes
- Pour l'installation de deux **STILE** sur le même châssis est disponible une centrale de couplage CP230 41089V (voir section ACCESSOIRES E CONTRÔLE)

	STILE	STILE R	STILE RF
ALIMENTATION	230 Vac 50/80 Hz	230 Vac 50/80 Hz	230 Vac 50/80 Hz
BRANCHEMENT ÉLECTRIQUE	3 fils (*)	3 fils (*)	3 fils (*)
COURSE	sélectionnable 230/400 mm	400 mm: réglable de 0 à 300 mm	sélectionnable 230/400 mm
FORCE	300 N (**)	300 N (**)	300 N (**)
VITESSE	~30 mm/s	~30 mm/s	~30 mm/s
FORCE DE BLOCAGE	800 N	800 N	800 N
FACTEUR DE SERVICE	3%***	3%***	3%***
COURANT ABSORBE (avec max charge)	0,8 A	0,8 A	0,8 A
CONNEXION EN PARALLÈLE	Oui	Oui	Oui
FIN DE COURSE	Micro interrupteur	Micro interrupteur/capteur Hall	Micro interrupteur
PROTECTION ÉLECTRIQUE	Thermique	Thermique	Thermique
SIGNALISATION	Fermeture	Fermeture	Fermeture
PROTECTION	IP20	IP20	IP20
RÉCEPTEUR RADIO (intégré)	No	No	Oui
CODE			
GRIS	41554A	41558E	41730U
NOIR	41555B	41559F	41731V
BLANC	41556C	41560G	41732W

(*) Il n'est pas nécessaire le fil terre car le moteur est à double isolation électrique.

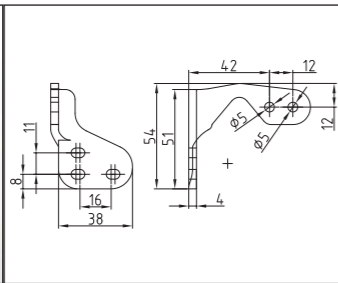
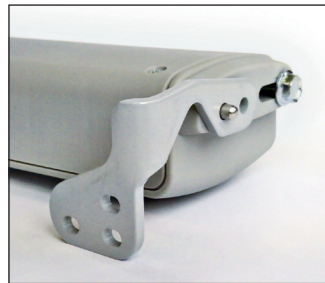
(**) En cas de force en poussé et course maximum, la force maximum de 300N doit être entendue comme charge momentanée.

(***) Nombre maximum de cycles sans pauses: 3



Radio écepteur
 CODE 41729T
 Compatible avec Stile RF et
 radio récepteur 230vac et
 24vdc
 6 canaux (ouverture-
 arrêtefermeture) peut actionner
 les 6 canaux au même temps
 au séparément.

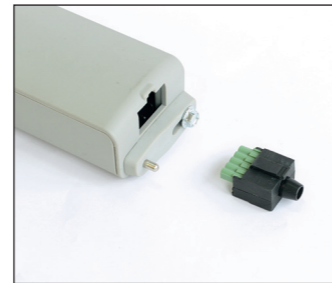
Accessoires



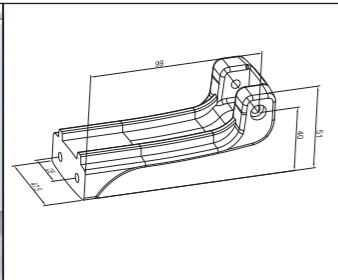
Etriers de fixation (inclus)



Epaisseur avec connecteur
 chaîne inclus

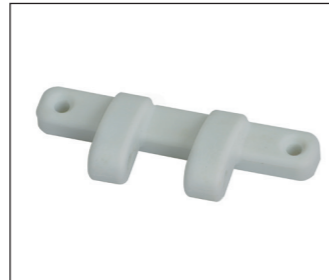


Connecteur extractible inclus
 (pas de câble)

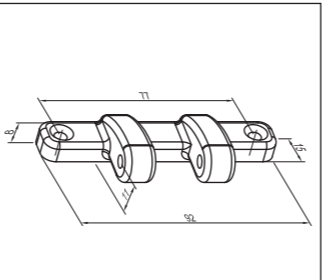


Etrier en plastique pour
 châssis asoufflet
 (à commander séparément)

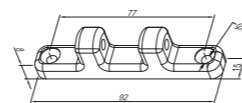
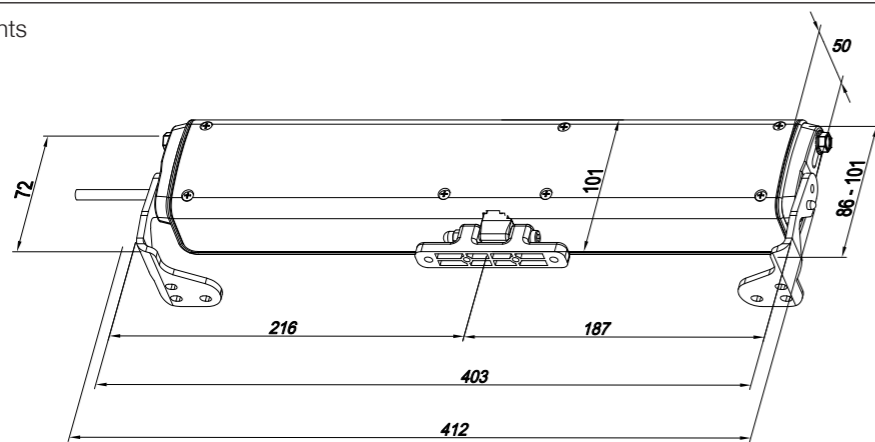
GRIS: code 41582C
 NOIR: cod.e41583D
 BLANC: code 41584E



Connecteur pour volet caché (à commander séparément)
 GRIS: code 41590K
 NOIR: code 41591L
 BLANC: code 41592M



Encombrements



Connecteur inclus

Exemples d'installation

Outward



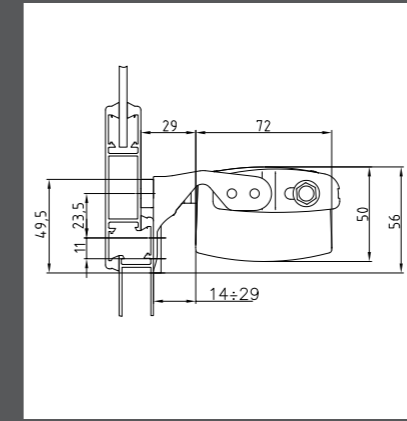
Châssis projetant



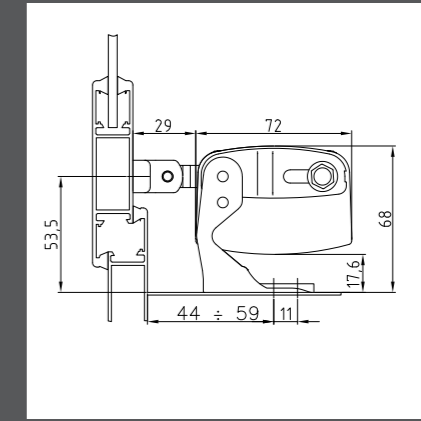
Volet intérieur



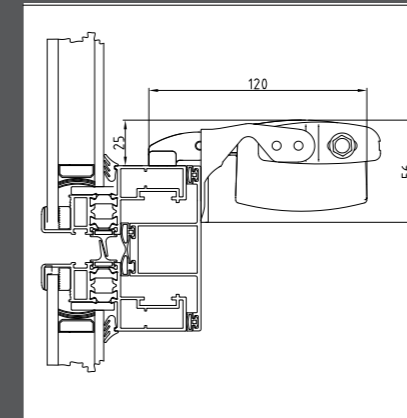
Fenêtre de toit



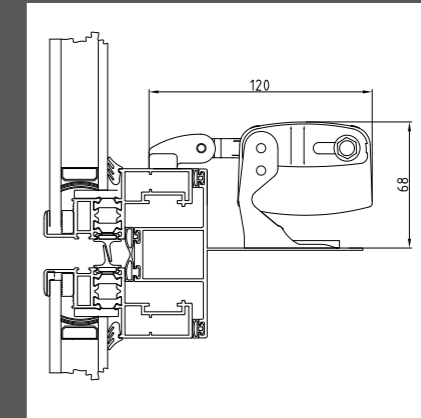
Sur dormant avec étrier pivotant
 inclus



Sur appui avec étrier pivotant
 inclus

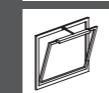
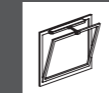


Sur dormant avec étrier pivotant
 inclus et connecter pour volet
 caché

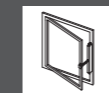


Sur appui avec étrier pivotant
 inclus et connecter pour volet
 caché

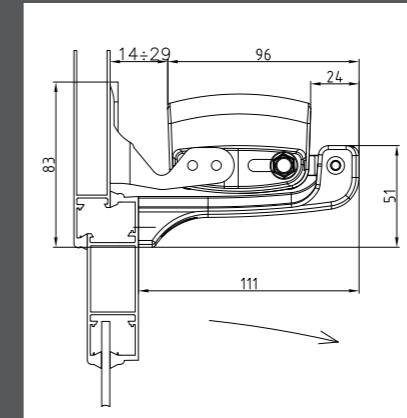
Inward



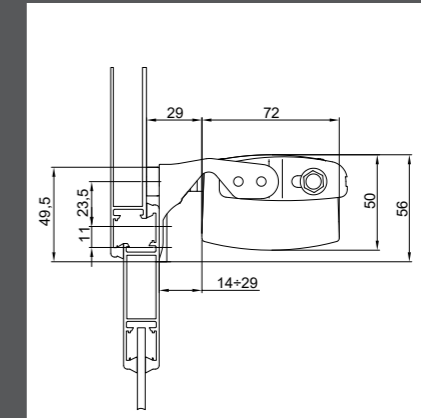
Châssis soufflet



Volet extérieur



Sur dormant avec étrier pivotant
 inclus et étrier pour châssis a
 soufflet



Sur volet avec étrier pivotant inclus

⚠ Les spécifications pour la sécurité des installations sont contenues dans la section CONSIGNES DE SECURITÉ

DESCRIPTIF POUR CAHIER DE CHARGE

Boîtier à chaîne "Stile" de Ultraflex Control Systems avec chaîne à double maille. Deux versions: course sélectionnable 230/ 400 mm ou 400 mm réglable de 0 à 300 mm. Alimentation 230 Vca. Connexion en parallèle. Fin de course par micro interrupteurs et protection thermique. Boîtier en plastique. Conformes aux Directives 2006/95/CE et 2004/108/CE.