

# PLUSULTRA

Mécanisme pour l'automatisation du ferrement multipoints interne à la fenêtre



PlusUltra permet, de façon simple et surtout économique, l'automatisation du ferrement multipoints interne au châssis des fenêtres, ce qui évite l'utilisation d'autres boîtiers électriques (ou fermetures électroniques).



- Il est adapté aux fenêtres s'ouvrant vers l'extérieur
- PlusUltra s'utilise conjointement avec les boîtiers des séries QUASAR et VEGA. Il existe également une version pour les mécanismes d'ouverture manuels
- La force nécessaire pour libérer les points de fermeture (avant l'ouverture de la fenêtre) et pour les ramener dans la position initiale (après fermeture complète de la fenêtre) est fournie par la chaîne du boîtier durant la première partie de la course
- La transmission du mouvement est effectuée par la rotation de 90° de la broche carrée standard pour crémonne (7x7 mm) incluse dans le PlusUltra.

La crémonne, à l'intérieur de la fenêtre, actionne les cliquets du ferrement multipoints

- PlusUltra développe un couple maximum de 0.34 Nm, habituellement suffisant pour le déplacement de 4 points maximum de fermeture
- Selon le boîtier avec lequel ils doivent travailler, des systèmes de fixation différents sont nécessaires
- Deux versions disponibles: PLUSULTRA LEFT pour mécanismes avec rotation dans le sens horaire en fermeture  
PLUSULTRA RIGHT pour mécanismes avec rotation dans le sens antihoraire en fermeture

## CONFIGURATIONS POSSIBLES

PLUSULTRA RIGHT/LEFT + QUASAR (boîtier électrique) + fixation spécifique

PLUSULTRA RIGHT/LEFT (boîtier électrique) + fixation spécifique

### CODES

PLUSULTRA RIGHT GRIS RAL 9006	41428TRN
PLUSULTRA RIGHT NOIR RAL 9005	41429TRN
PLUSULTRA RIGHT BLANC RAL 9010	41430TRN
PLUSULTRA LEFT GRIS RAL 9006	41431TRN
PLUSULTRA LEFT NOIR RAL 9005	41432TRN
PLUSULTRA LEFT BLANC RAL 9010	41433TRN

## Exemples d'installation

### Outward



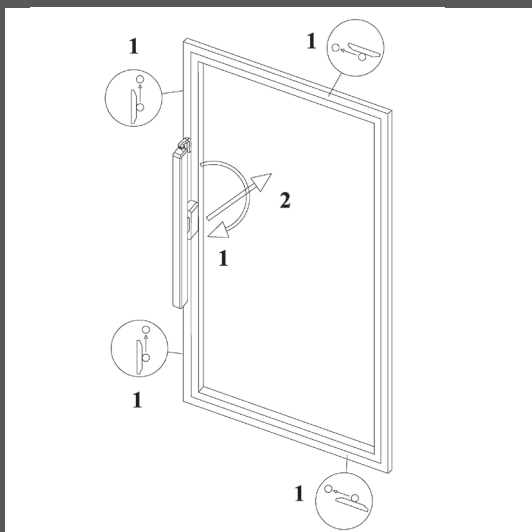
Projetant



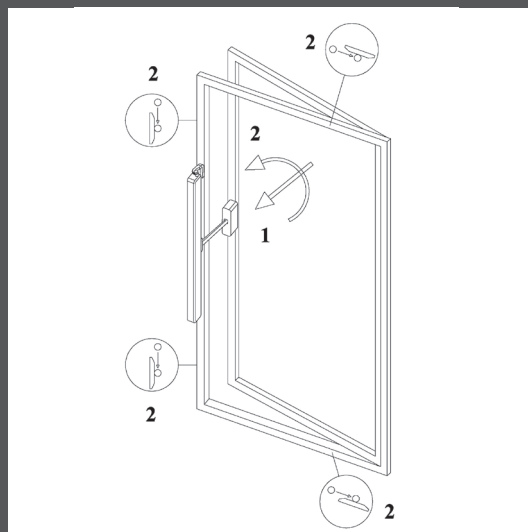
Volet intérieur



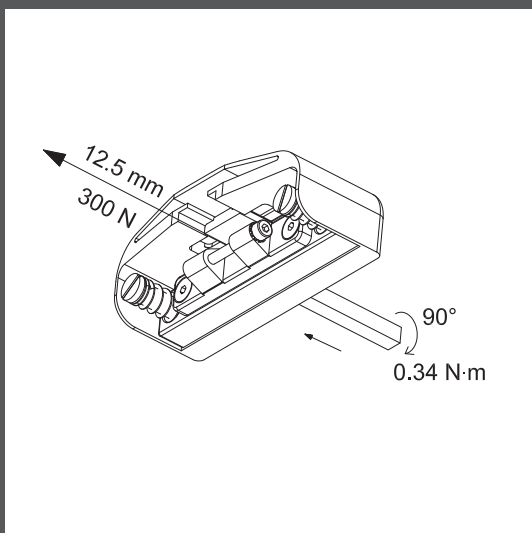
Fenêtre de toit



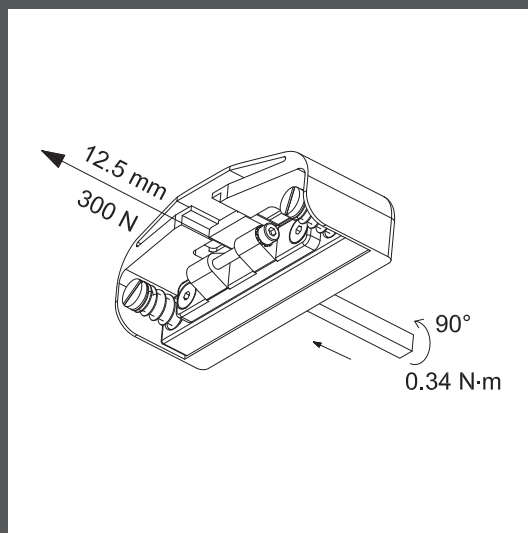
Le système PlusUltra libère les points de fermeture avant l'ouverture de la fenêtre



Le système PlusUltra permet l'enclenchement des cliquets dans les emplacements prévus à cet effet après la fermeture complète de la fenêtre



PlusUltra LEFT



PlusUltra RIGHT

### Encombrements

