

# MAX

Vérin à tige - Forces en poussée 450 N avec course 180 et 300 mm et 350 N avec course 500 mm



Bague pour la réduction de course code 40921N

Etrier coulissant a double trou pour une installation plus versatile

## CARACTÉRISTIQUES PRINCIPALES

- Transmission du mouvement par tige rigide
- Livré avec 1 m de câble électrique
- Pas adapte pour installations à l'extérieur, sur demande on peut livrer une version spécial

## VERSIONS

- Avec étrier d'extrémité et bout réglable pour une installation plus facile
- Avec étrier coulissant et bout fixe pour une installation plus facile aussi sur fenêtres avec appui ou autres obstacles intérieurs, l'étrier coulissant peut être sur toute la longueur du vérin à tige fourni avec deux glissières en queue d'aronde

ALIMENTATION	230 Vac $\pm$ 10%
BRANCHEMENT ELECTRIQUE	3 fils + terre
COURSE	180/300/500 mm
FORCE (en poussée et traction)	450 N (180 - 300 mm) / 350 N (500 mm*)
VITESSE	~20 mm/s
COURANT ABSORBE (avec max charge)	0,7 A
CONNEXION EN PARALLÈLE	Oui
FIN DE COURSE	Micro interrupteur
PROTECTION ELECTRIQUE	Thermique
PROTECTION	IP65

\* Si il est installé sur châssis projetant la maximum force en traction est réduit a 300 N (pour course 180 mm et 300 mm) et 230 N (pour course 500 mm). En cas de installation sur chassis projetants lourds contacter notre bureau d'etudes.

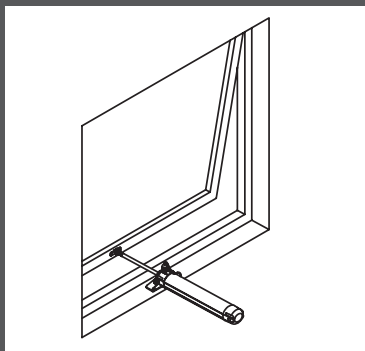
CODES	Course 180 mm	Course 300 mm	Course 500 mm
ALU ANODISE AVEC ETRIER D'EXTRÉMITÉ	41325R	40541N	40614P
ALU ANODISE AVEC EMBOUR REGLABLE (étrier coulissant et bout fixe)	-	40915Z	40929V

## DESCRIPTIF POUR CAHIER DE CHARGE

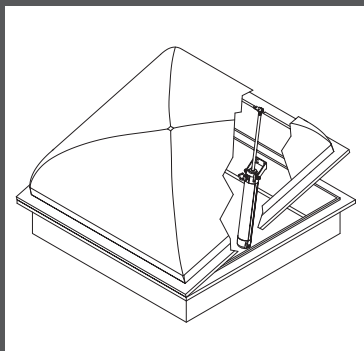
Vérin linéaire "Max" d'Ultraflex Control Systems avec transmission du mouvement par tige rigide, course 180 mm, 300 mm ou 500 mm et livré avec étrier de fixation. Force 450 N (350 N pour course 500). Protection IP 65. Alimentation en 230 Vca. Fin de course avec micro interrupteurs et protection thermique. Connexion en parallèle. Boîtier en aluminium anodisé. Conforme aux Directives 2004/108/CE et 2006/95/CE.

## Exemples d'installation

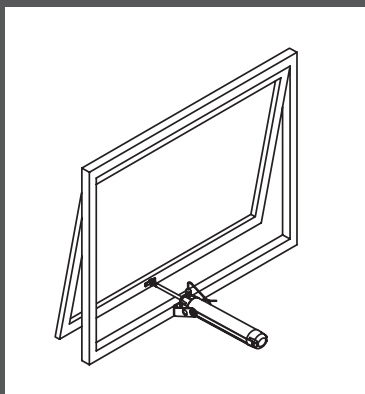
Outward



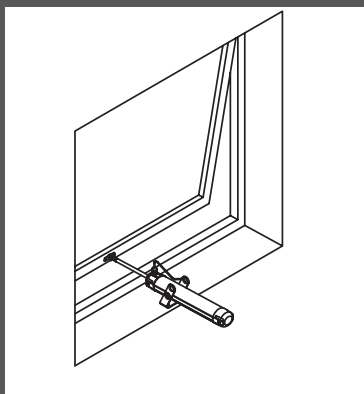
Sur fenêtre projetant avec appui par étrier d'extrémité



Sur dôme avec étrier d'extrémité



Sur fenêtre projetant sans appui avec étrier inclus ou étrier coulissant

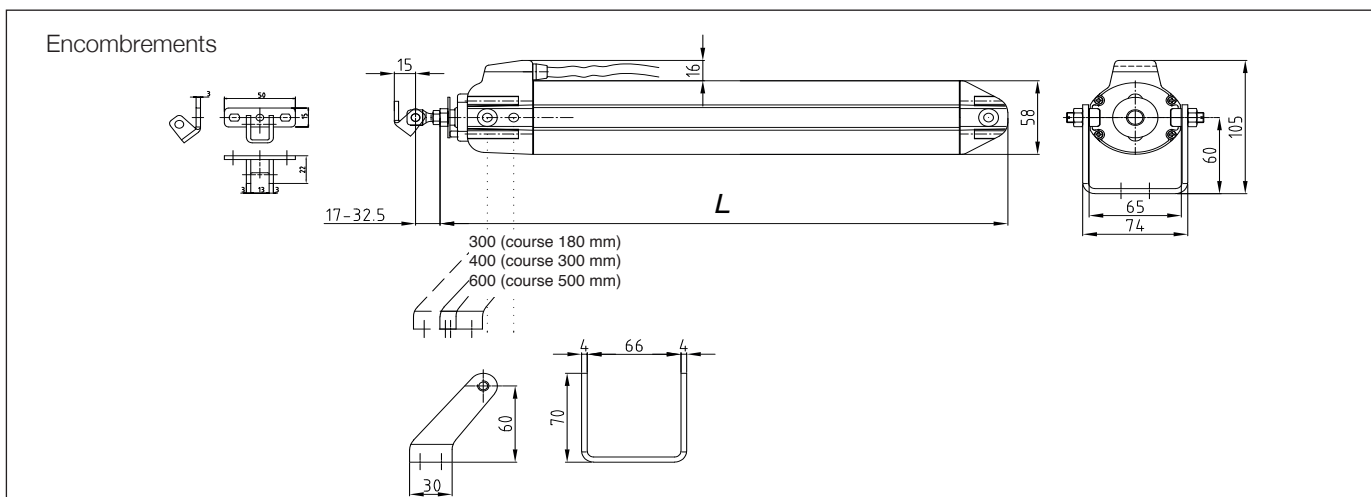


Sur fenêtre projetant avec appui avec étrier coulissant

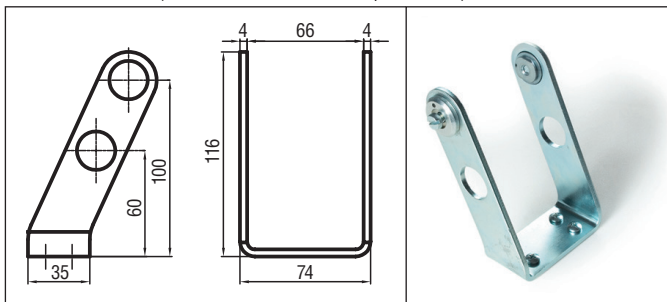


Sur dôme avec étrier d'extrémité

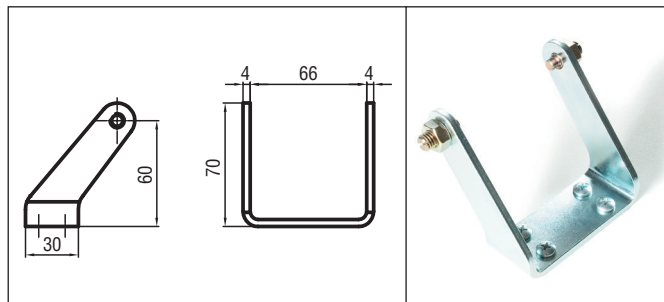
**⚠** Les spécifications pour la sécurité des installations sont contenues dans la section "INSTRUCTIONS POUR LA SECURITE"



**Accessoires** (à commander aussi séparément)



Étrier coulissant en acier code 40536W



Étrier d'extrémité en acier code 81559R