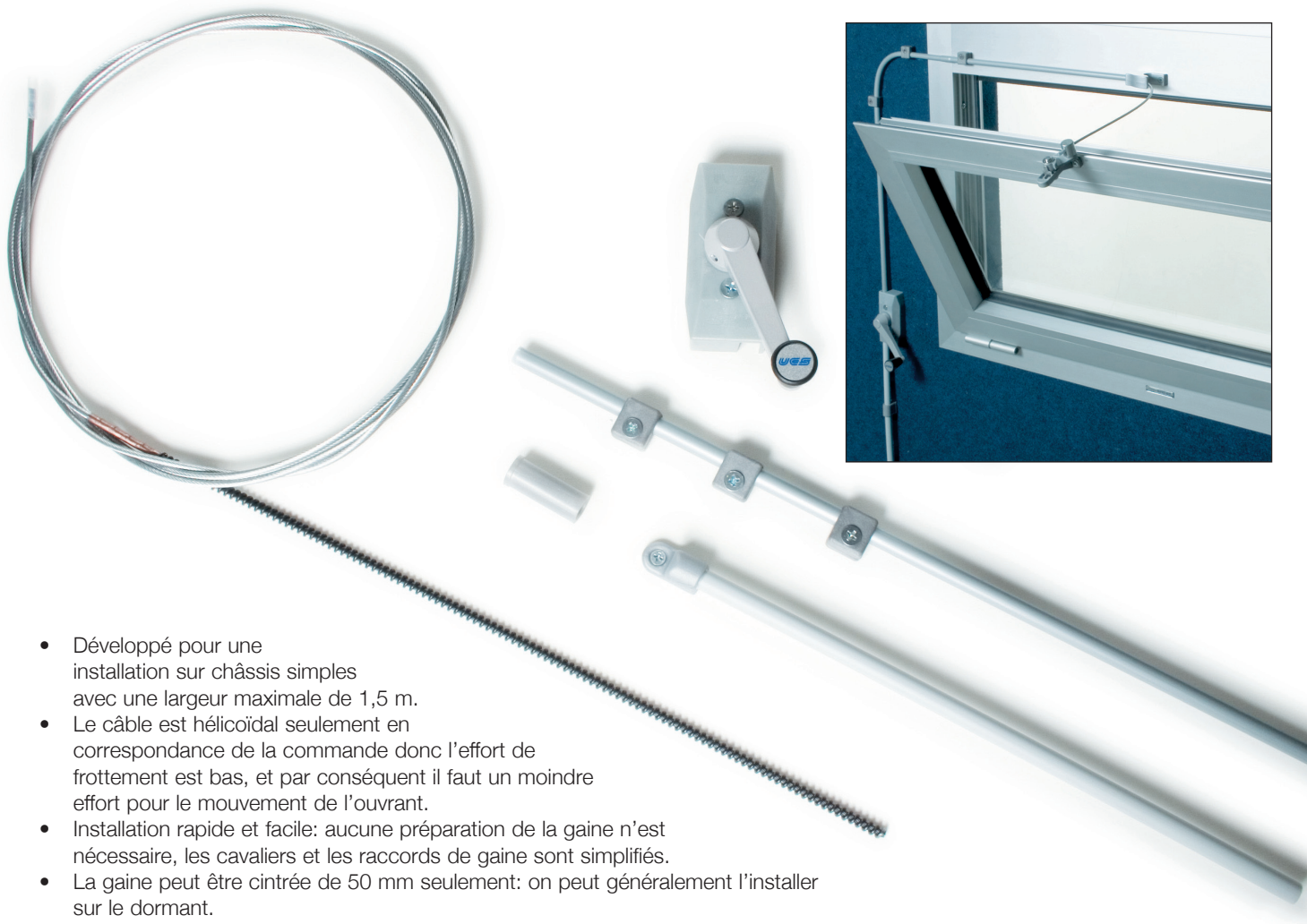


KIT POUR CHASSIS A SOUFFLET

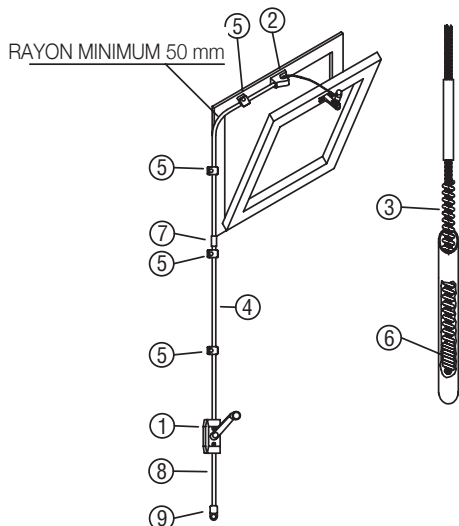
Avec câble lisse



- Développé pour une installation sur châssis simples avec une largeur maximale de 1,5 m.
- Le câble est hélicoïdal seulement en correspondance de la commande donc l'effort de frottement est bas, et par conséquent il faut un moindre effort pour le mouvement de l'ouvrant.
- Installation rapide et facile: aucune préparation de la gaine n'est nécessaire, les cavaliers et les raccords de gaine sont simplifiés.
- La gaine peut être cintrée de 50 mm seulement: on peut généralement l'installer sur le dormant.
- Ouverture maximale de 25 cm: le kit est livré avec le tube magasin.
- Gaine livrée en barres de 3 m, revêtu en PVC.

AVERTISSEMENT: Pour l'ouverture de plusieurs fenêtres au moyen d'une seule commande il faut commander les commandes et accessoires séparément (pages 64-68): il n'est pas possible d'utiliser plusieurs Kit.

⚠ Les spécifications pour la sécurité des installations sont contenues dans la section "CONSIGNES DE SÉCURITÉ". Sur châssis à soufflet il faut toujours installer des compas de sécurité.



CODES

Longueur de la gaine		3,00 m	4,50 m	6,00 m
Couleur	BLANC	40166J	40167K	40168N
	NOIR	40171G	40172H	40173I
	GRIS	40194R	40195S	40196T

Contenu de chaque Kit

Pos.	Description	Quantité	Quantité	Quantité
1	Commande Plat	1	1	1
2	Verrouillage pour soufflet	1	1	1
3	Câble	3 m	4,5 m	6 m
4	Gaine	3 m	4,5 m	6 m
5	Cavaliers	4	8	8
6	Ressort de fin de course	1	1	1
7	Raccord de gaine	0	1	1
8	Tube magasin	1	1	1
9	Bouchon d'extrémité	1	1	1