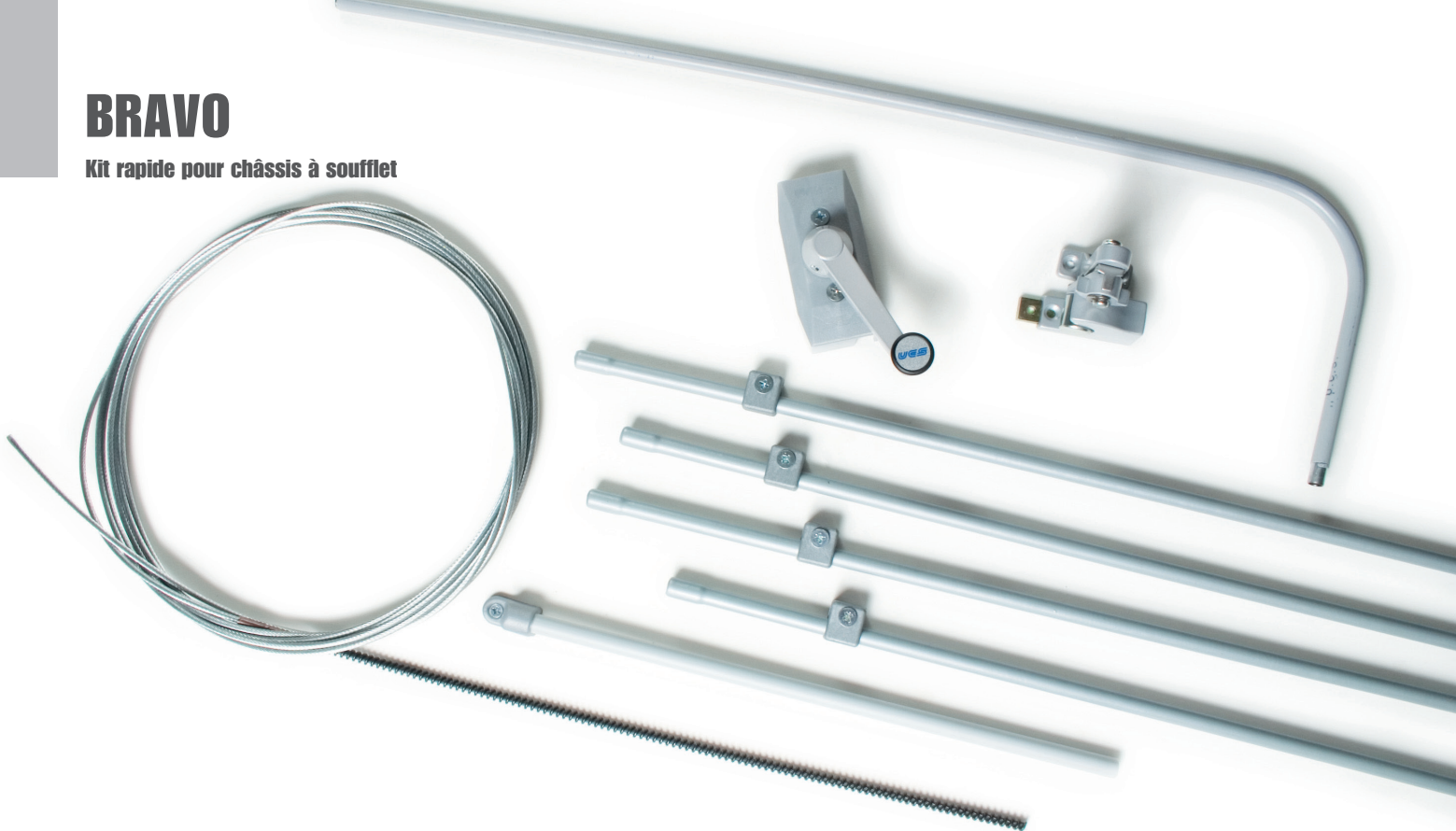


# BRAVO

## Kit rapide pour châssis à soufflet



- BRAVO est un kit pour une rapide installation, idéal pour châssis individuels à soufflet avec une largeur maximum de 1,5 m.
- Encombrement réduit: l'espace minimum nécessaire pour l'installation est 20 mm de la limite supérieur du volet.
- La gaine est fournie en barres de 0,6 m embouties à une extrémité: l'emboîtement assure la rapidité du montage, sans besoin de raccords de gaine.
- Un morceau de gaine a une courbe déjà formée avec un rayon de 50 mm seulement: il n'est donc pas nécessaire d'utiliser d'outils.
- Emballage blister pour l'exposition dans le point de vente.
- Commodités de transport et de stockage.
- Ouverture maximum de 25 cm: le kit est livré avec le tube magasin.
- Pour les fenêtres avec moins de 500 mm de hauteur, il est nécessaire de réduire la course à 1/3 de la hauteur en agissant sur le ressort limiteur de course placé au niveau du groupe de commande.

AVERTISSEMENT: Pour l'ouverture de plusieurs fenêtres par le moyen d'une seule commande il faut commander les commandes et accessoires séparément (pages 64-68): il n'est pas possible utiliser plusieurs Bravo.



Les spécifications pour la sécurité des installations sont contenues dans la section "CONSIGNES DE SÉCURITÉ".  
Sur châssis à soufflet il faut toujours installer des compas de sécurité.

### CODES

Longueur de la gaine	3,05 m	4,25 m	6,05 m
Couleur	BLANC 40649K	40650U	40651W
	NOIR 40652Y	40653A	40654C
	GRIS 40655E	40656G	40657J

### Contenu de chaque BRAVO

Pos.	Description	Quantité	Quantité	Quantité
1	Commande Plate	1	1	1
2	Verrouillage pour soufflet	1	1	1
3	Câble	3,5 m	4,7 m	6,5 m
4	Gaine	4	6	9
4A	Gaine cintrée	1	1	1
5	Cavaliers	4	6	8
6	Ressort limiteur de course	1	1	1
7	Tube magasin	1	1	1
8	Bouchon d'extrémité	1	1	1

