

BOITIER À CHAÎNE

Mécanismes d'ouverture pour châssis projetant et à soufflet



- Modèles disponibles pour courses 250 mm ou 380 mm.
- Applicable pour l'ouverture de châssis projetant, tombants, basculants et à l'italienne.
- Simplicité d'installation.
- Fixation rapide de la gaine au boîtier à chaîne: aucune préparation de la gaine n'est nécessaire.
- Chaîne est résistante à la corrosion avec pivots en acier inoxydable.
- Système de décrochage rapide pour le nettoyage de la fenêtre
- Encombrement réduit: l'espace minimum nécessaire pour l'installation est 16 mm pour châssis projetant et 36 mm pour châssis à soufflet.
- L'ouverture de la fenêtre ne peut pas dépasser 1/3 de la hauteur du châssis.
- L'installation doit être effectuée de façon à ce que le câble travaille en traction dans la phase d'effort maximum du mécanisme (en fermeture pour châssis tombants, en ouverture pour châssis projetant).
- Dans les installations avec plus d'une fenêtre les boîtiers relais ne sont pas nécessaires.
- AVERTISSEMENT: pour châssis avec une largeur supérieure à 1,5 m, ou avec une grande surface, dans le but d'améliorer la stabilité et la résistance au vent, il faut prévoir deux ou plusieurs points de poussée.

CODES

BLANC RAL 9010
MARRON FONCE ANODISE
ARGENT ANODISE

Course 250 mm

37566D
37565C
37564B

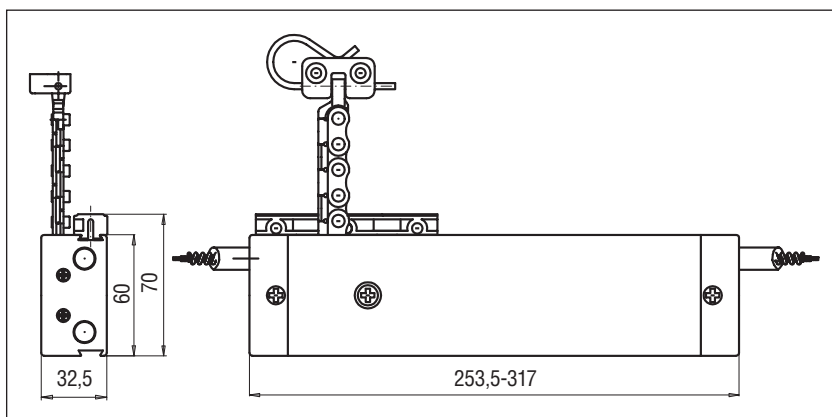
Course 380 mm

37569I
37568H
37567E

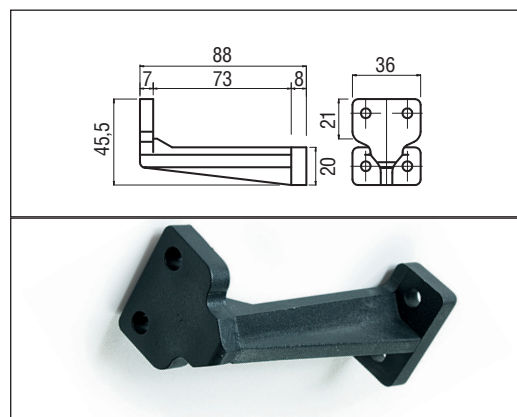
⚠ Les spécifications pour la sécurité des installations sont contenues dans la section "CONSIGNES DE SÉCURITÉ".
Sur châssis à soufflet il faut toujours installer des compas de sécurité.



Etrier pour châssis projetant inclus

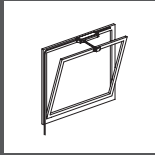


Encombrements

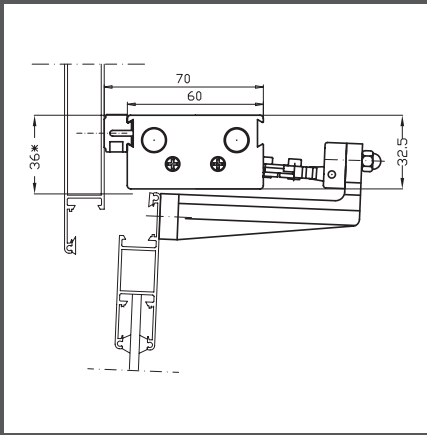


Etrier pour châssis à soufflet code 37616T

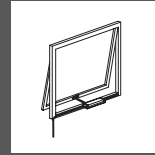
Exemples d'installation d'un seul boîtier à chaîne



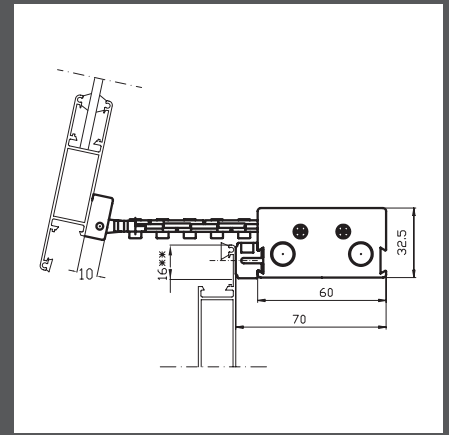
Châssis projetant



Sur dormant avec étrier fourni et étrier pour châssis à soufflet code 37616T.
Espace minimum d'installation 36 mm

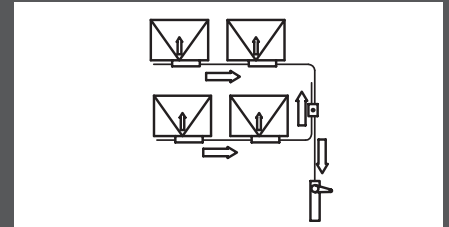
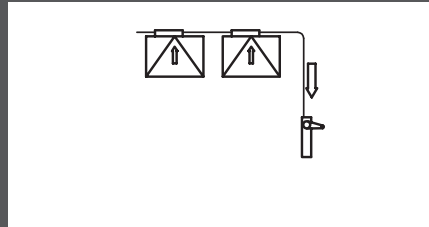
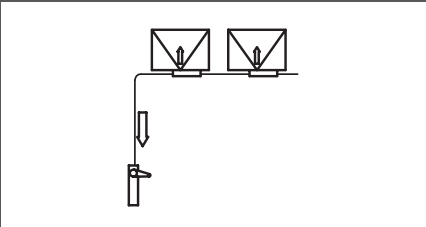


Châssis soufflet



Sur dormant avec étrier fourni.
Espace minimum d'installation 16 mm

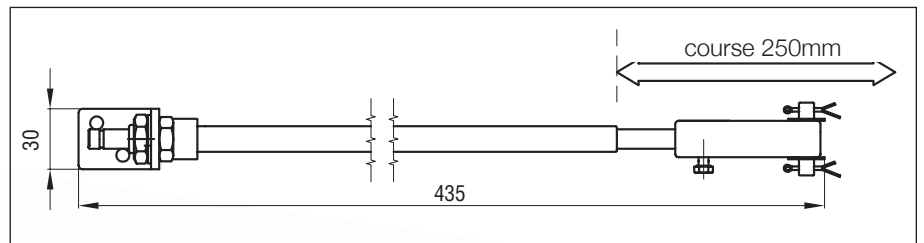
Exemples d'installation de plusieurs boîtiers à chaîne



La flèche indique le sens du mouvement du câble pendant l'ouverture de la fenêtre.

FOURCHES À ROTULE

Mécanismes d'ouverture pour lames



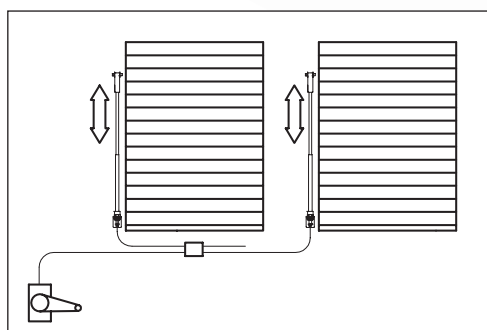
Dimensions de la fourche



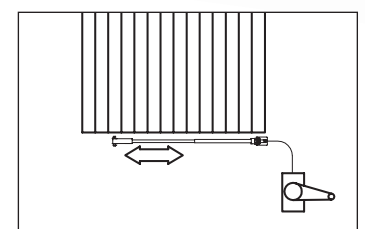
FOURCHE A ROTULE (course 250 mm)

CODE 30758E

- Développée pour l'ouverture de châssis à lames verticaux ou horizontaux, et de pare-soleil.
- Fabriquée complètement en acier inoxydable pour installation à l'intérieur ou à l'extérieur.
- En cas de pare-soleil et lames verticaux à plus de 10 éléments ou de lames horizontaux à plus de 14 éléments utiliser le treuil démultiplié.



Sur châssis à lames horizontaux



Sur brise-soleil verticaux